

GOVERNO DO ESTADO



CEARÁ
AVANÇANDO NAS MUDANÇAS

GOVERNO DO ESTADO DO CEARÁ
SECRETARIA DOS RECURSOS HÍDRICOS - SRH
COMPANHIA DE GESTÃO DOS RECURSOS HÍDRICOS - COGERH
PROJETO DE DESENVOLVIMENTO, URBANO E GESTÃO DOS
RECURSOS HÍDRICOS PROURB CE

PROJETO EXECUTIVO DAS ADUTORAS
DE CARIÚS E JUCÁS

TOMO V

RELATÓRIO DOS PROJETOS EXECUTIVOS DAS
ADUTORAS

VOLUME 4 PLANTAS

AGUASOLOS
CONSULTORIA DE ENGENHARIA LTDA

FORTALEZA- CE
DEZEMBRO 1997

GOVERNO DO ESTADO



GOVERNO DO ESTADO DO CEARÁ
SECRETARIA DOS RECURSOS HÍDRICOS
COMPANHIA DE GESTÃO DOS RECURSOS HÍDRICOS – COGERH
PROJETO DE DESENVOLVIMENTO URBANO E GESTÃO DOS RECURSOS HÍDRICOS
PROURB/CE

PROJETO EXECUTIVO PARA
IMPLANTAÇÃO E APROVEITAMENTO DA
BARRAGEM MUQUÉM

PROJETO EXECUTIVO DAS ADUTORAS
DE CARIÚS E JUCÁS

VOLUME 4

PLANTAS

FORTALEZA

JUNHO/97



Lote: 01835 - Prep Scan () Index ()
Projeto Nº 182/02/104/A
Volume _____
Qtd. A4 _____ Qtd. A3 _____
Qtd. A2 _____ Qtd. A1 _____
Qtd. A0 _____ Outros _____

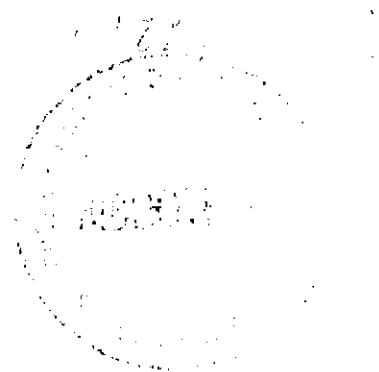
**PROJETO EXECUTIVO PARA IMPLANTAÇÃO
E APROVEITAMENTO DA BARRAGEM
MUQUÉM**

TOMO IV

**PROJETO EXECUTIVO DAS
ADUTORAS DE CARIÚS E JUCÁS**

VOLUME 4

PLANTAS



**FORTALEZA
JUNHO / 97**

000003

RELAÇÃO DAS PLANTAS

- AGO – 01/01 – Estação de Tratamento – Arranjo Geral das Obras
- ADO – 01/02 – Obras Complementares – Caixas de Registro de Descarga de Parada e Ventosas
- ADO – 02/02 – Obras Complementares – Detalhe dos Blocos de Ancoragem
- CAB – 01/02 – Captação – Poço Amazonas e Estação Elevatória de Água Bruta – Planta Baixa, Cortes BB e CC
- CAB – 02/02 – Captação – Poço Amazonas e Estação Elevatória de Água Bruta – Corte AA
- ETA – 01/09 – Planta de Urbanização e Detalhes da Tubulações
- ETA – 02/09 – Estação de Tratamento D'água – ETA – Planta Baixa, Cortes e Quadro de Discriminação de Materiais
- ETA – 03/09 – Casa de Química – Planta Baixa, Cortes, Vista e Detalhes das Esquadrias
- ETA – 04/09 – Casa de Química – Planta Baixa, Isométrica e Detalhes Instalação Hidrosanitária
- ETA – 05/09 – Fossa e Sumidouro Planta Baixa e Detalhes
- ETA – 06/09 – Estação Elevatória de Água Tratada - Planta Baixa, Cortes CC e DD
- ETA – 07/09 – Estação Elevatória de Água Tratada - Cortes AA, BB e Quadros Materiais
- ETA – 08/09 – Reservatório Apoiado de 150 m³ - Planta de Forma e Arm. Fck 20 mpa
- ETA – 09/09 – Portão e Cerca de Proteção – Detalhes Construtivos
- ADP – 1/5 – Adutora de Água Tratada – Planta e Perfil
- ADP – 2/5 – Adutora de Água Tratada – Planta e Perfil
- ADP – 3/5 – Adutora de Água Tratada – Planta e Perfil
- ADP – 4/5 – Adutora de Água Tratada – Planta e Perfil
- ADP – 5/5 – Adutora de Água Tratada – Esquema de Montagem e Relação das Peças
- RAT – 01/01 – Situação – Estação de Tratamento – Rede de Alta Tensão
- SBA – 01/02 – Estação de Captação – Projeto Elétrico de Substação 45 KVA – Diagramas Unifilares e Quadro de Comando dos Motores (QCM)
- SBA – 02/02 – Estação de Tratamento e Bombeamento – Diagramas Unifilares – Substação Área de 112,5 KVA
- QCM – 01/02 – Quadro de Comando e Proteção para 2 Conjunto Moto-Bomba Centrífuga de Eixo Horizontal , sendo um de reserva – Comando Manual ou automático por Boia Faixa: 30HP
- QCM – 02/02 – Quadro de Comando e Proteção para 2 Conjunto Moto-Bomba Centrífuga de Eixo Horizontal , sendo um de reserva – Comando Manual ou automático por Boia Faixa: 20HP
- IEP – 01/02 – Casa de Química – Instalações Elétricas Prediais
- IEP – 02/02 – Estação Elevatória de Água Tratada – Instalações Elétricas Prediais

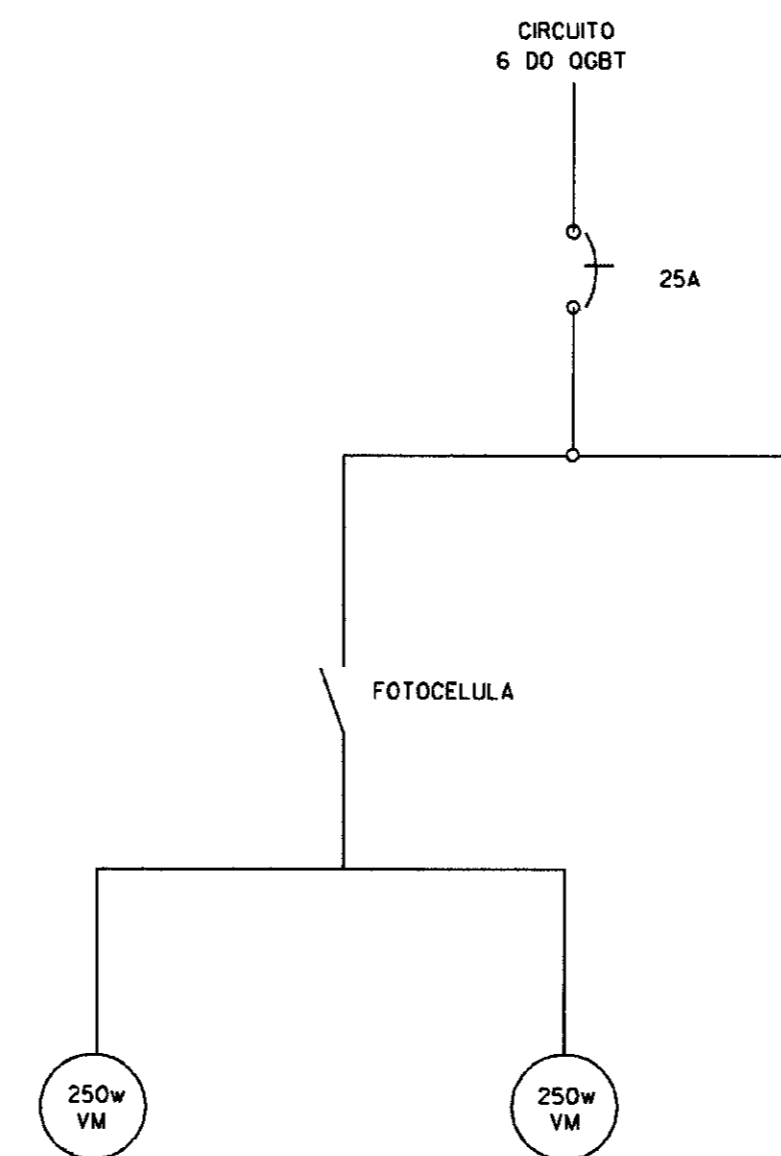
000004



LEGENDA

- ELETRODUTO EMBUTIDO NO TETO OU PAREDE
- - - ELETRODUTO EMBUTIDO NO PISO
- +—+— CONDUTOR FASE, NEUTRO E RETORNO RESPECTIVAMENTE.
- 2X40W_o LUMINARIA TIPO CALHA DE SOBREPOR C/2 LÂMPADAS FLUORESCENTES DE 40W/220V
- 160W LUMINARIA PUBLICA ABERTA C/BRAÇO E 1 LÂMPADA MISTA DE 160W/220V
- QUADRO GERAL DE BAIXA TENSÃO (OGBT)
- S INTERRUPTOR SIMPLES EM 15A/220V
- S₂ INTERRUPTOR DE 2 SEÇÕES 15A/220V
- ◁ TOMADA UNIVERSAL 15A/220V (1P+T)
- ⊕ TOMADA DE FORÇA 32A/380V (4P+T)
- QUADRO DE COMANDO DE MOTORES
- 60W LUMINARIA TIPO PLÂTON C/LÂMPADA PL 22W/250V

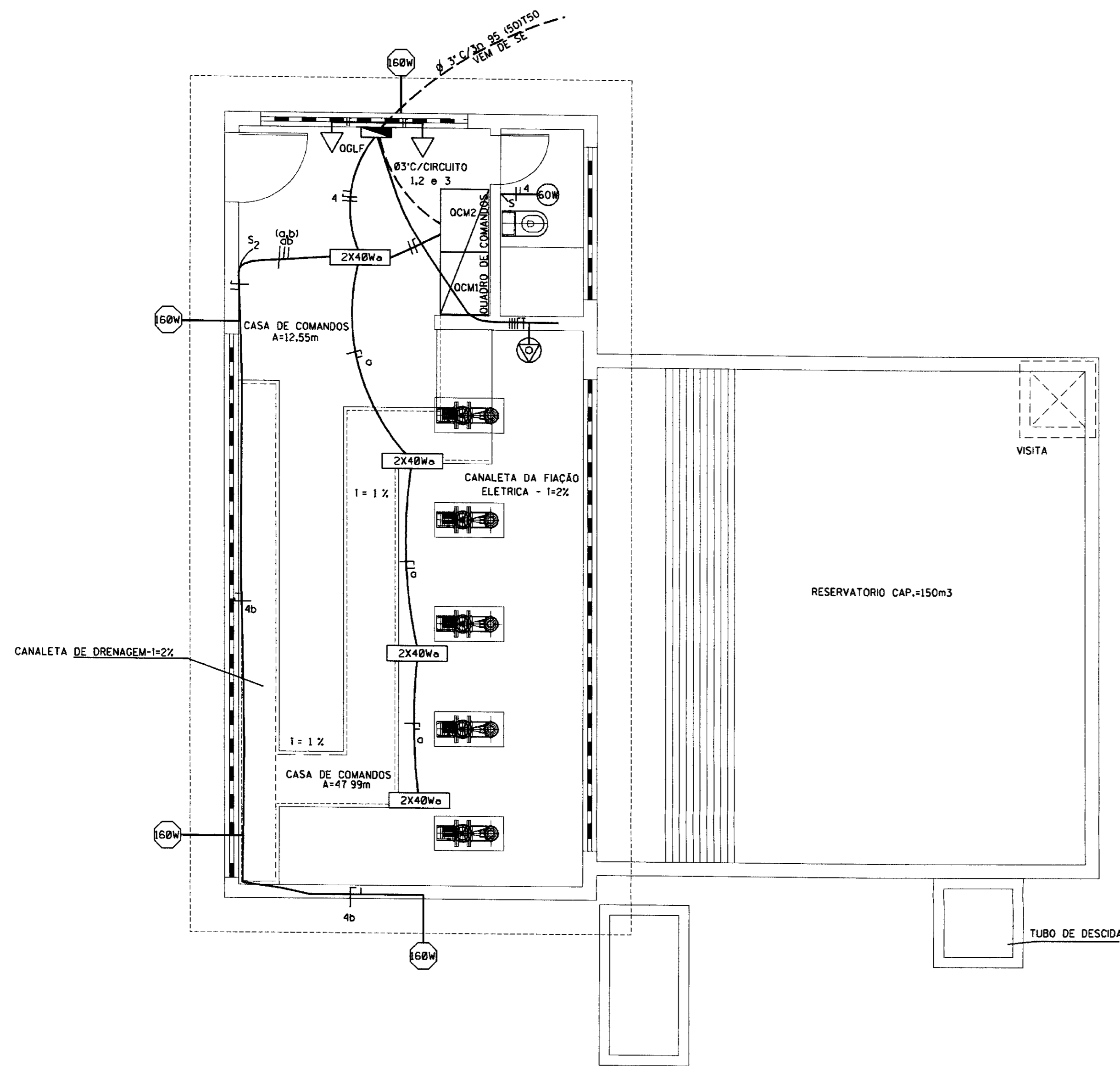
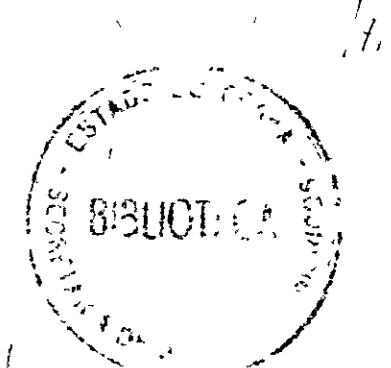
DIAGRAMA UNIFILAR DA ILUMINAÇÃO DO PÁTIO



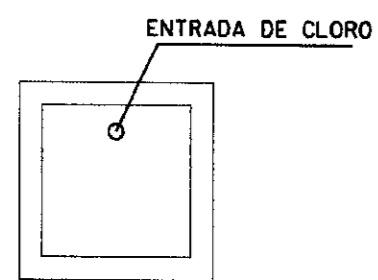
POSTE 1.. ATÉ POSTE 4

NOTA
DIMENSÕES E ELEVACÕES EM METROS
NÍVEIS EM METROS

000005

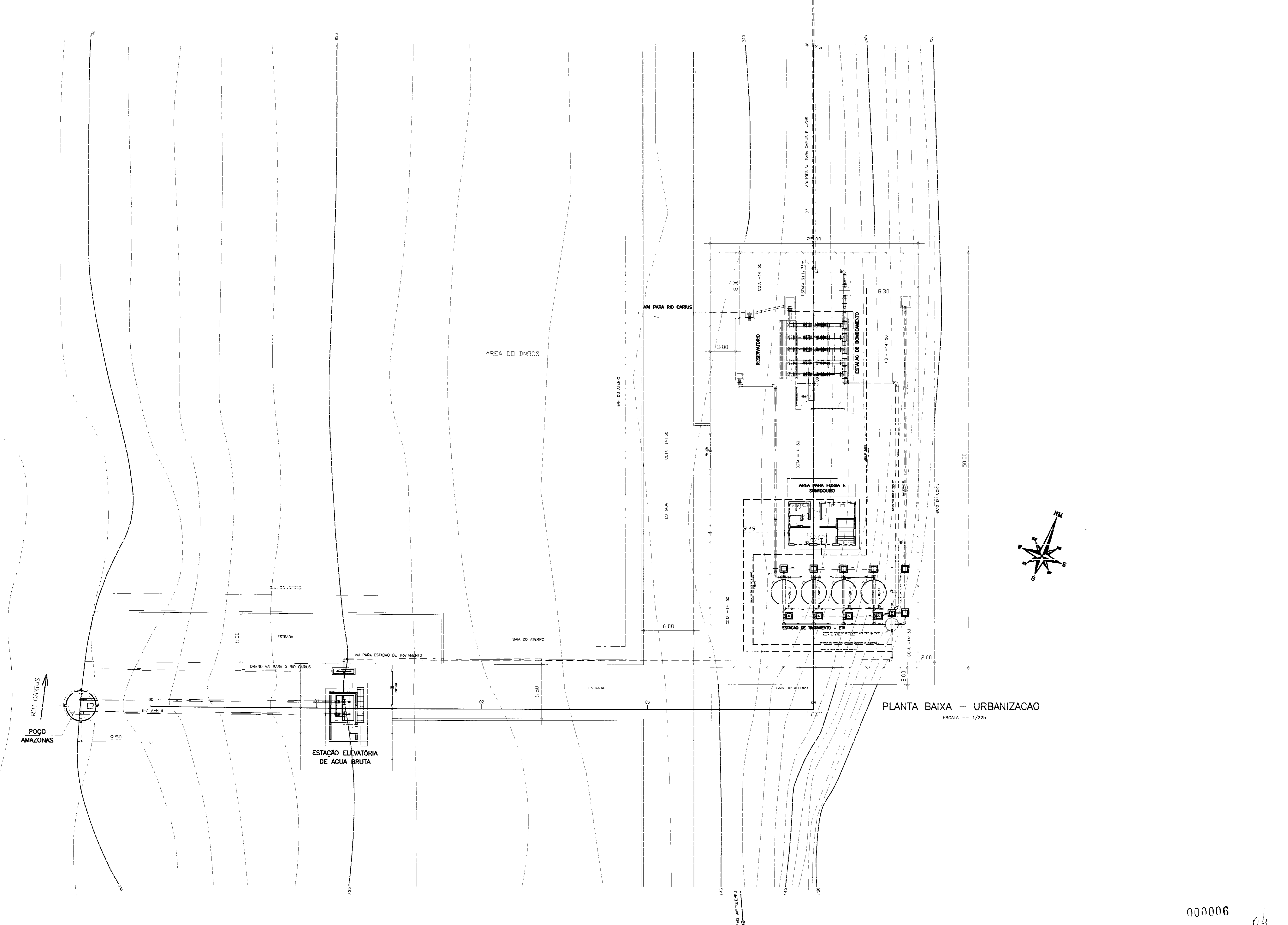


PLANTA BAIXA
ESC 1/50



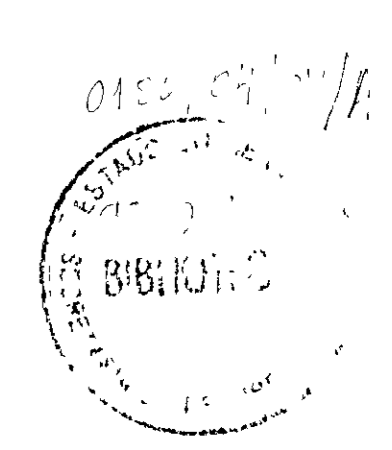
GOVERNO DO ESTADO DO CEARÁ SECRETARIA DOS RECURSOS HÍDRICOS - SRH COMPANHIA DE GESTÃO DOS RECURSOS HÍDRICOS-COGERH			
PROJETO DE DESENVOLVIMENTO URBANO E GESTÃO DOS RECURSOS HÍDRICOS DO ESTADO DO CEARÁ - PROURB/CE			
PROJETO EXECUTIVO DA ADUTORA DE CARIÚS-JUCÁS			
PROJETO	DESENHO	Carlos Alberto	
VISTO	DATA	SETEMBRO/97	
VERIF	ESCALA	INDICADA	
ARQUIVO	Nº	EP-02/02	
OPLET/001	AGUASOLOS CONSULTORA DE ENGENHARIA LTDA		

E D C B A



PLANTA BAIXA - URBANIZACAO
ESCALA -- 1/225

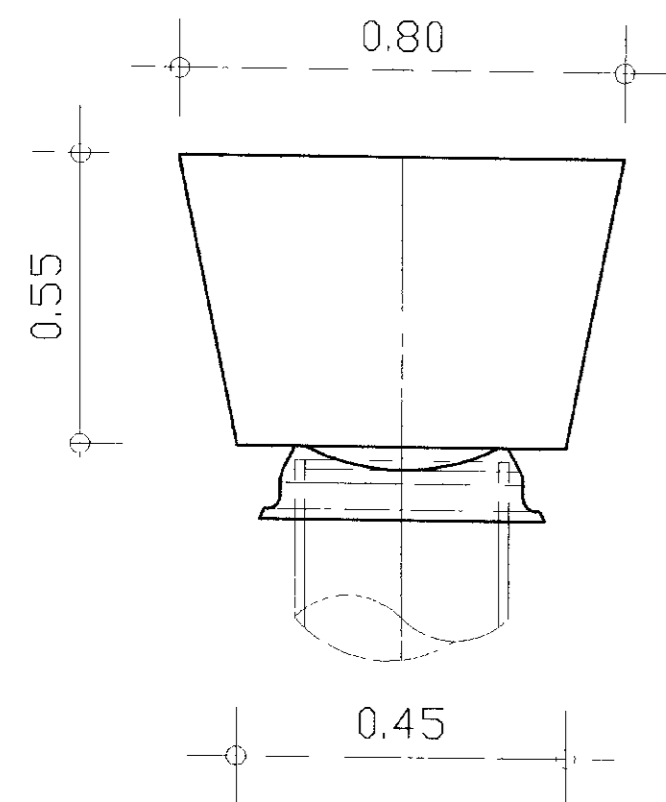
000006 04



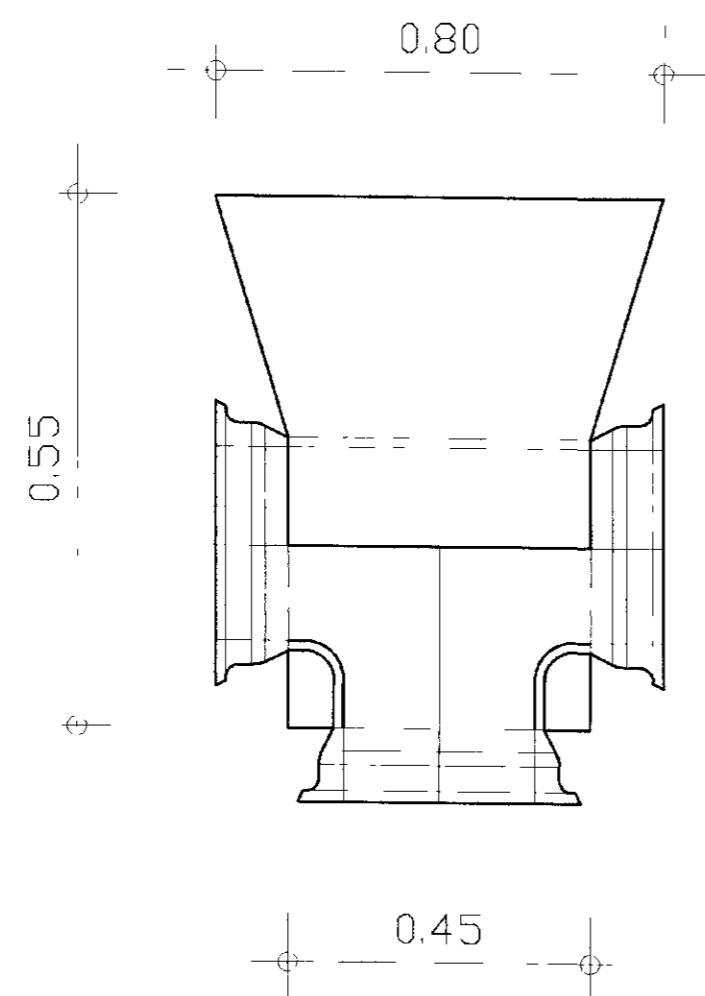
LEGENDA	NOTAS	DESENHOS DE REFERENCIA	REVISOES			
			No	NATUREZA DA REVISAO	DATA	APROVO

GOVERNO DO ESTADO DO CEARÁ SECRETARIA DOS RECURSOS HIDRÓICOS COMPANHIA DE GESTÃO DOS RECURSOS HIDRÓICOS - COGERH PROJETO DE DESENVOLVIMENTO URBANO E GESTÃO DOS RECURSOS HIDRÓICOS DO ESTADO DO CEARÁ - PROURB/ CE PROJETO EXECUTIVO DA ADUTORA DE CARIUS JUCÁS	
ESTACAO DE TRATAMENTO ARRANJO GERAL DAS OBRAS	DESENHISTA: ROSSON ESCALA: 1/225 DATA: AÇO-01/01

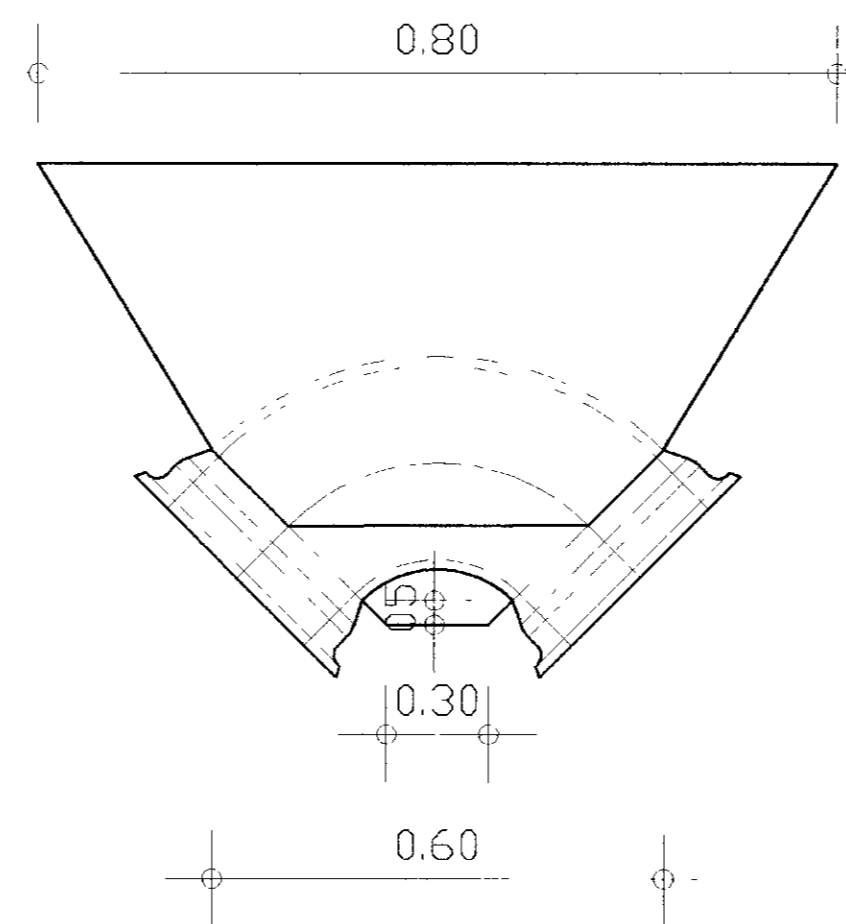
E D C B A



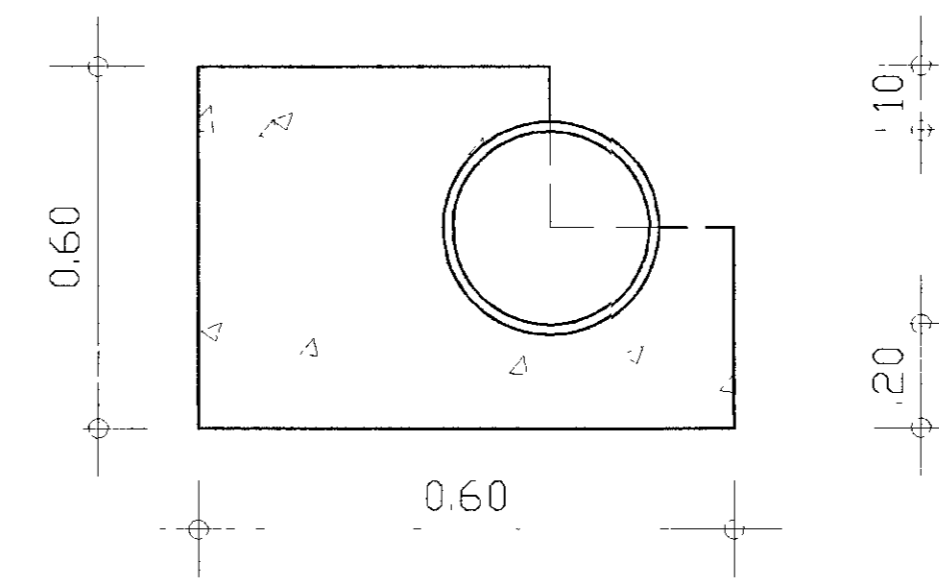
CAP



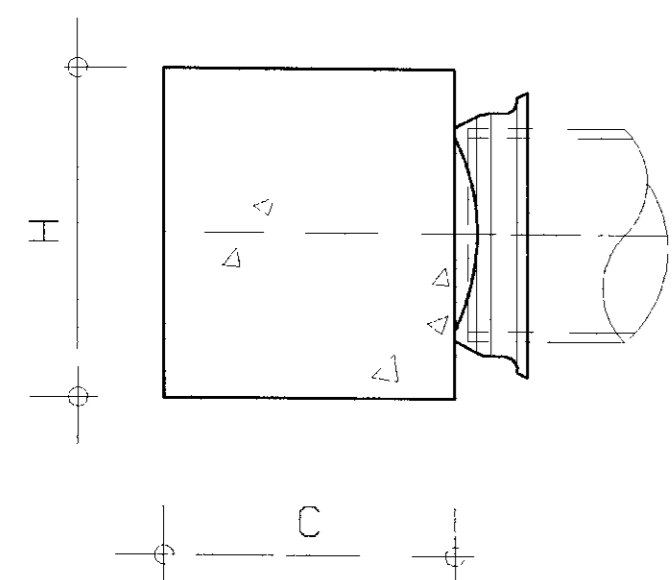
TÊ



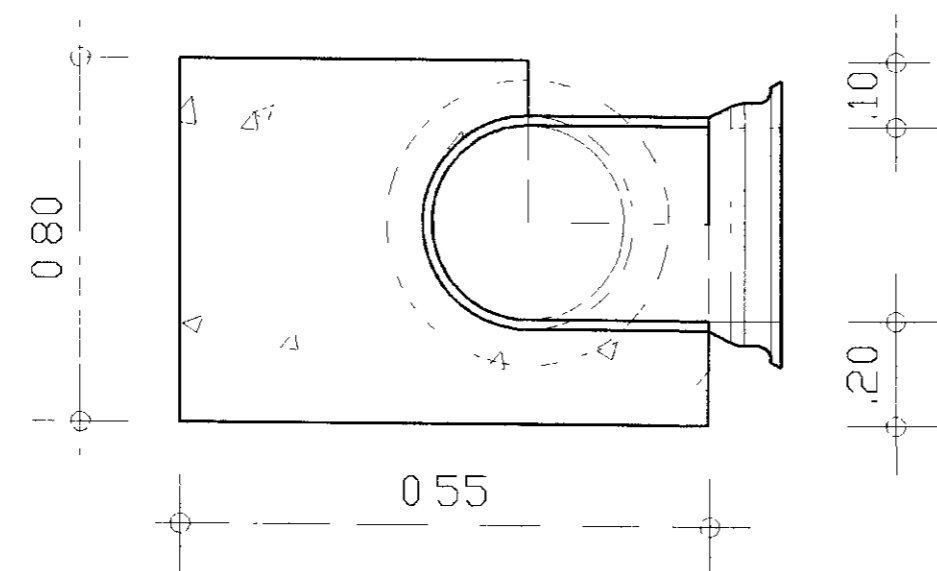
CURVA 90°



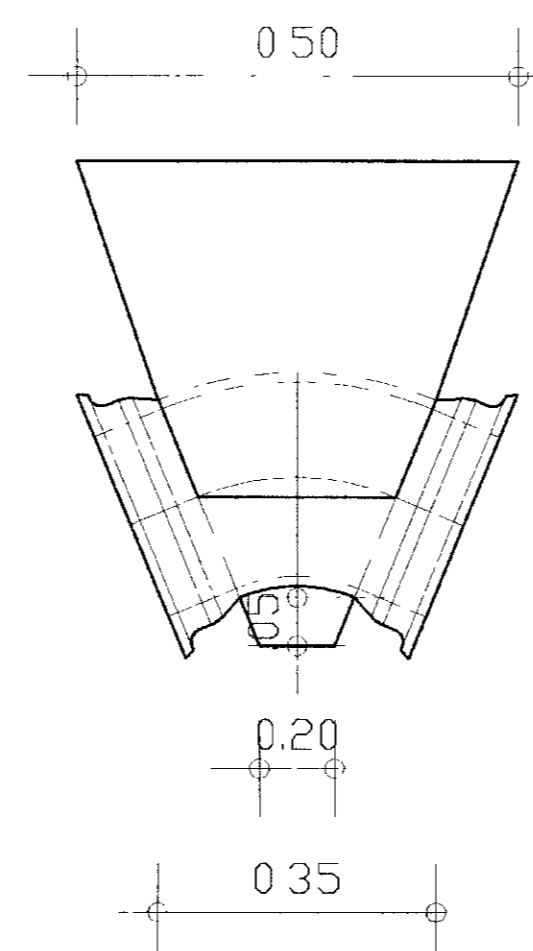
CURVA DE 90° CORTE



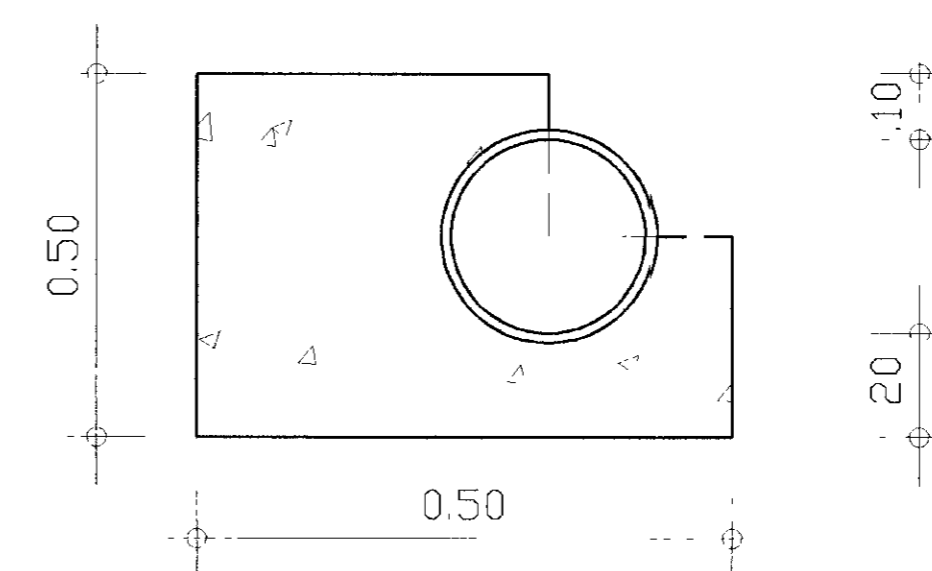
CORTE CAP



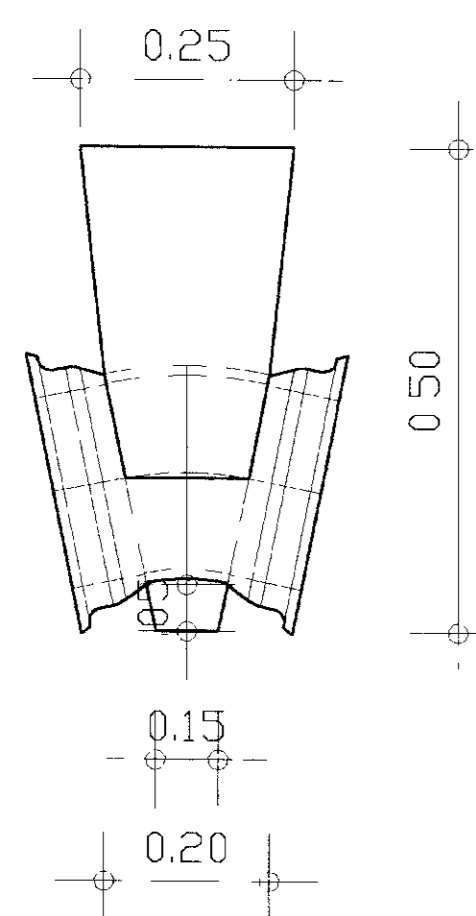
CORTE TÊ



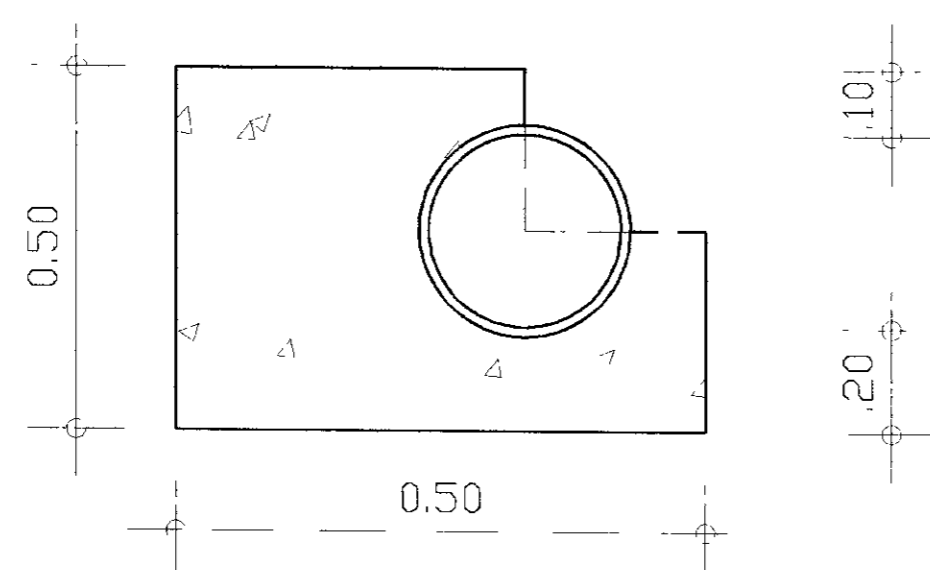
CURVA 45°



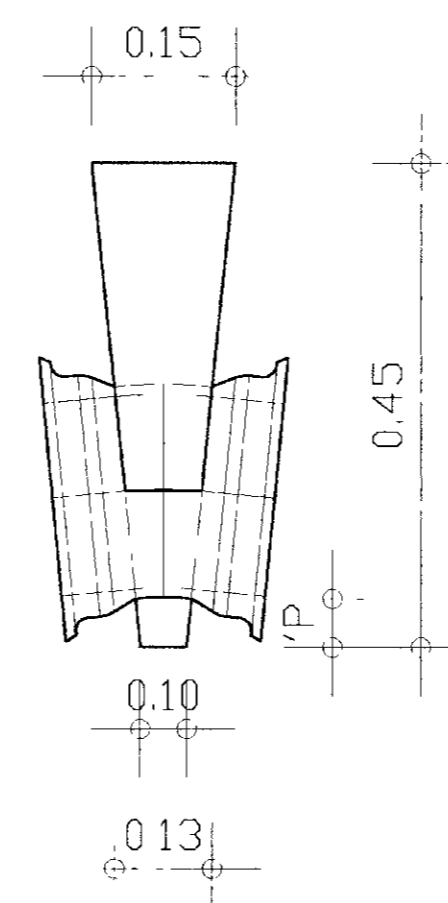
CURVA DE 45° CORTE



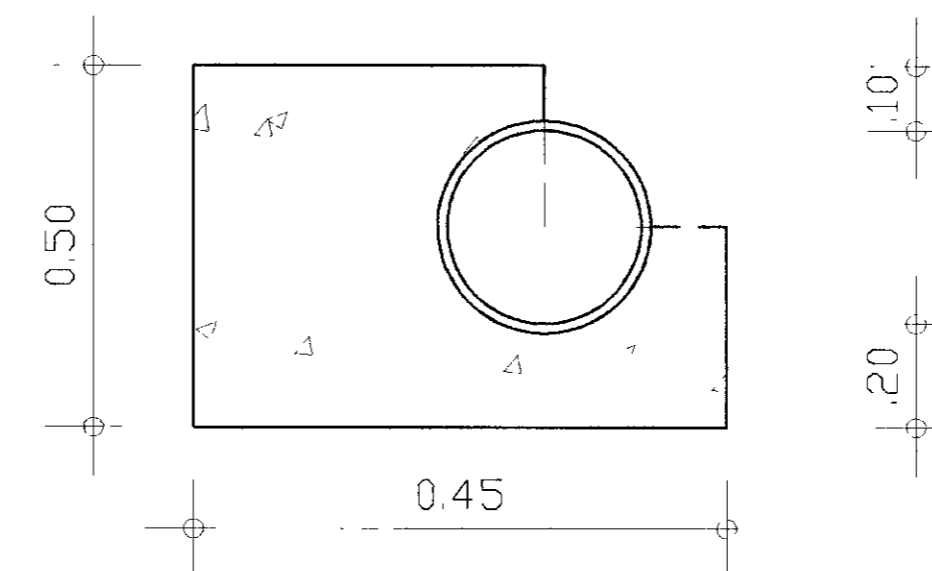
CURVA 22°30'



CURVA DE 22°30' CORTE

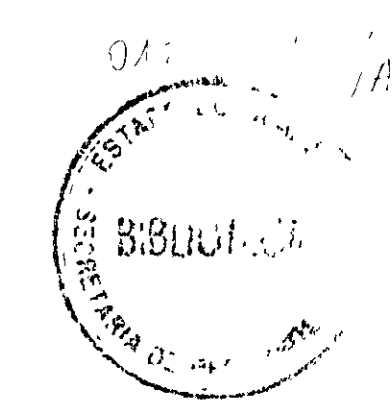


CURVA 11°30'

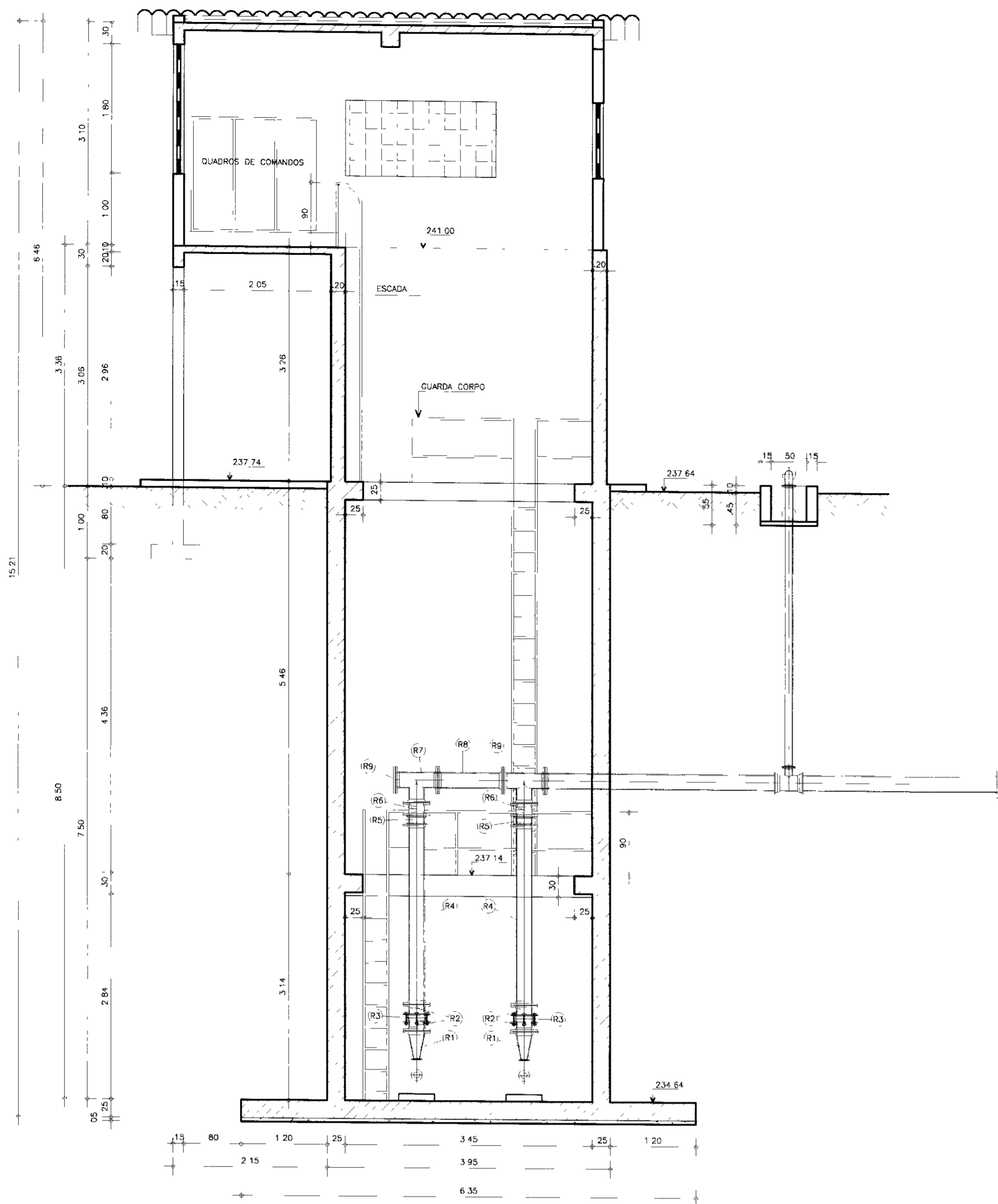


CURVA DE 11°30' CORTE

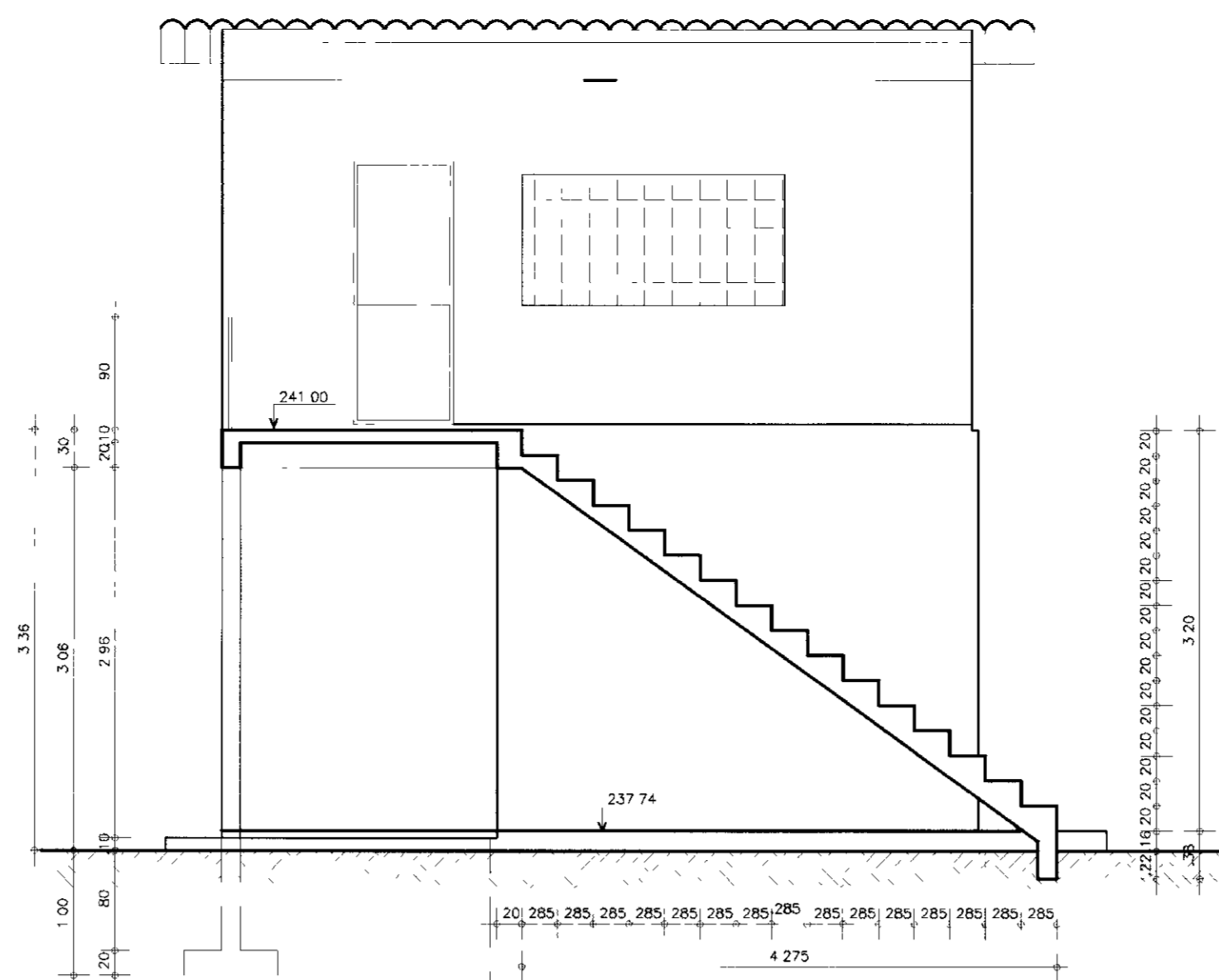
000008



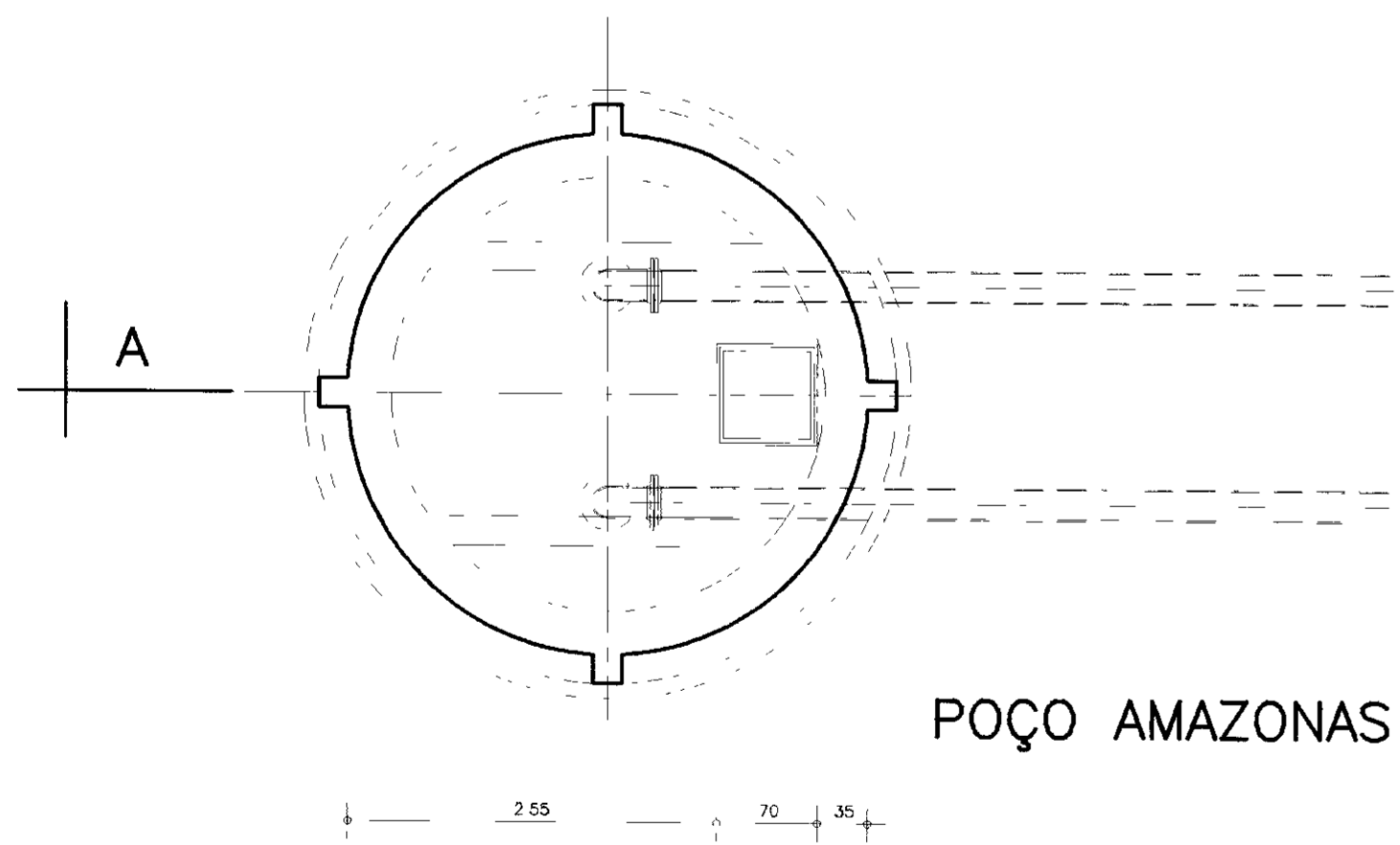
LEGENDA	NOTAS	DESENHOS DE REFERENCIA	REVISÕES			GOVERNO DO ESTADO DO CEARÁ SECRETARIA DOS RECURSOS HÍDRICOS COMPANHIA DE GESTÃO DOS RECURSOS HÍDRICOS - COGERH PROJETO DE DESENVOLVIMENTO URBANO E GESTÃO DOS RECURSOS HÍDRICOS DO ESTADO DO CEARÁ - PROURB/ CE PROJETO EXECUTIVO DA ADUTORA DE CARIUS JUCÁS		
			No	NATUREZA DA REVISÃO	DATA	APROVO	PROJETO	OBRAS COMPLEMENTARES DETALHE DOS BLOCOS DE ANCORAGEM
						APROVO	AGUASOLOS - CONSULTORA DE ENGENHARIA LTDA	No DO PROJETO ADO-02/02



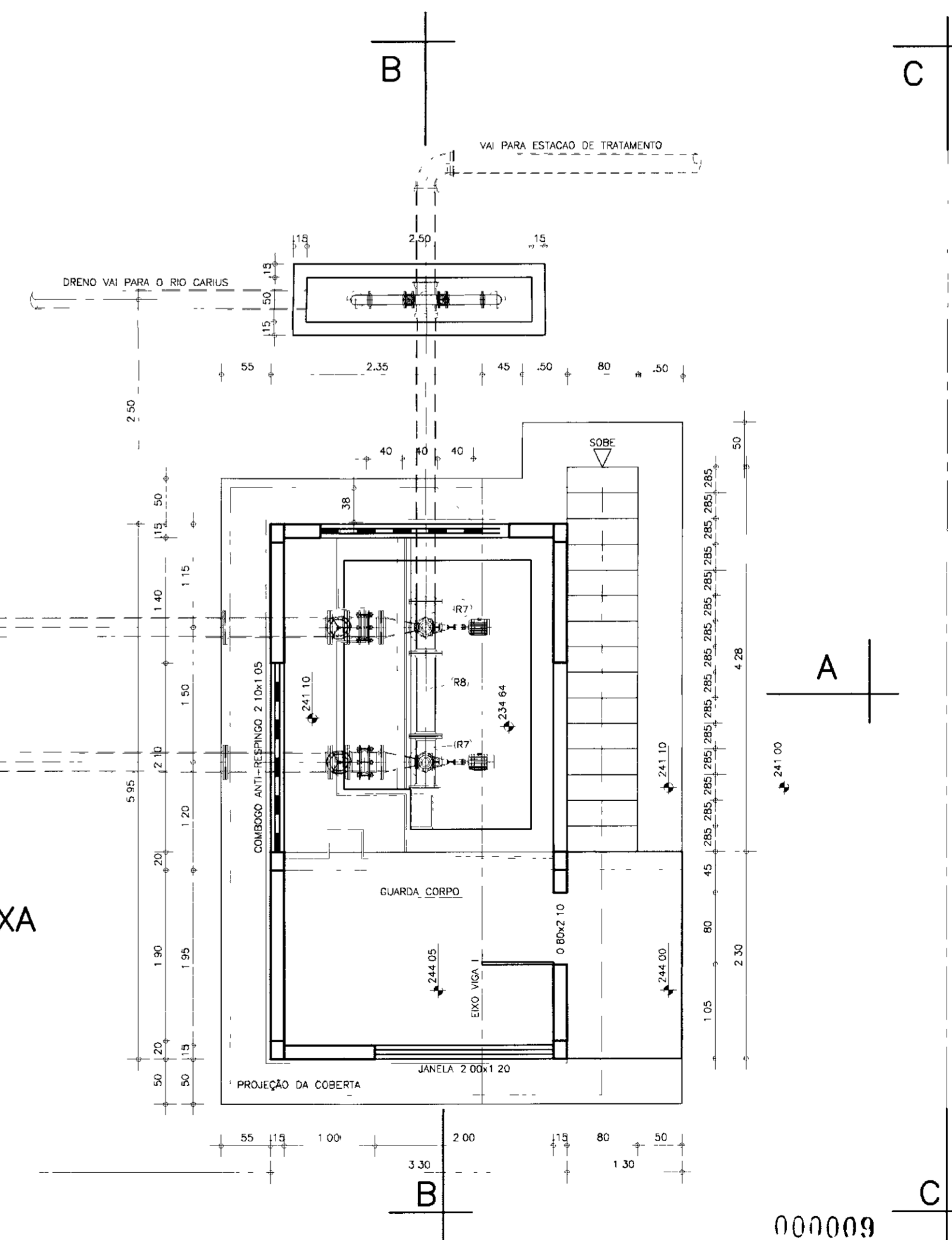
CORTE -- BB
ESCALA -- 1/50



CORTE -- CC
ESCALA -- 1/50



POÇO AMAZONAS



PLANTA BAIXA
ESCALA -- 1/50

LEGENDA	NOTAS	DESENHOS DE REFERENCIA

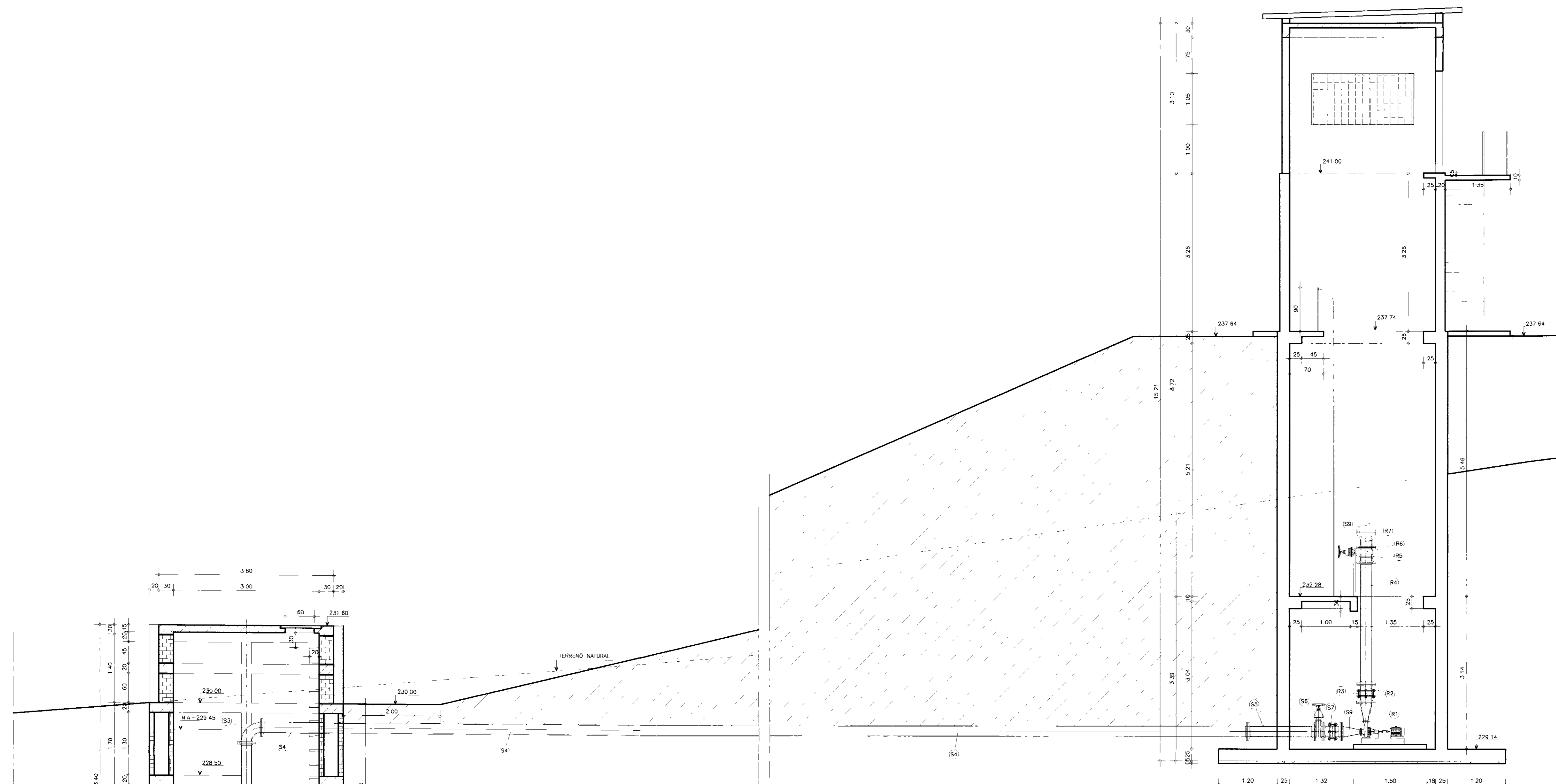
REVISÕES		
No	NATUREZA DA REVISÃO	DATA

APROVAÇÃO		
Assinatura	Nome	Data

GOVERNO DO ESTADO DO CEARÁ SECRETARIA DOS RECURSOS HIDRÍCOS COMPANHIA DE GESTÃO DOS RECURSOS HIDRÍCOS - COGERH PROJETO DE DESENVOLVIMENTO URBANO E GESTÃO DOS RECURSOS HIDRÍCOS DO ESTADO DO CEARÁ - PROURB/CE PROJETO EXECUTIVO DA ADUTORA DE CARIUS JUCÁS			
TÍTULO: PROJETO: VERTICAL: ESCALA:	CAPTAÇÃO POÇO AMAZONAS E ESTACÃO ELEVATÓRIA DE ÁGUA BRUTA PLANTA BAIXA, CORTE BB E CC	ARQUITETO: ROBSON	DATA: 1/50
AGUASOLOS - CONSULTORA DE ENGENHARIA LTDA.		Nº 100 DE ABRIL CAB-01/02	



000009

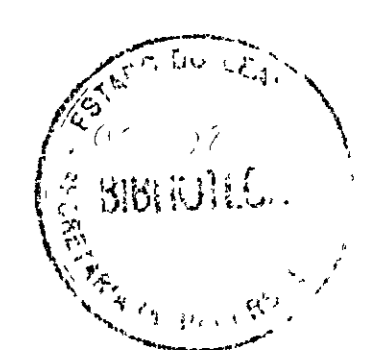


CORTE -- AA
ESCALA -- 1/50

MATERIAL HIDROMECÂNICO

S	SUCÇÃO e BARRILETE	Ø (mm)	QUANT.
S1	CRIVO FLANGEADO, F DÓCTIL, PN 10	200	02
S2	TUBO FLANGEADO, F DÓCTIL, PN10 L=2.00m	200	02
S3	CURVA 90 GRAUS FLANGEADA, F DÓCTIL, PN10	200	02
S4	TUBO FLANGEADO, F DÓCTIL, PN10 L=6.00m	200	10
S5	TUBO FLANGEADO, F DÓCTIL, PN10 L=1.000	200	01
S6	REGISTRO DE GAVETA CHATO, FLANGEADO, F DÓCTIL, PN10	200	02
S7	JUNTA DE MONTAGEM, TIPO GIBAULT	200	02
S8	TOCO PONTA/FLANGE, F DÓCTIL, JE, PN10 L=0.25m	200	04
S9	REDUÇÃO EXCÊNTRICA, FLANGEADA F DÓCTIL, PN10	200x100	02
R	BARRILETE DE RECALQUE	Ø (mm)	QUANT
R1	REDUÇÃO NORMAL FLANGEADA, F DÓCTIL, PN10	150x80	02
R2	EXTREMIDADE PONTA/FLANGE, JE, PN10	150	02
R3	JUNTA DE MONTAGEM TIPO GIBAULT, PN10	150	02
R4	TUBO PONTA/FLANGE, F DÓCTIL, JE, PN10	150	02
R5	VALVULA DE RETENÇÃO FLANGEADA, UNIFLAP, PN10	150	02
R6	REGISTRO DE GAVETA, CHATO, FLANGEADO PN10	150	02
R7	TE FLANGEADO, F DÓCTIL, PN10	150	02
R8	TUBO FLANGEADO, F DÓCTIL, PN10	150	01
R9	FLANGE CEGO, F DÓCTIL, PN10	150	01

000010



LEGENDA	NOTAS	DESENHOS DE REFERENCIA	REVISÕES			<p style="text-align: center;">GOVERNO DO ESTADO DO CEARÁ SECRETARIA DOS RECURSOS HÍDRICOS COMPANHIA DE GESTÃO DOS RECURSOS HÍDRICOS – COGERH PROJETO DE DESENVOLVIMENTO URBANO E GESTÃO DOS RECURSOS HÍDRICOS DO ESTADO DO CEARÁ – PROURB/ CE PROJETO EXECUTIVO DA ADUTORA DE CARIUS JUCÁS</p>					
			No	NATUREZA DA REVISÃO	DATA		APROVO				
			<table border="1" style="width: 100%; border-collapse: collapse;"> <tr> <td style="width: 50%; text-align: center;"> <p style="text-align: center;">CAPTAÇÃO POÇO AMAZONAS E ESTAÇÃO ELEVATÓRIA DE ÁGUA BRUTA CORTE-AA</p> </td> <td style="width: 50%; text-align: center;"> <p style="text-align: center;">ROBSON</p> </td> </tr> <tr> <td style="text-align: center;">ESCALA 1/50</td> <td style="text-align: center;">REV.</td> </tr> <tr> <td style="text-align: center;">No DE DESENHO CAB-02/02</td> <td></td> </tr> </table>			<p style="text-align: center;">CAPTAÇÃO POÇO AMAZONAS E ESTAÇÃO ELEVATÓRIA DE ÁGUA BRUTA CORTE-AA</p>	<p style="text-align: center;">ROBSON</p>	ESCALA 1/50	REV.	No DE DESENHO CAB-02/02	
<p style="text-align: center;">CAPTAÇÃO POÇO AMAZONAS E ESTAÇÃO ELEVATÓRIA DE ÁGUA BRUTA CORTE-AA</p>	<p style="text-align: center;">ROBSON</p>										
ESCALA 1/50	REV.										
No DE DESENHO CAB-02/02											
			<p style="text-align: center;">AGUASOLOS – CONSULTORA DE ENGENHARIA LTDA.</p>								

E

D

C

B

A

2

2

1

1

AREA DO DNOCs

SAIA DO ATERRO

ESTRADA

DRENO VAI PARA O RIO CARIUS

VAI PARA ESTACAO DE TRATAMENTO

ESTACAO ELEVATORIA DE AGUA BRUTA

VAI PARA RIO CARIUS

ESTRADA
COTA = 41,50

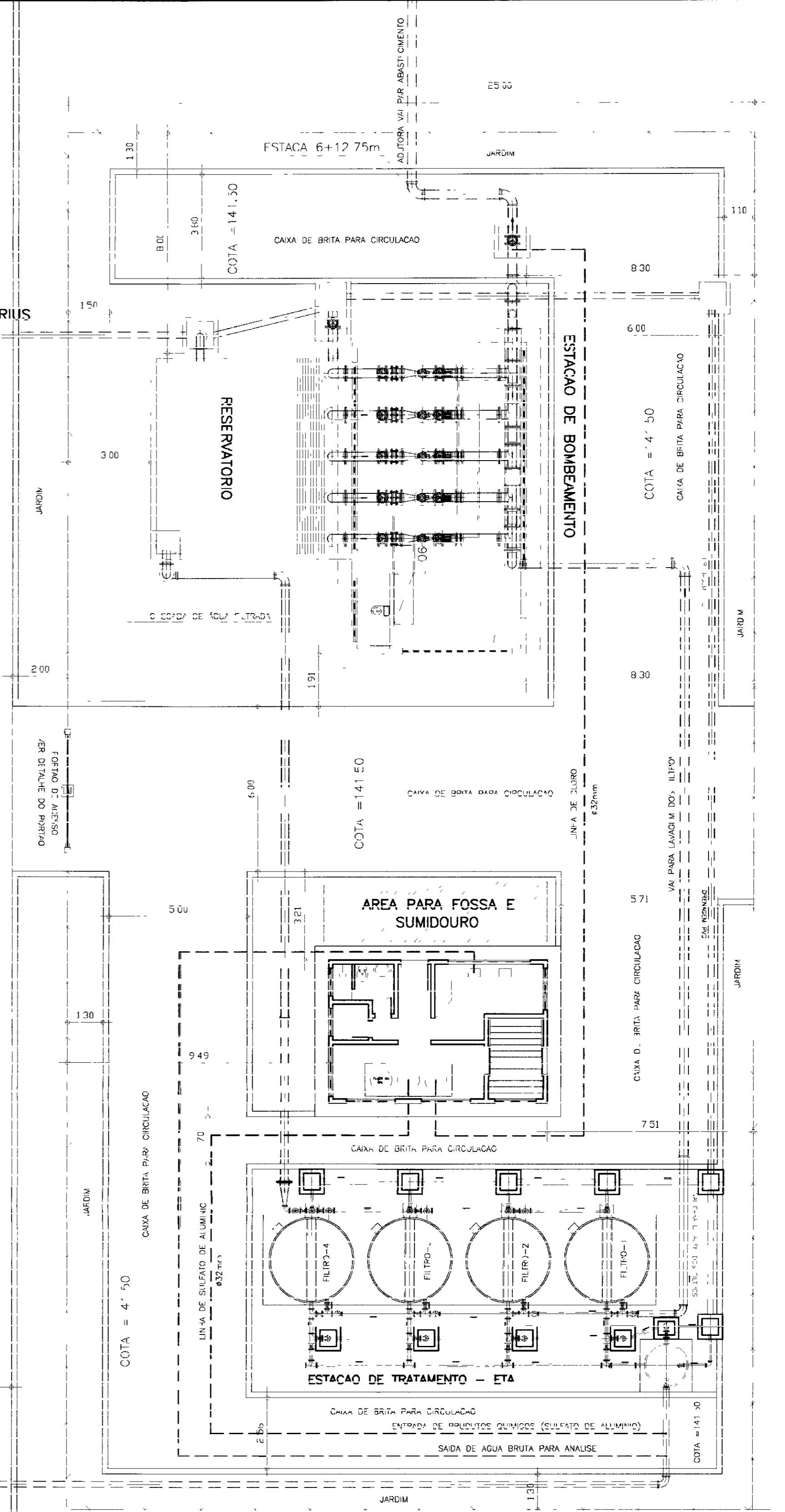
ESTRADA

ESTRADA

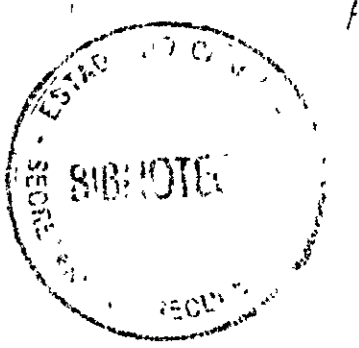
ESTRADA

PLANTA BAIXA - URBANIZACAO

ESCALA --- 1/125



000011



LEGENDA	NOTAS	DESENHOS DE REFERENCIA

REVISOES			
NO	NATUREZA DA REVISAO	DATA	APROVO

GOVERNO DO ESTADO DO CEARÁ SECRETARIA DOS RECURSOS HIDRICOS COMPANHIA DE GESTÃO DOS RECURSOS HIDRICOS - COGERH PROJETO DE DESENVOLVIMENTO URBANO E GESTÃO DOS RECURSOS HIDRICOS DO ESTADO DO CEARÁ - PROURB/ CE PROJETO EXECUTIVO DA ADUTORA DE CARIUS JUCÁS			
PLANTA DE URBANIZAÇÃO E DETALHES DAS TUBULAÇÕES		RODSON	
AGUASOLOS - CONSULTORA DE ENGENHARIA LTDA.		1/125	
		ETA - 01/09	

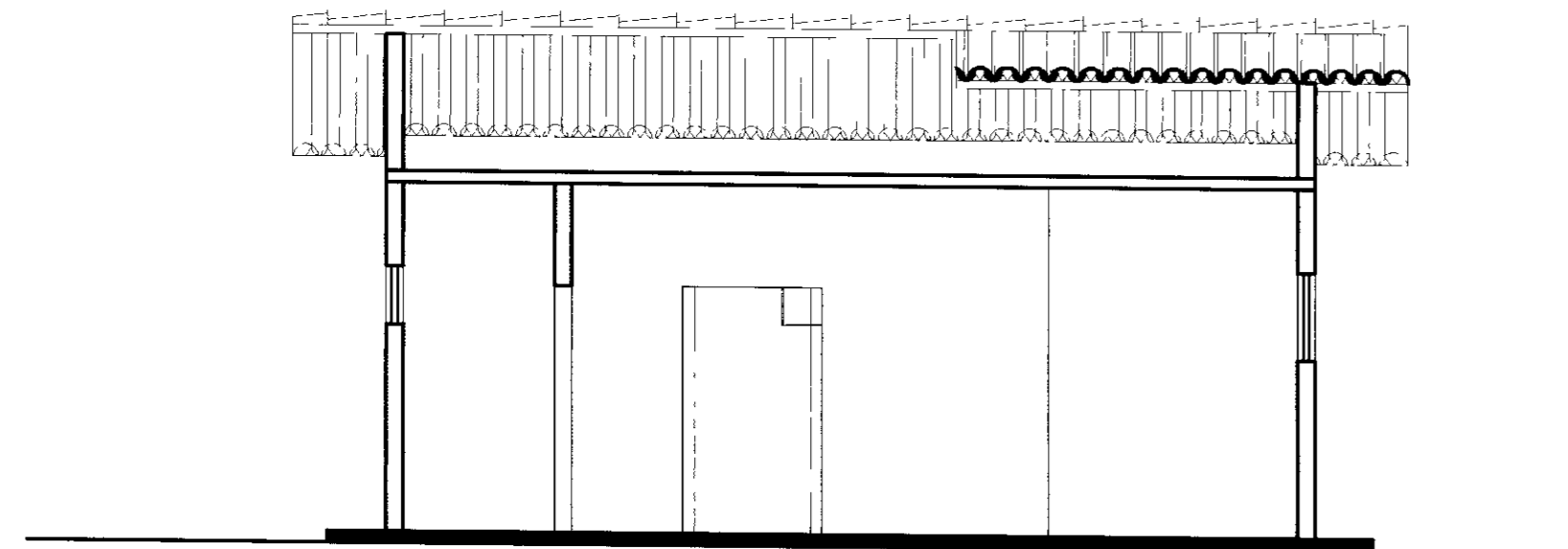
E

D

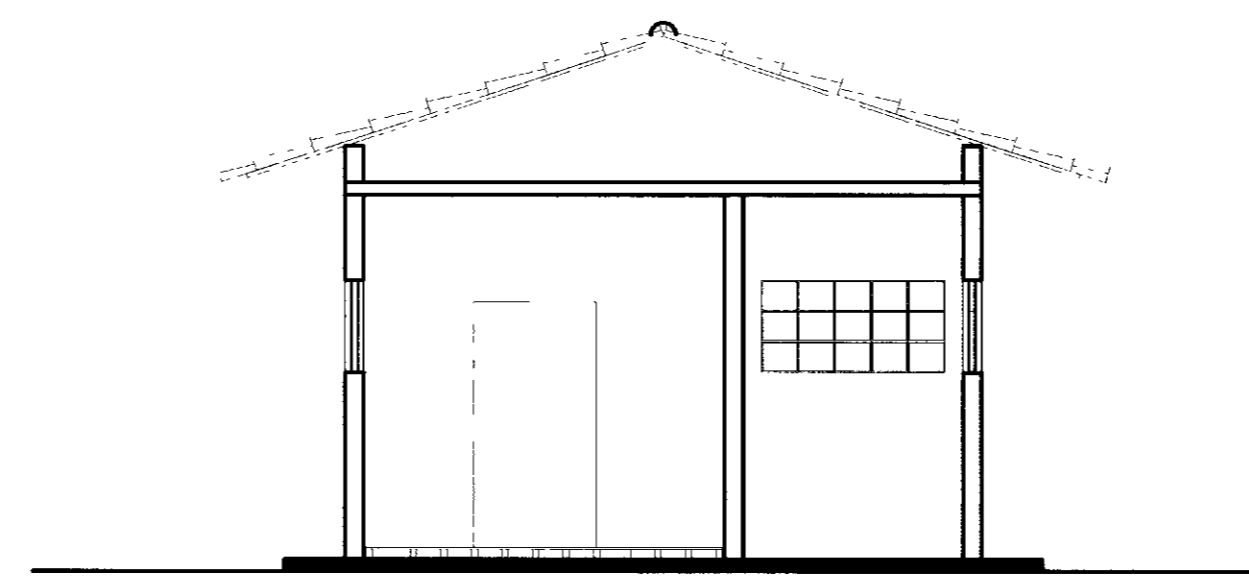
C

B

A

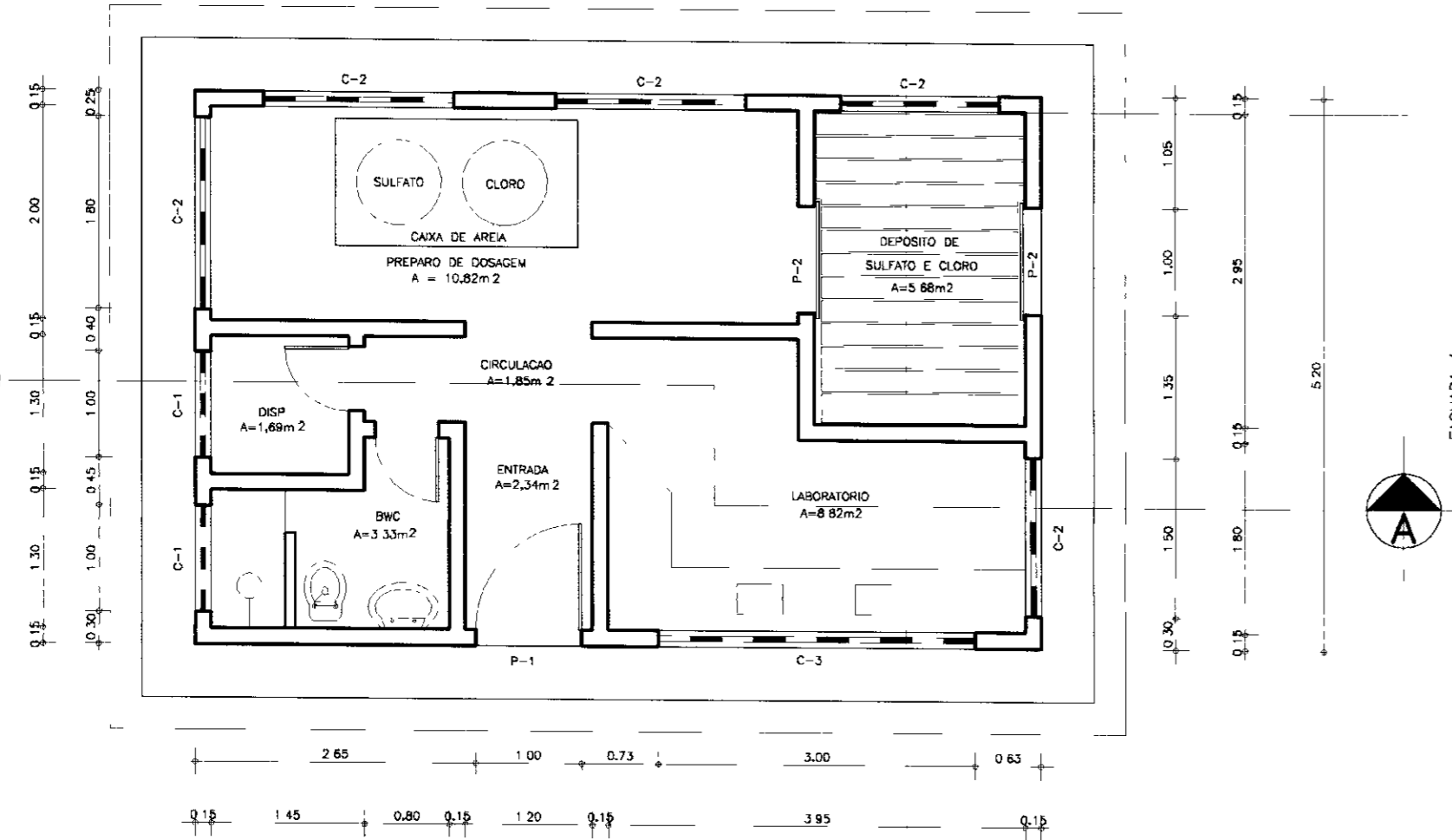
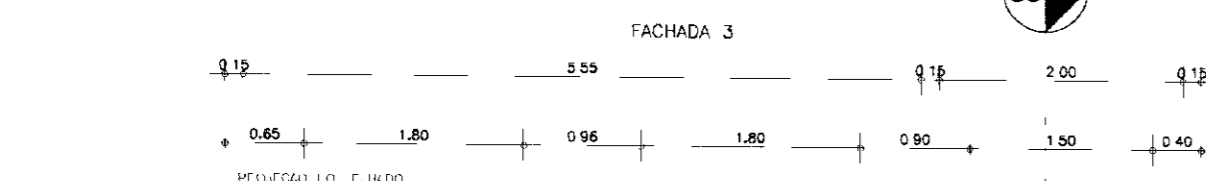
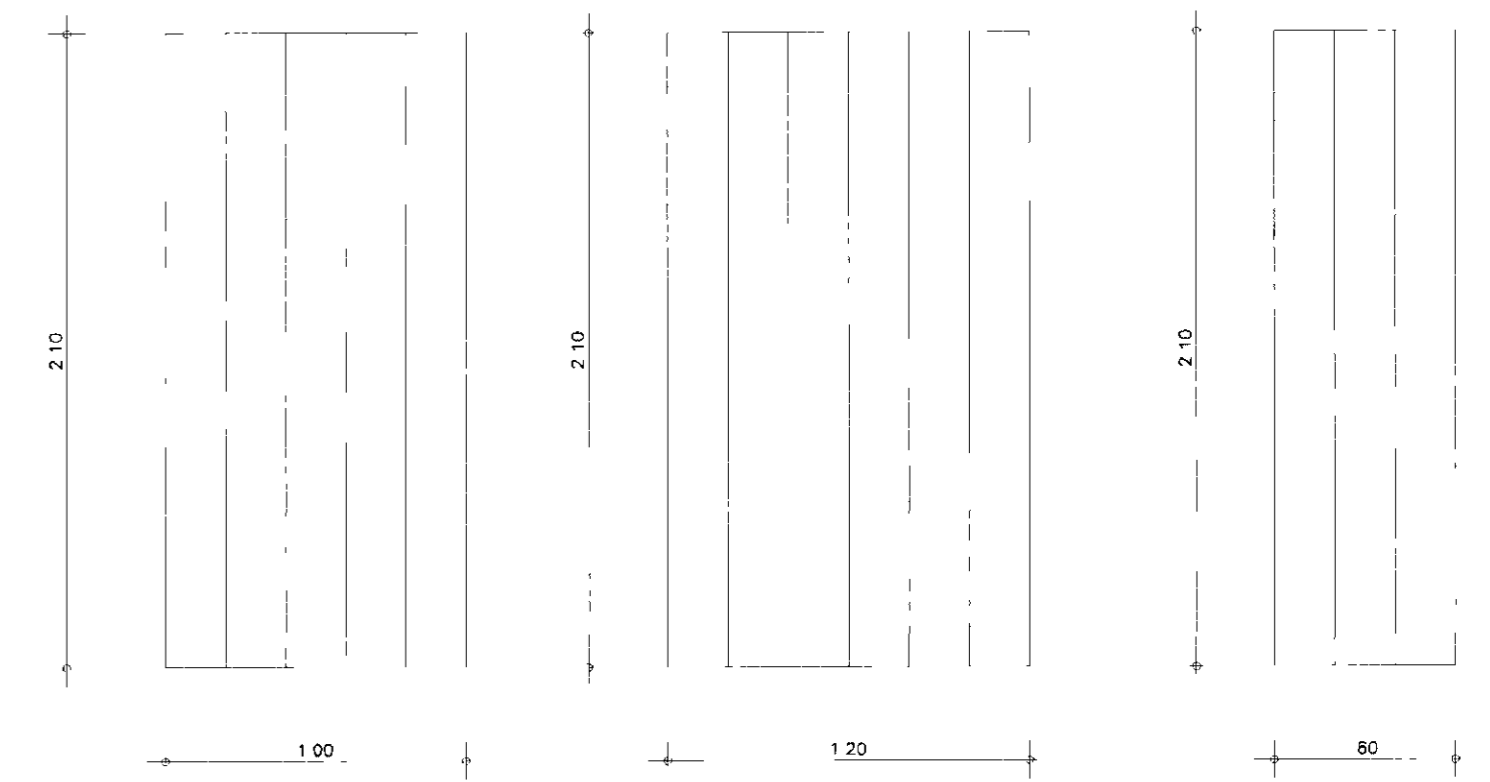


CORTE-AA
ESCALA--1:50

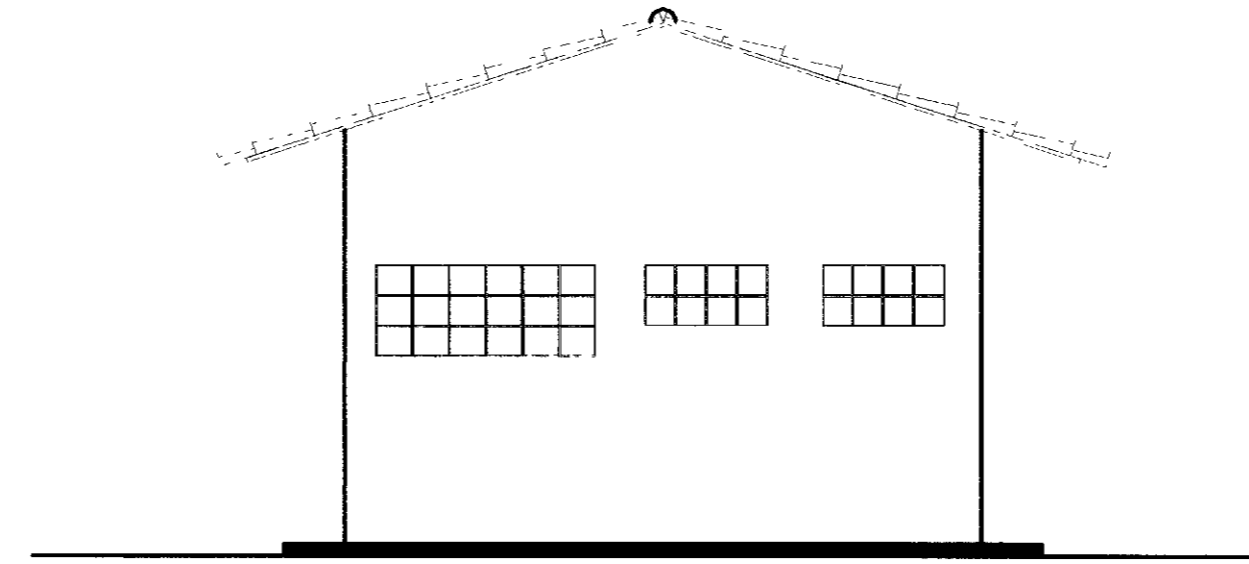


CORTE-BB
ESCALA--1:50

DETALHES - ESQUADRIAS DE MADEIRA
ESCALA--1:25

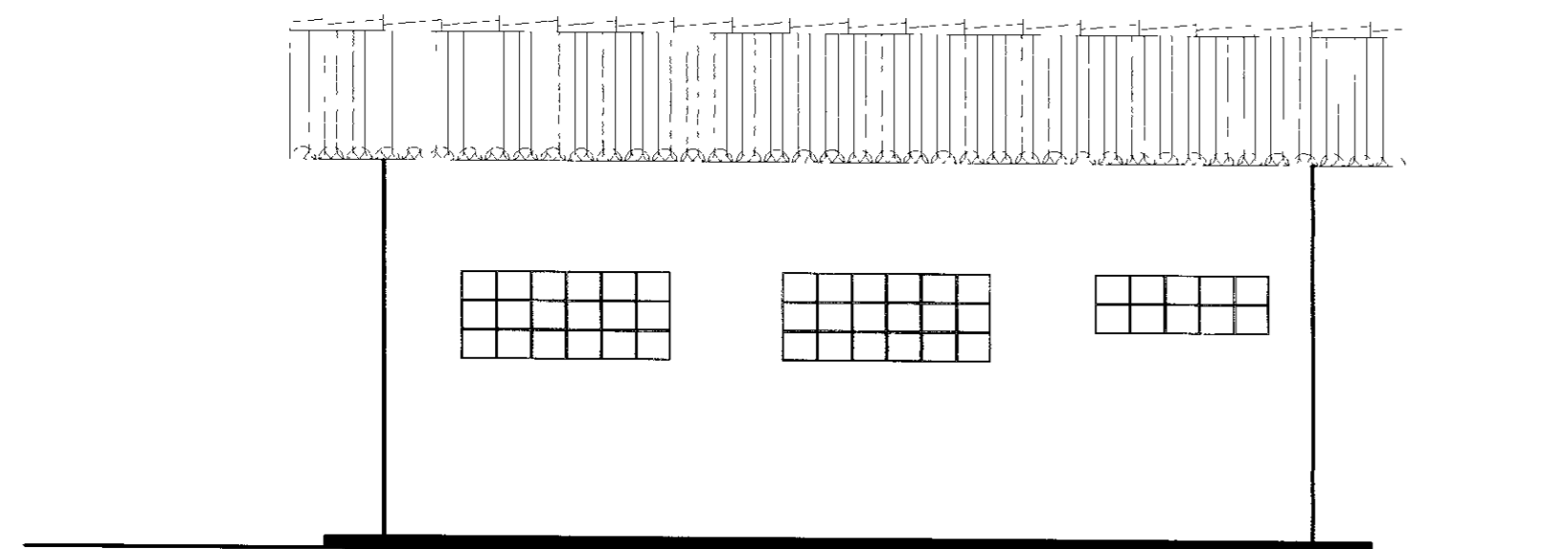
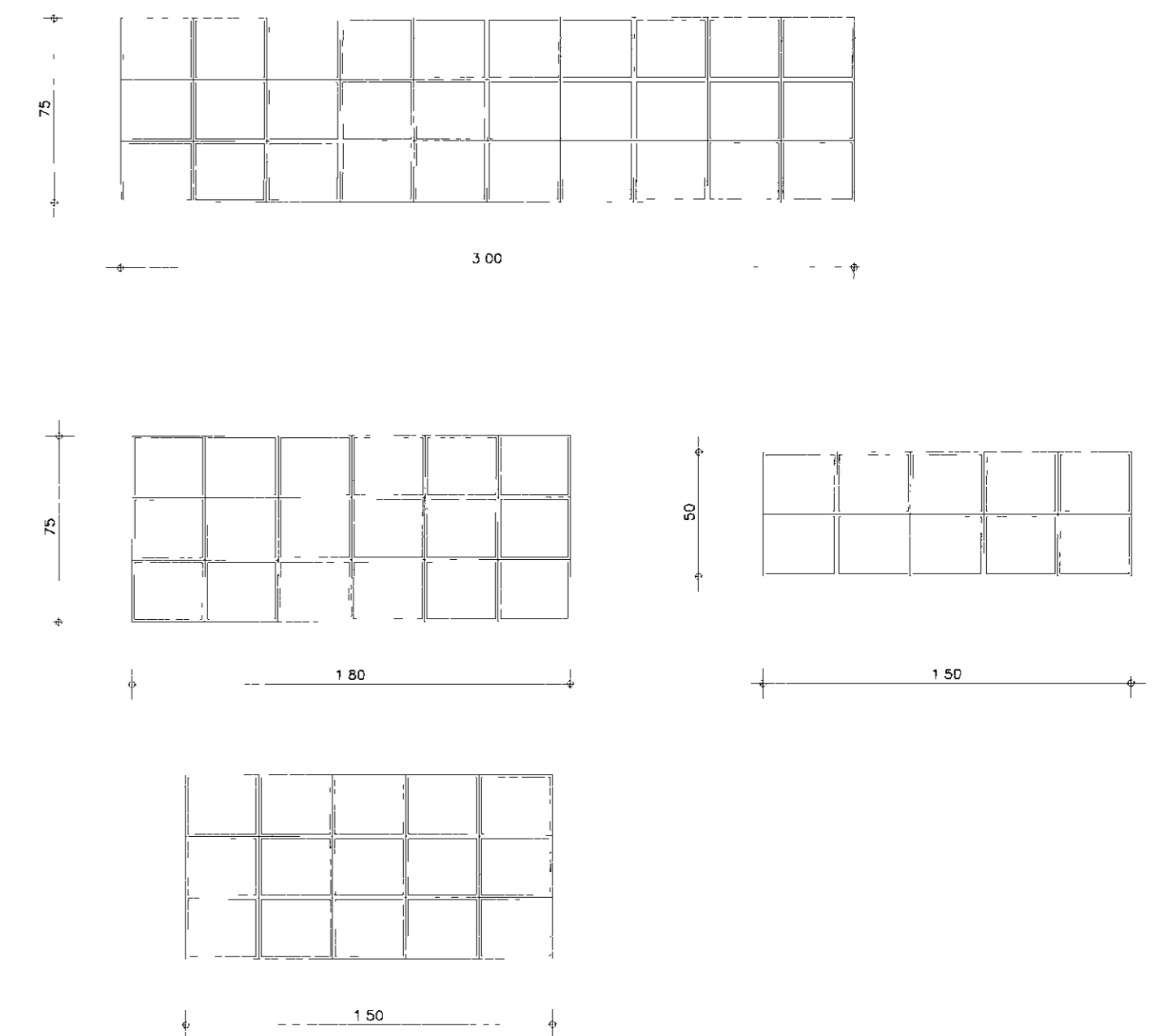


PLANTA BAIXA
ESCALA--1:50

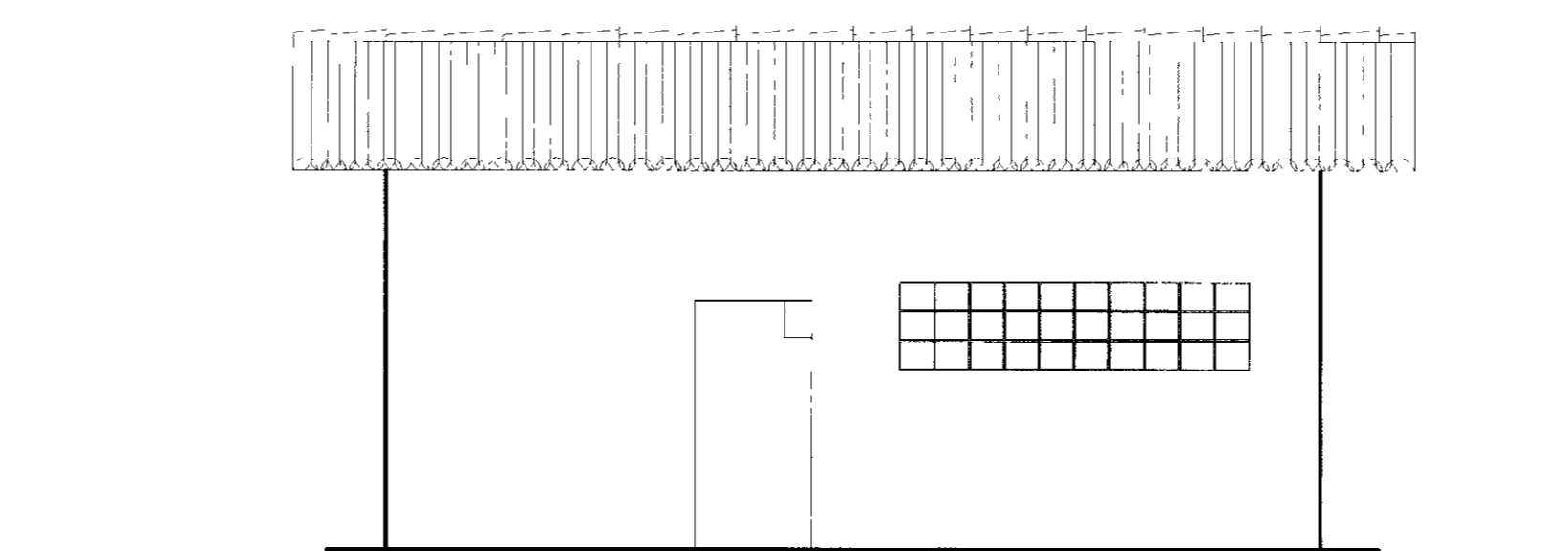


FACHADA 2
ESCALA--1:50

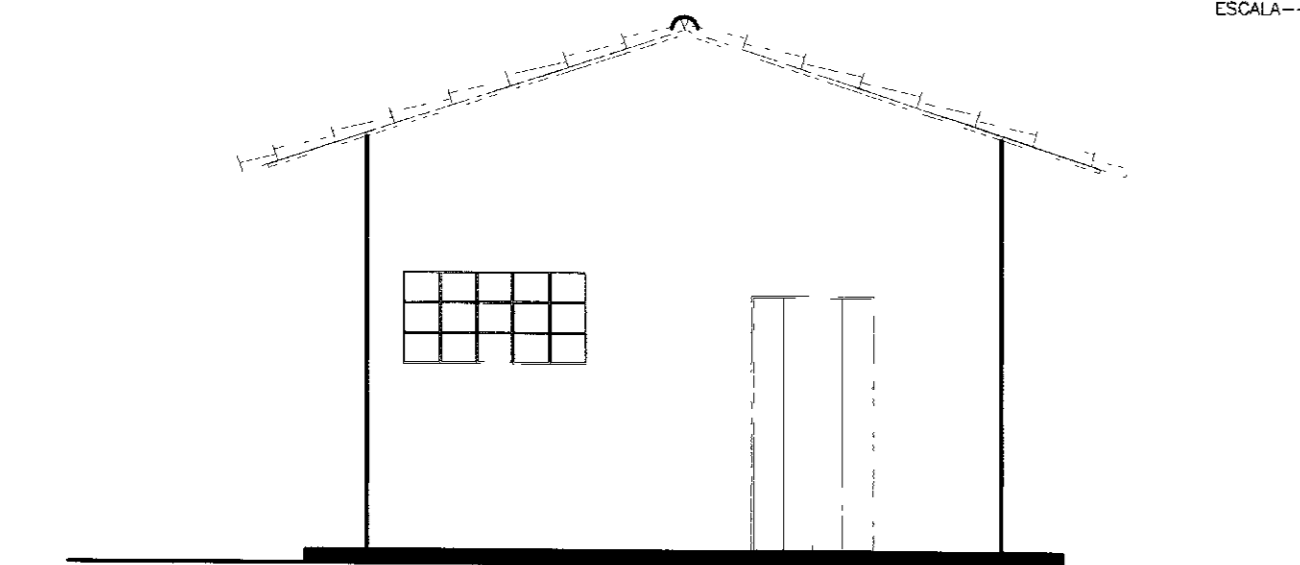
ILUMINAÇÃO E VENTILAÇÃO
COMBOGOS DE CIMENTO
ESCALA--1:25



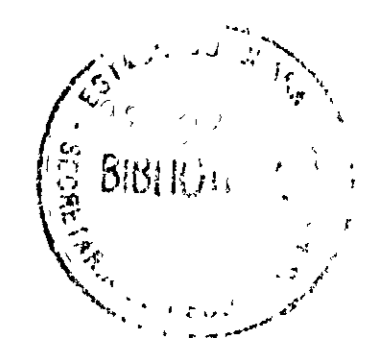
FACHADA 3
ESCALA--1:50



FACHADA 1
ESCALA--1:50



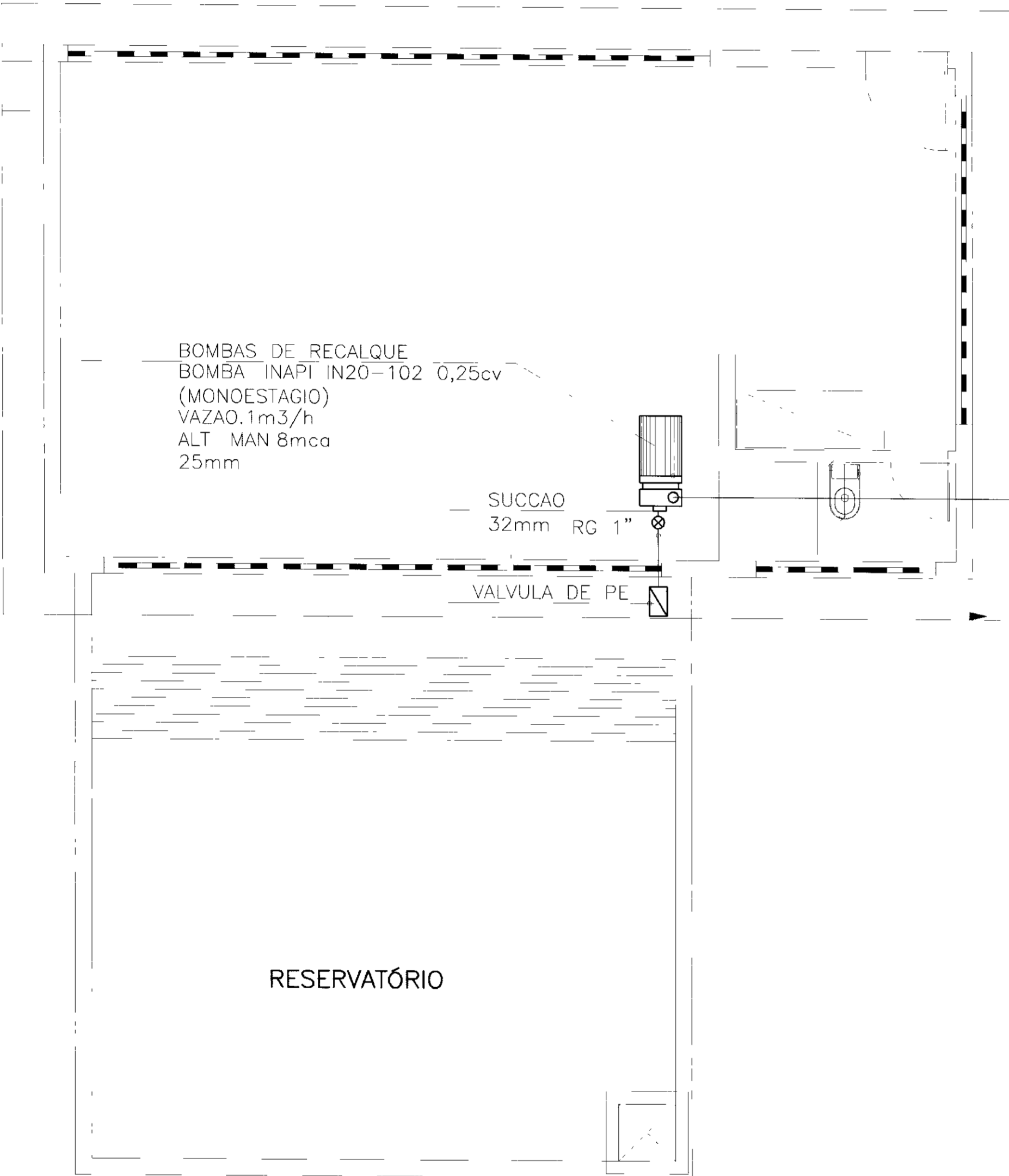
FACHADA 4
ESCALA--1:50



000013

LEGENDA	NOTAS	DESENHOS DE REFERENCIA	REVISÕES				GOVERNO DO ESTADO DO CEARÁ SECRETARIA DOS RECURSOS HIDRÍCOS COMPANHIA DE GESTÃO DOS RECURSOS HIDRÍCOS - COGERH PROJETO DE DESENVOLVIMENTO URBANO E GESTÃO DOS RECURSOS HIDRÍCOS DO ESTADO DO CEARÁ - PROURB/ CE PROJETO EXECUTIVO DA ADUTORA DE CARIUS JUCÁS			
			No	NATUREZA DA REVISÃO	DATA	APROVO	PROJETO	CASA DE QUÍMICA PLANTA BAIXA CORTES VISTA E DETALHES DAS ESQUADRIAS	DESENHISTA	ROBSON
							ELAB. E DES. EMBO. C		ESCALA	INDICADA
				AGUASOLOS - CONSULTORA DE ENGENHARIA LTDA.	No. N. (ESCALA)	ETA-03/09				

ESTAÇÃO DE BOMBEAMENTO

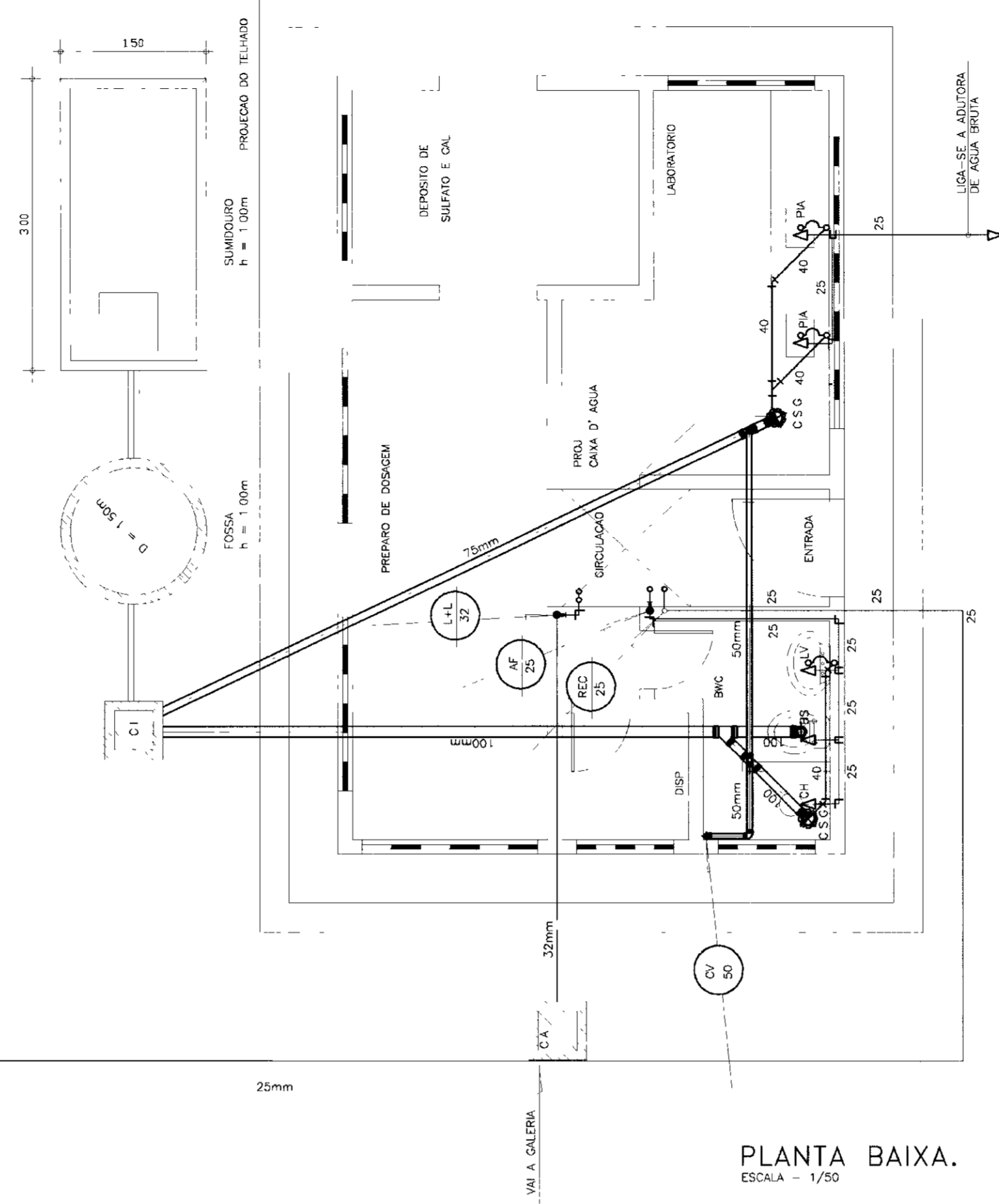


BOMBAS DE RECALQUE
BOMBA INAPI IN20-102 0,25cv
(MONOESTAGIO)
VAZAO.1m3/h
ALT MAN 8mca
25mm

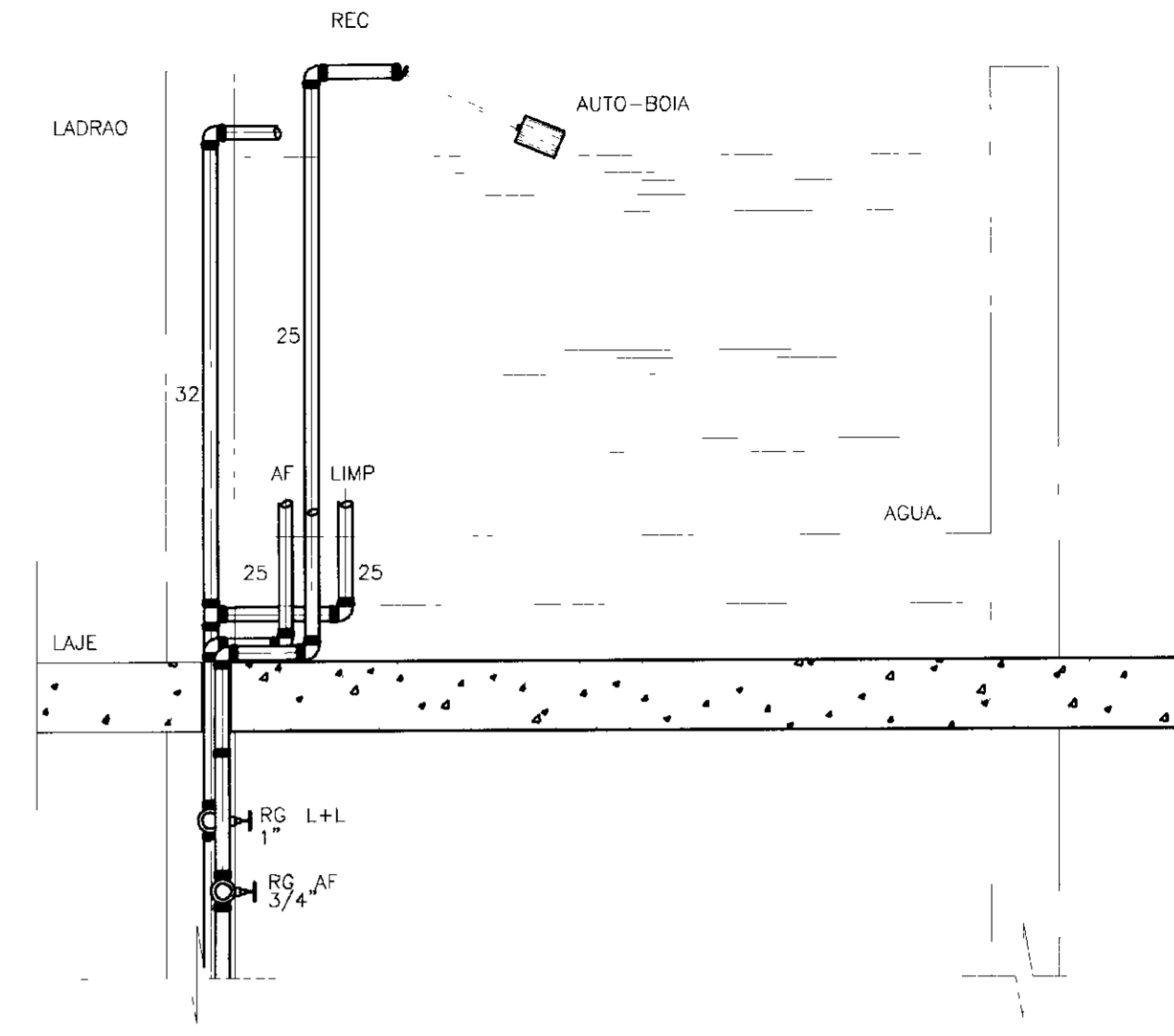
SUCCAO
32mm RG 1"

VALVULA DE PE

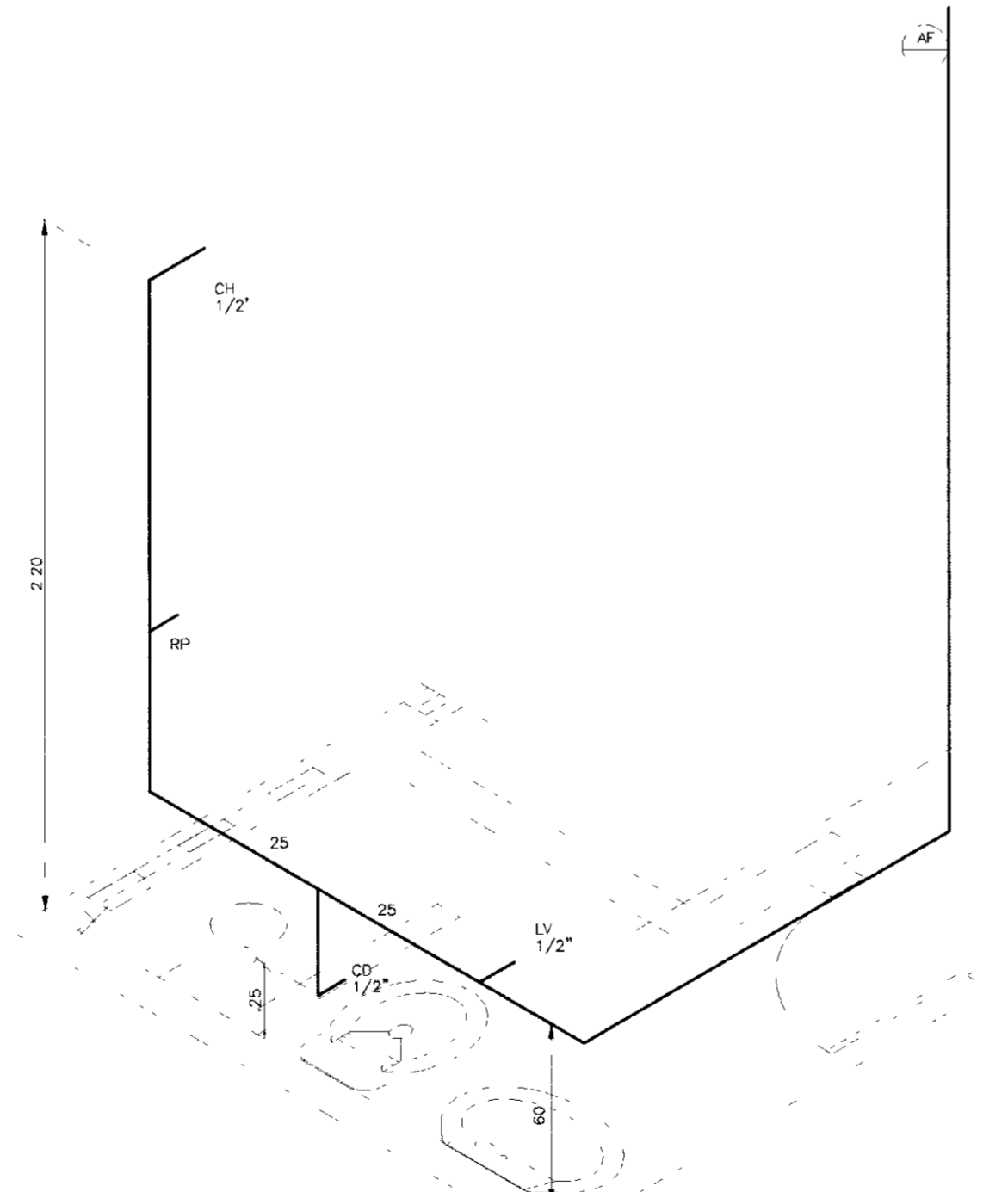
RESERVATÓRIO



PLANTA BAIXA.
ESCALA - 1/50



DET. CAIXA D' ÁGUA
SEM ESCALA



DETALHE ISOMÉTRICO - 01
ESCALA - 1/25



000014

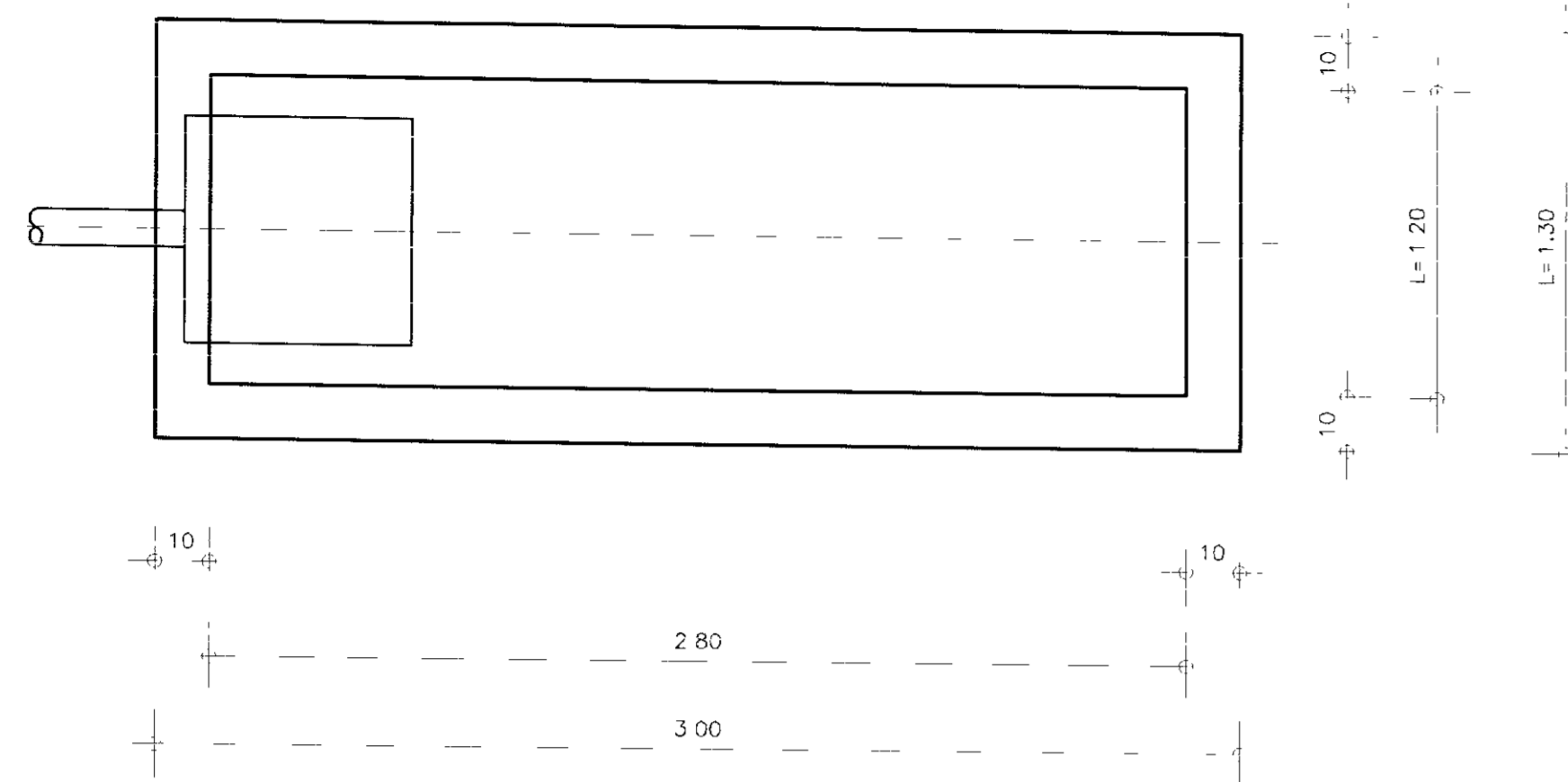
LEGENDA	NOTAS	DESENHOS DE REFERENCIA

REVISÕES			
No	NATUREZA DA REVISÃO	DATA	APROVO

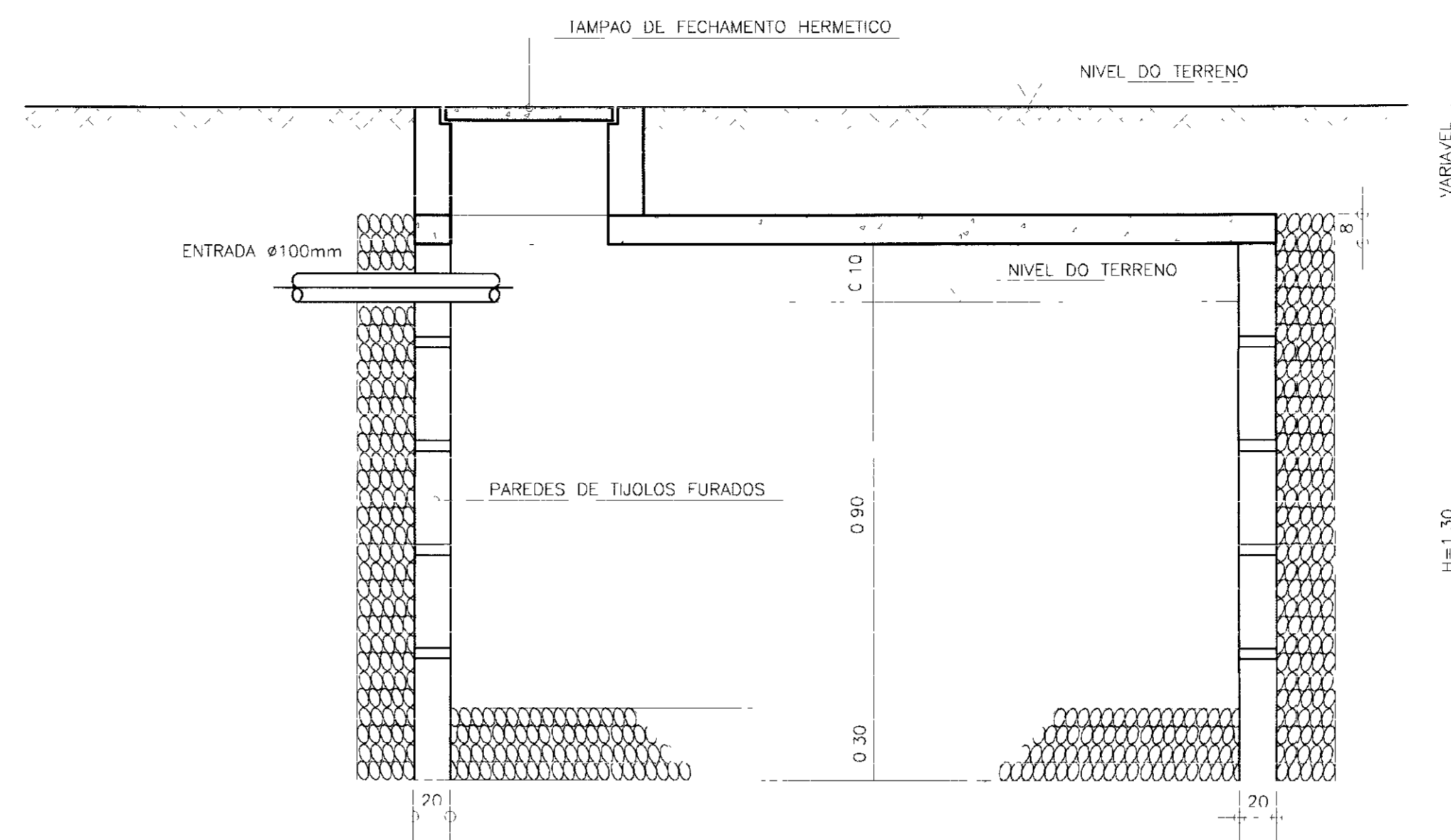
GOVERNO DO ESTADO DO CEARÁ
SECRETARIA DOS RECURSOS HÍDRICOS
COMPANHIA DE GESTÃO DOS RECURSOS HÍDRICOS - COGERH
PROJETO DE DESENVOLVIMENTO URBANO E GESTÃO DOS RECURSOS HÍDRICOS DO ESTADO DO CEARÁ - PRURB/ CE

PROJETO EXECUTIVO DA ADUTORA DE CARIUS JUCÁS

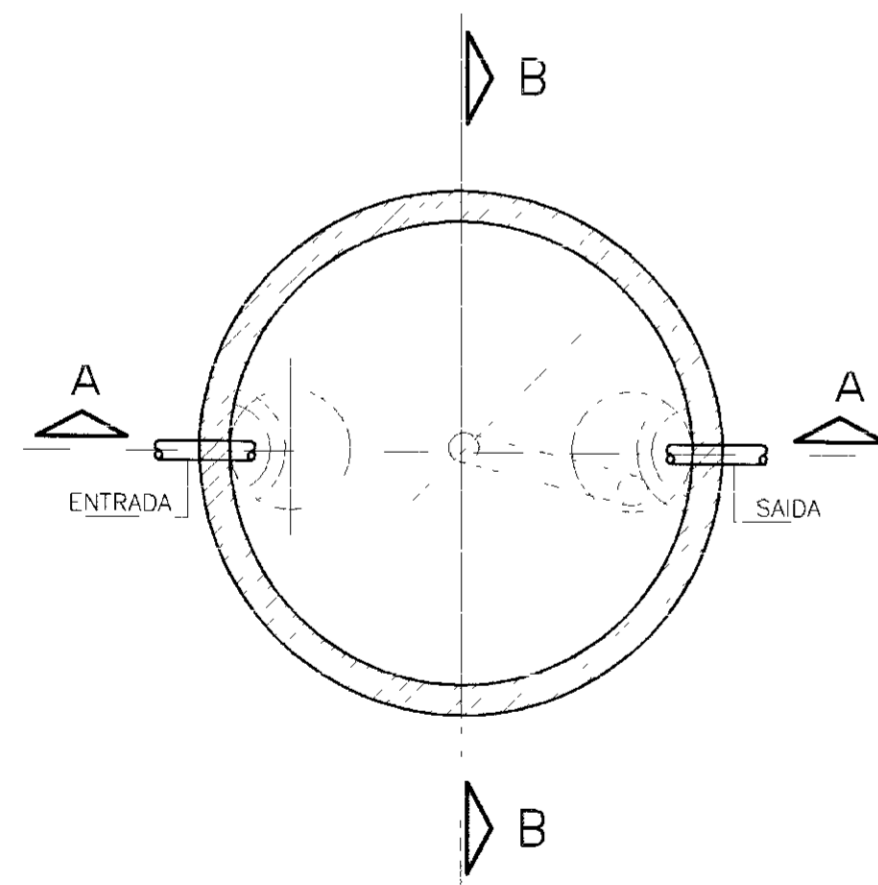
PROJETISTA	CASA DE QUÍMICA	DETA. INSCRIÇÃO	ROBSON
TITULO	PLANTA BAIXA - ISOMÉTRICA E DETALHES	DATA DE EMISSÃO	
TIP. PROJETO	INSTALAÇÃO HÍDRICO-SANITÁRIA	ESCALA	INDICADA
PROJ. EXECUTIVO	AGUASOLOS - CONSULTORA DE ENGENHARIA LTDA	NO. DE PLANOS	ETA-04/09



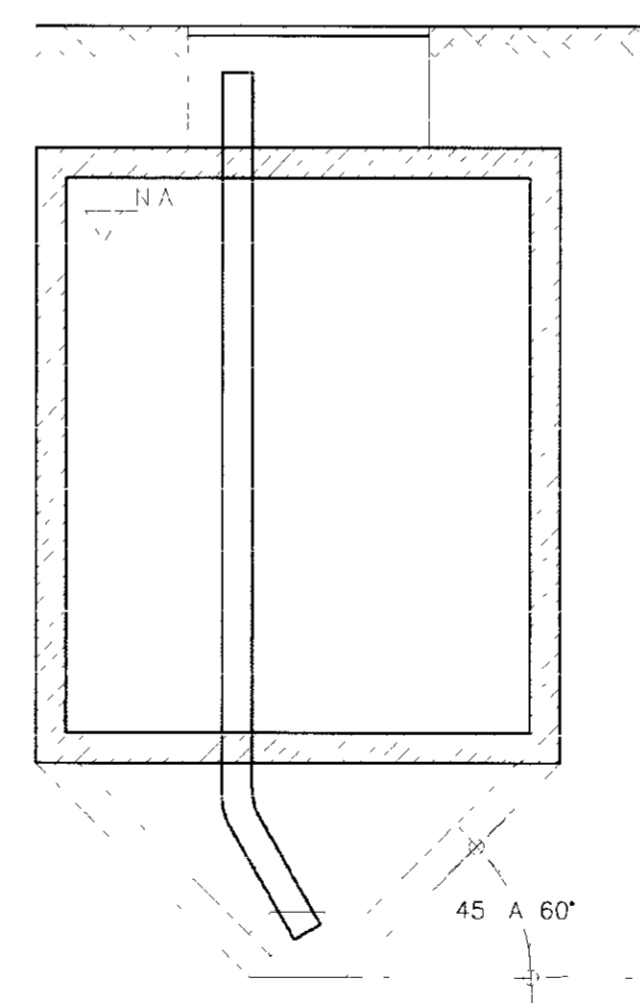
PLANTA BAIXA SUMIDOURO
SEM ESCALA



CORTE AB-DET.SUMIDOURO
SEM ESCALA



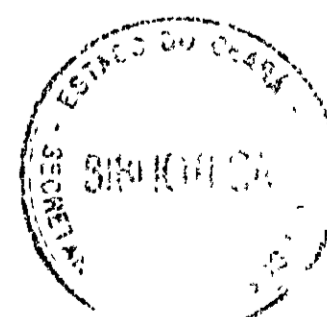
DET. FOSSA SUMIDOURO
SEM ESCALA



CORTE BB
SEM ESCALA

CORTE BB
 $n > 1,10$
 $\phi < 1,10$
 $\phi < 2h$

SEMPRE QUE $d > 2$ m, A FOSSA
 TERA NO MINIMO DUAS CHAMINES DE ACESSO
 UMA SOBRE O DISPOSITIVO DE ENTRADA A OUTRA
 SOBRE O DISPOSITIVO DE SAIDA



000015

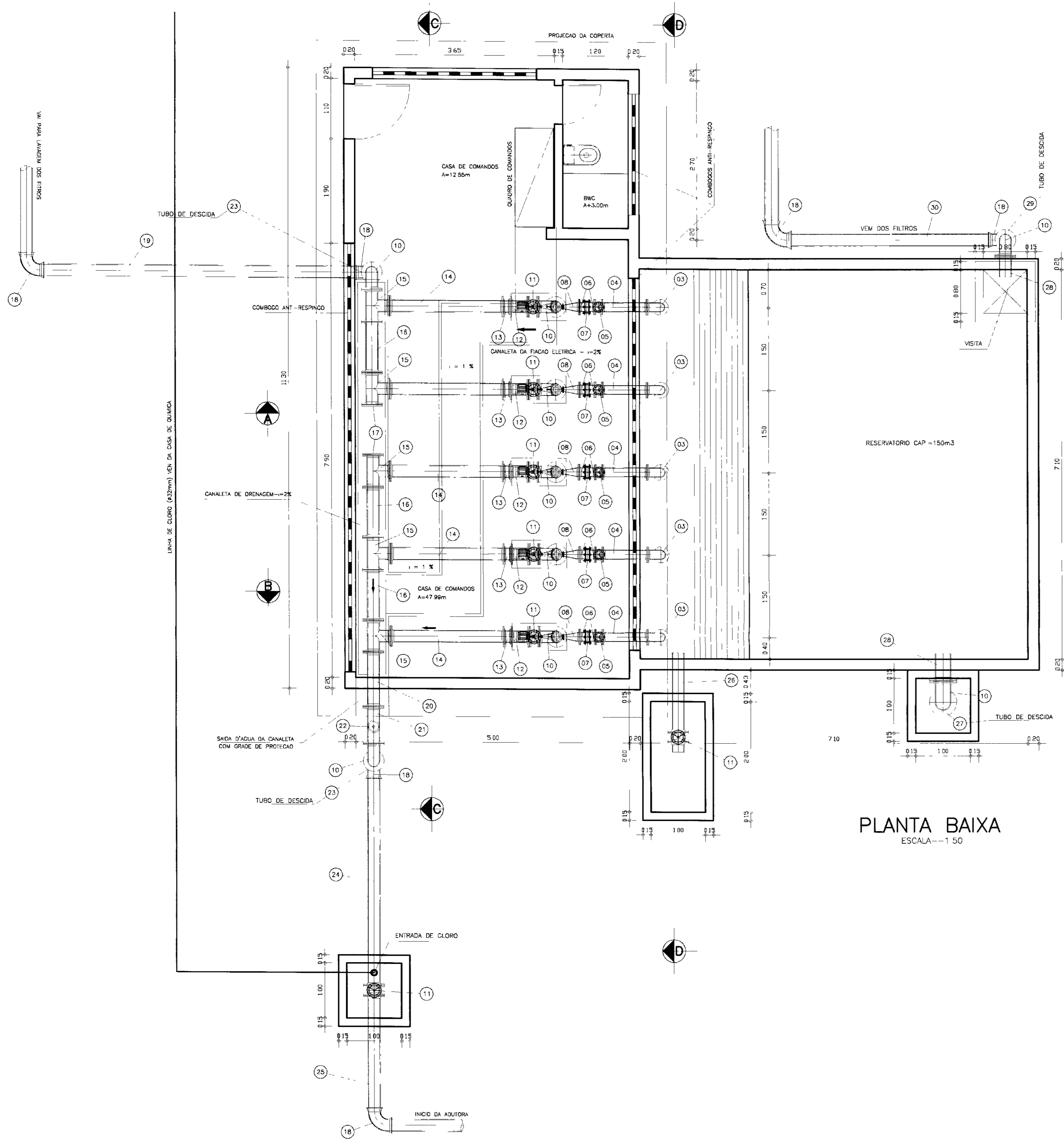
GOVERNO DO ESTADO DO CEARÁ
 SECRETARIA DOS RECURSOS HIDRÍCOS
 COMPANHIA DE GESTÃO DOS RECURSOS HIDRÍCOS - COGERH
 PROJETO DE DESENVOLVIMENTO URBANO E GESTÃO DOS
 RECURSOS HIDRÍCOS DO ESTADO DO CEARÁ - PROURB/CE
 PROJETO EXECUTIVO DA ADUTORA DE CARIUS JUCÁS

FOSSA E SUMIDOURO
 PLANTA BAIXA E DETALHES

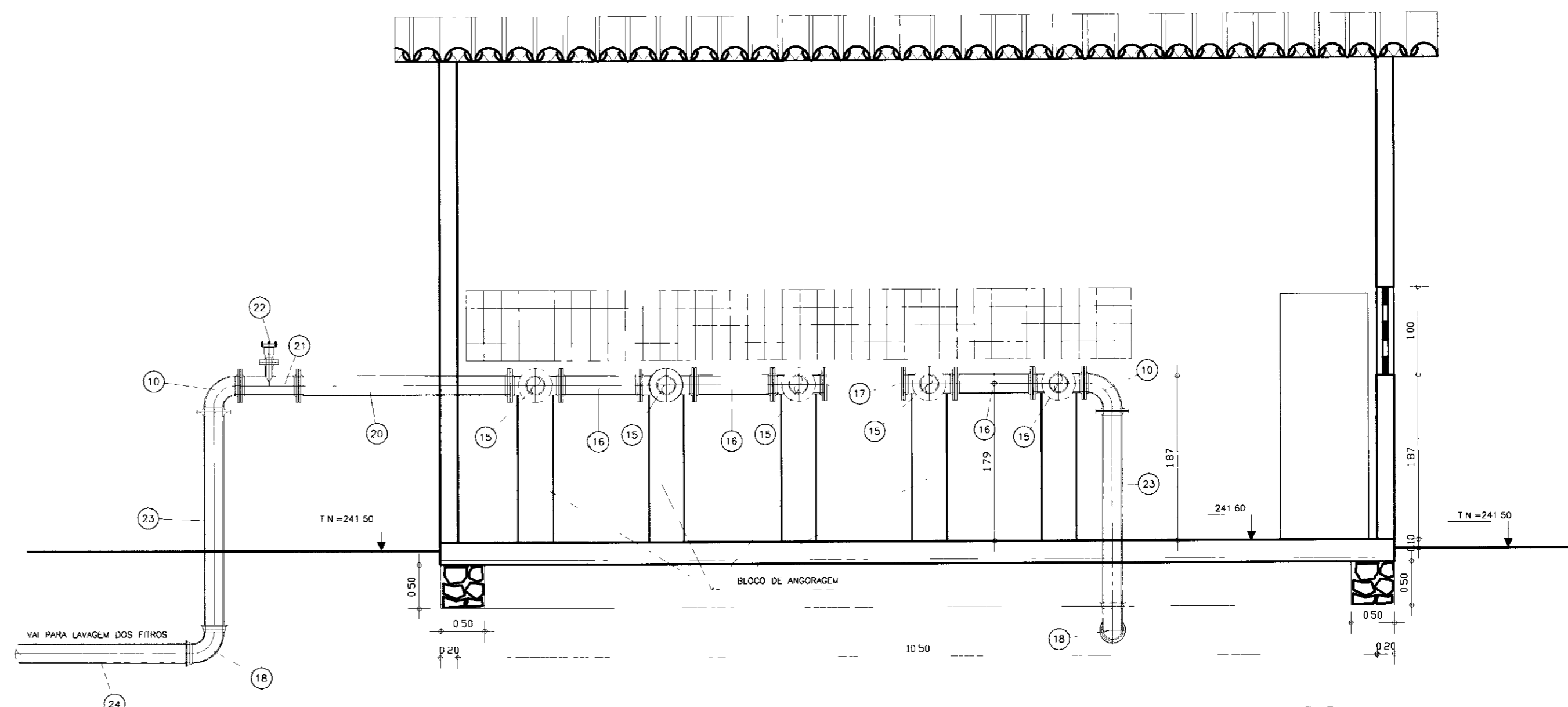
PROF. REG. EST. DO CEARÁ
 ROBSON
 INDICADA
 Nº 192 DE 2008
 ETA-05/09

REVISÕES		APROVO	
Nº	NATUREZA DA REVISÃO	DATA	APROVO

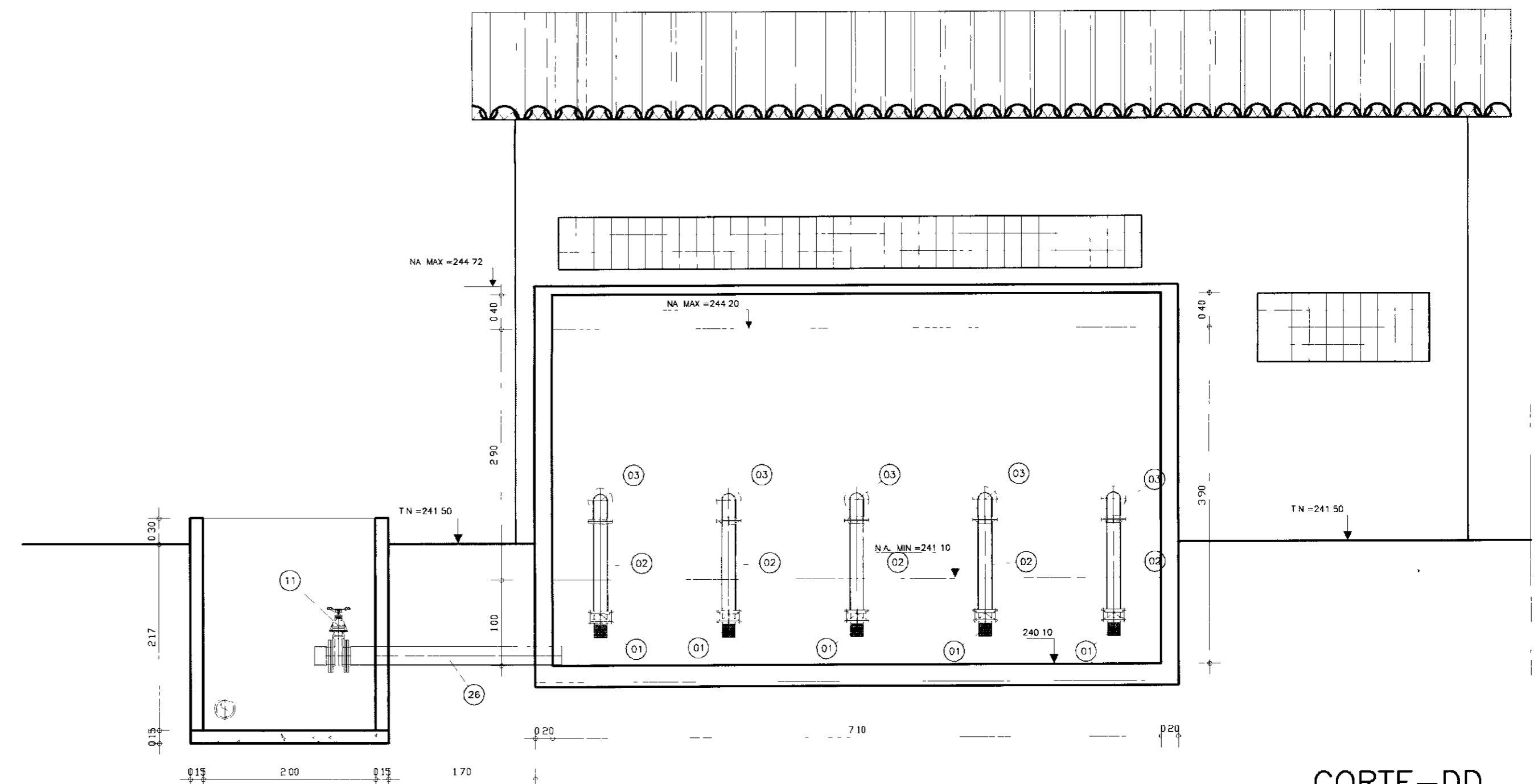
LEGENDA	NOTAS	DESENHOS DE REFERENCIA



PLANTA BAIXA
ESCALA=1:50



CORTE-CC
ESCALA=1:50



CORTE-DD
ESCALA=1:50

000016

LEGENDA

NOTAS

DESENHOS DE REFERENCIA

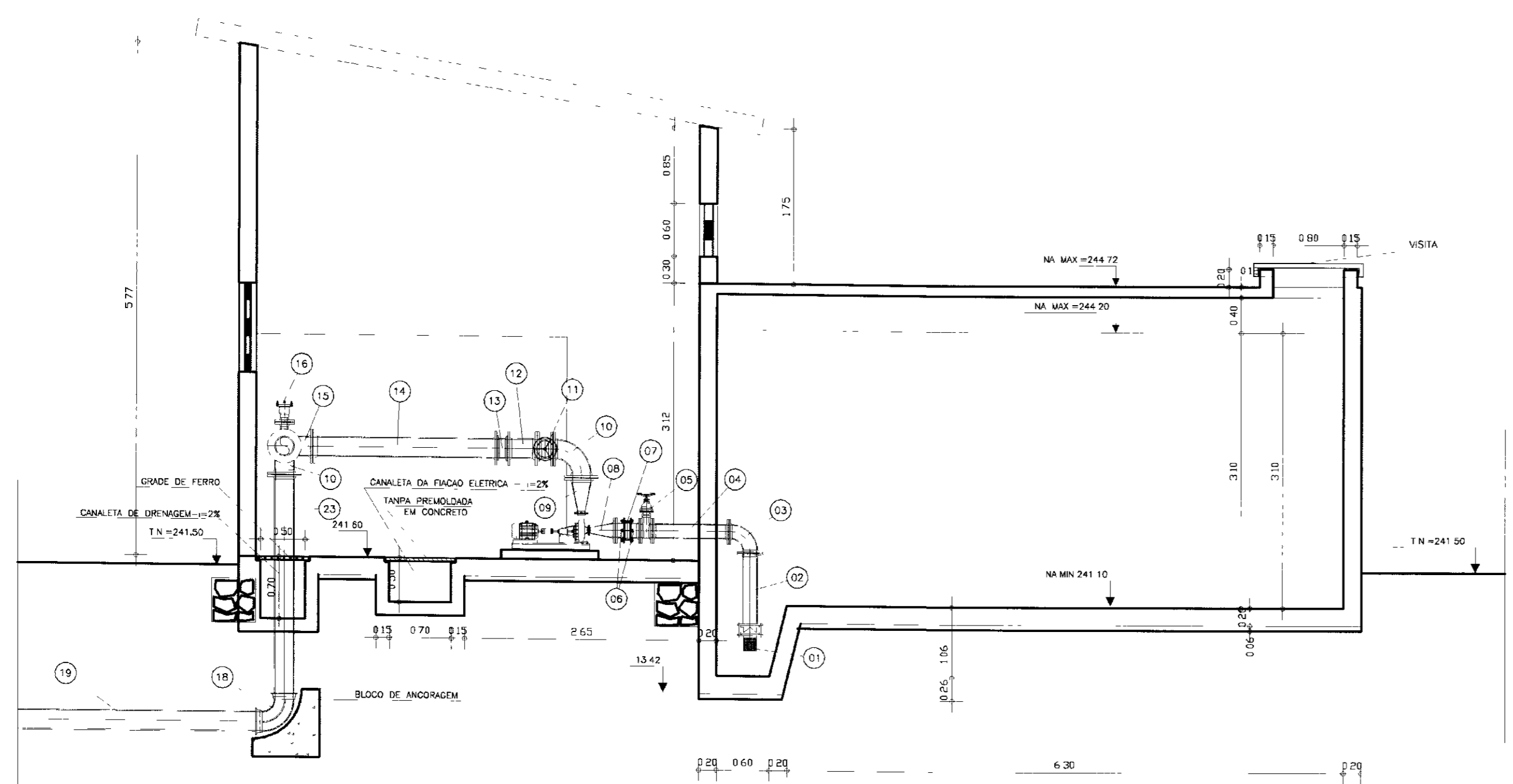
REVISÕES			
No	NATUREZA DA REVISÃO	DATA	APROVO

GOVERNO DO ESTADO DO CEARÁ
SECRETARIA DOS RECURSOS HÍDRICOS
COMPANHIA DE GESTÃO DOS RECURSOS HÍDRICOS - COGERH
PROJETO DE DESENVOLVIMENTO URBANO E GESTÃO DOS RECURSOS HÍDRICOS DO ESTADO DO CEARÁ - PROURB/CE
PROJETO EXECUTIVO DA ADUTORA DE CARIUS JUCÁS

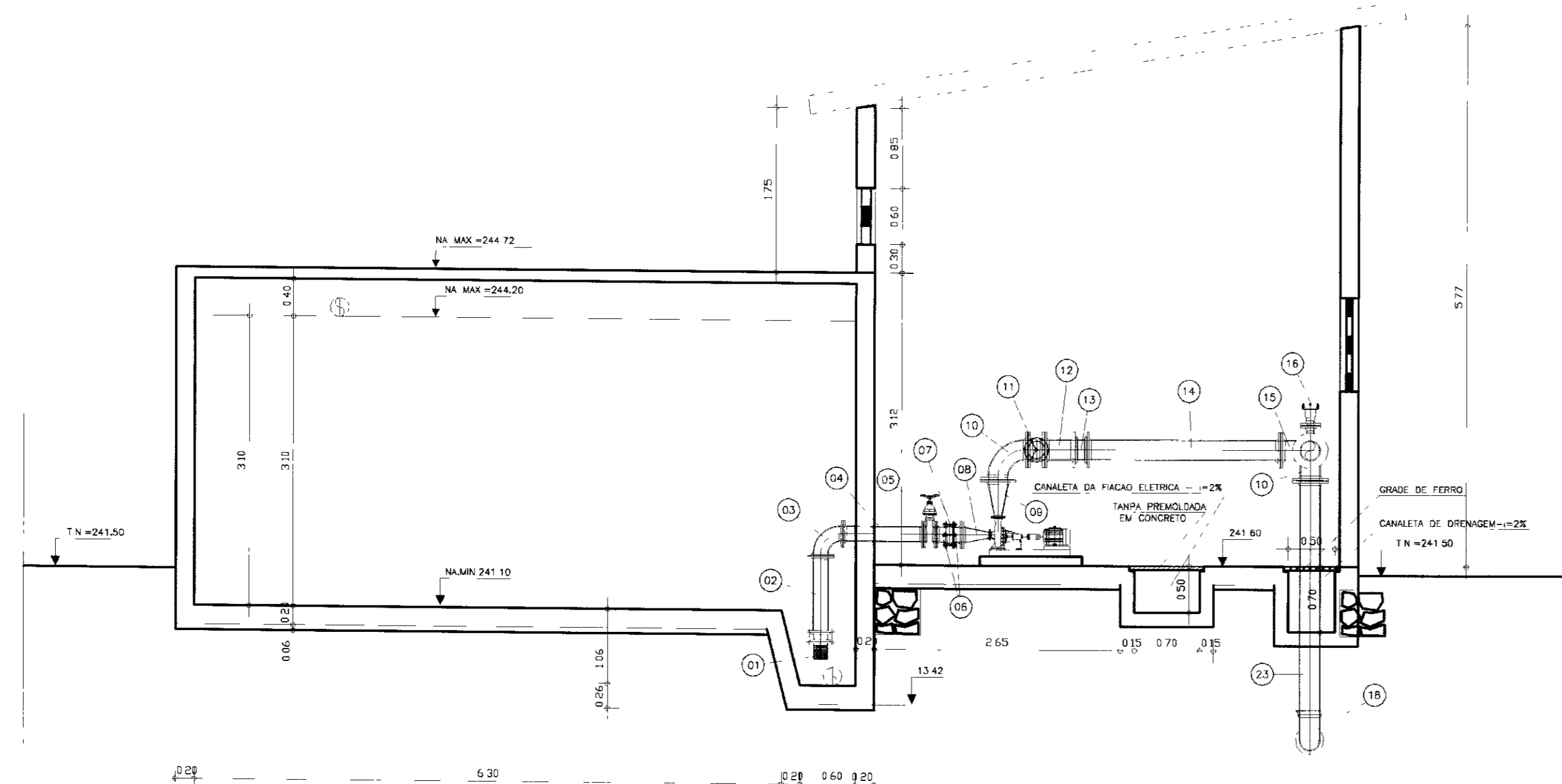
ESTATION ELEVATORIA DE ÁGUA TRATADA
PLANTA BAIXA - CORTE - CC E DD

AGUASOLOS - CONSULTORA DE ENGENHARIA LTDA.

PROJETA: ROBSON
AUT: LA. LAMSAHO
INDICADA
REV
ETA-06/09



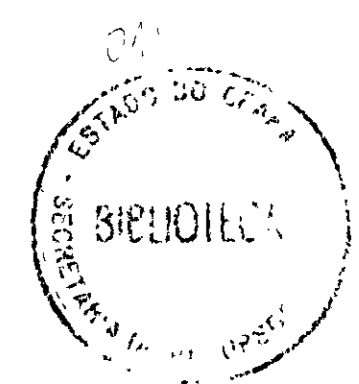
CORTE-AA
ESCALA=1:50



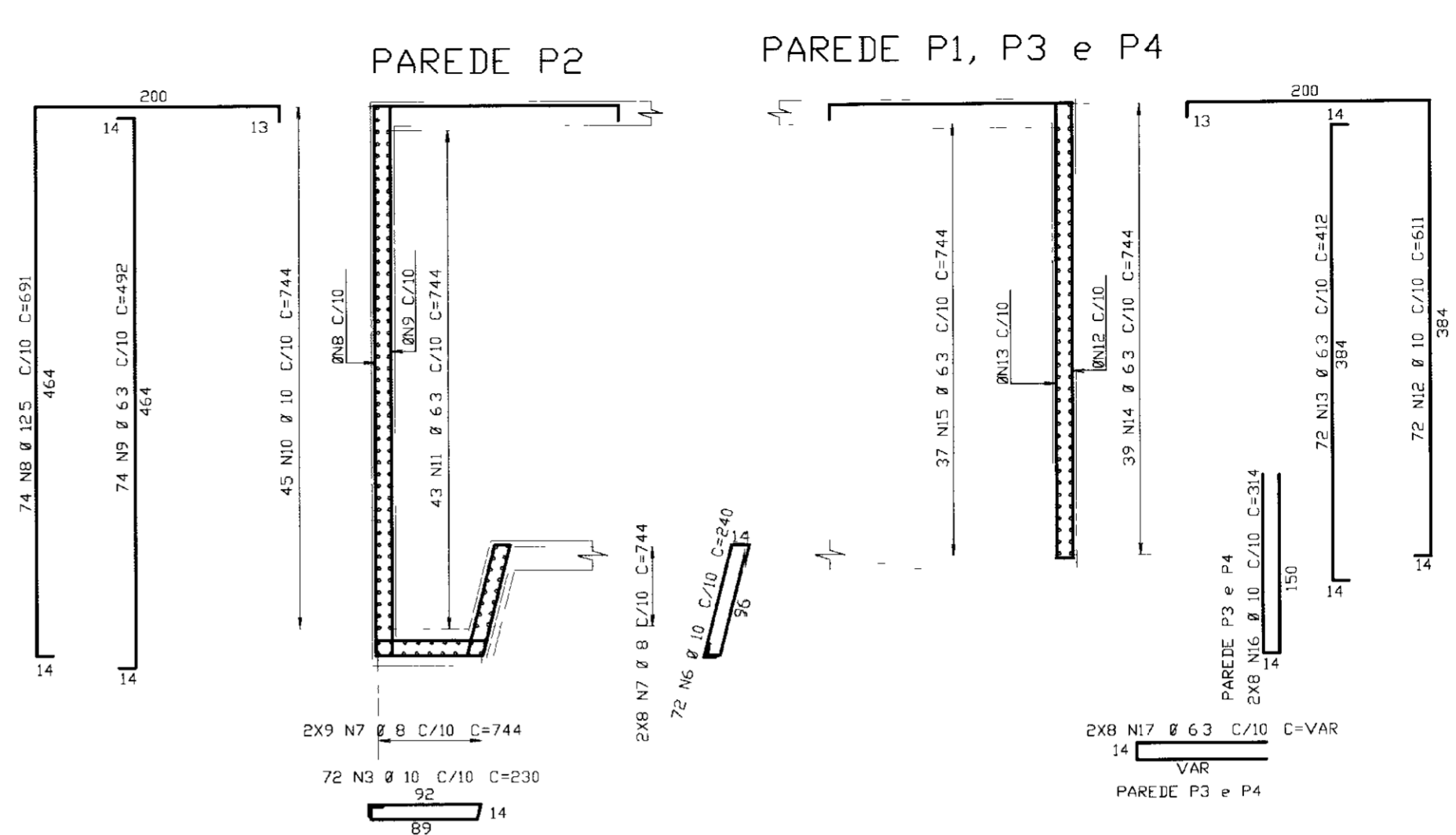
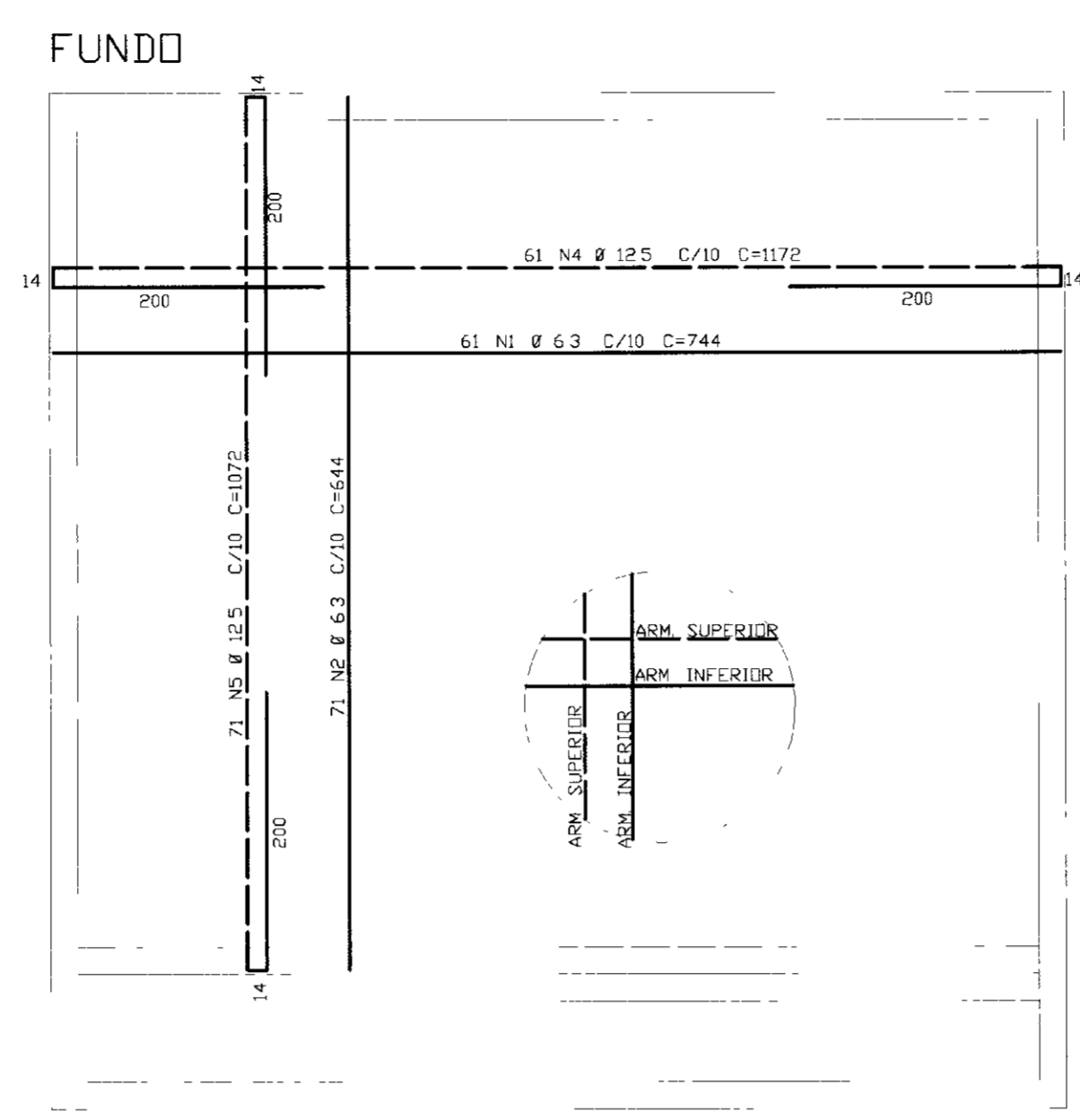
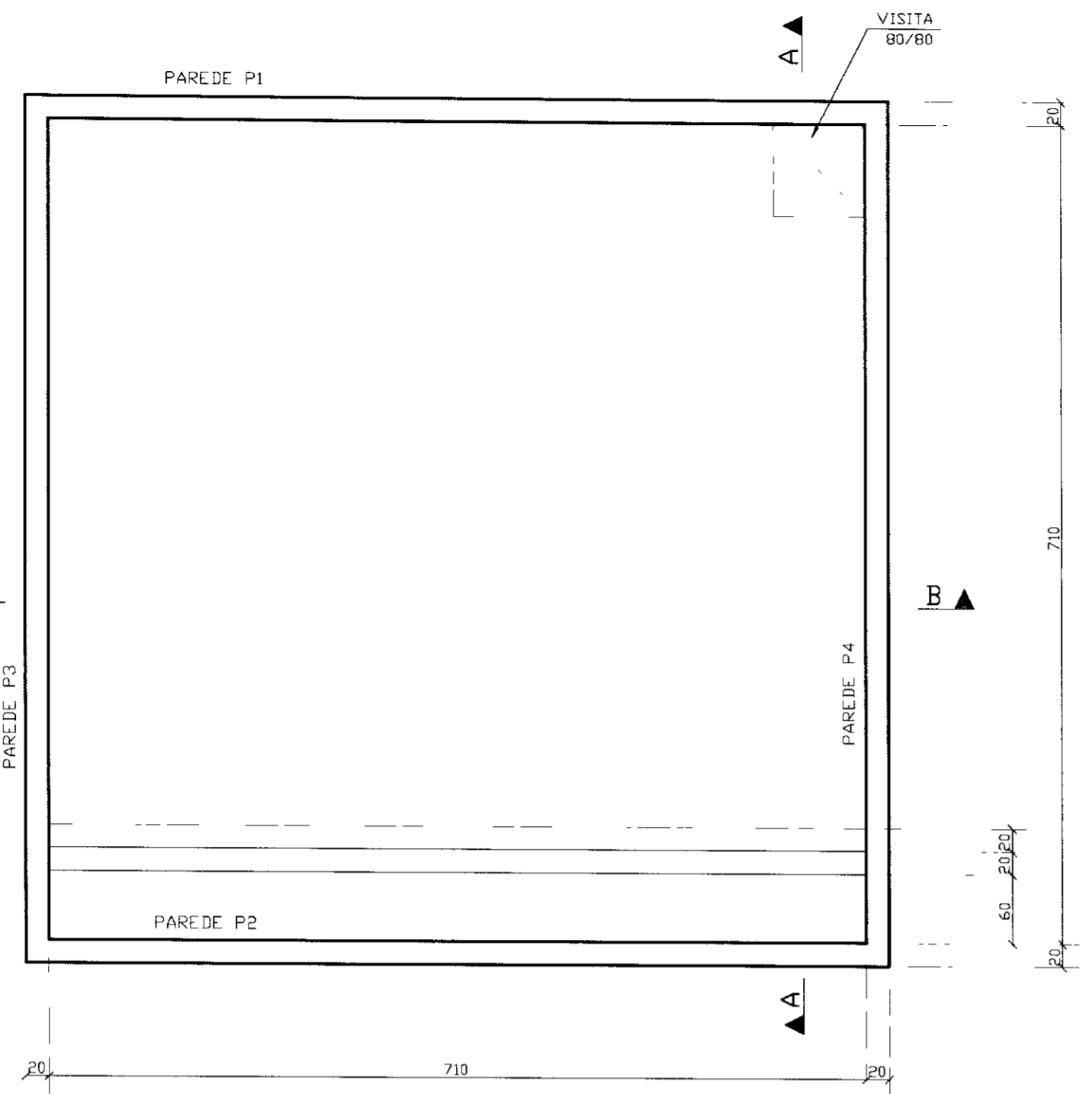
CORTE-BB
ESCALA=1:50

ITEM	DISCRIMINACAO DOS MATERIAIS	Ø (mm)	QUANT
01	VALVULA DE PE COM CRIVO	150	5
02	TUBO COM FLANGES L= 0.80m	150	5
03	CURVA DE 90° COM FLANGES	150	5
04	TUBO COM FLANGES L= 1.00m	150	5
05	REGISTRO DE GAVETA COM FLANGE E VOLANTE	150	5
06	TOCO PONTA FLANGE L=0.20m	150	10
07	JUNTA GIBALUT	150	5
08	REDUCAO CONCENTRICA	150x125	5
09	REDUCAO EXCENTRICA	150x80	5
10	CURVA DE 90° COM FLANGES	150	9
11	REGISTRO DE GAVETA COM FLANGE E VOLANTE	150	7
12	TUBO COM FLANGES L=0.50m	150	5
13	VALVULA DE RETENCAO TIPO PORTINHOLA DUPLA	150	5
14	TUBO COM FLANGES L=2.00m	150	5
15	TE COM FLANGES	200x150	5
16	TUBO COM FLANGES L=0.98m	200	3
17	FLANGE CECO	200	2
18	CURVA DE 90° COM BOLSA	200	5
19	TUBO PONTA BOLSA L=6.00m	200	1
20	TUBO COM FLANGES L=1.00m	200	1
21	TE COM FLANGES	200x50	1
22	VENTOSA SIMPLES	50	1
23	TUBO COM PONTA FLANGE L=2.50m	200	1
24	TUBO PONTA FLANGE L=4.00m	200	1
25	TUBO PONTA FLANGE L=2.00m	200	1
26	TUBO PONTA FLANGE L=1.50	200	1
27	TUBO COM PONTA FLANGE L=4.00m	200	1
28	TUBO COM PONTA FLANGE L=0.50m	200	2
29	TUBO COM PONTA FLANGE L=3.00m	200	1
30	TUBO COM PONTA FLANGE L=3.80m	200	1

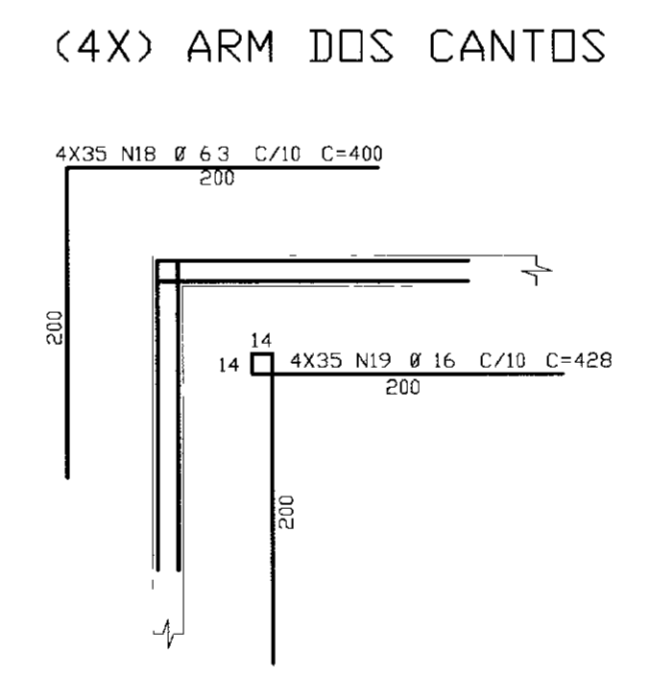
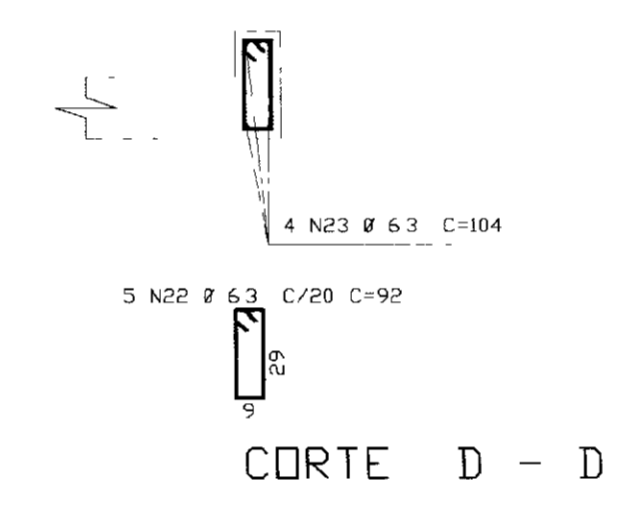
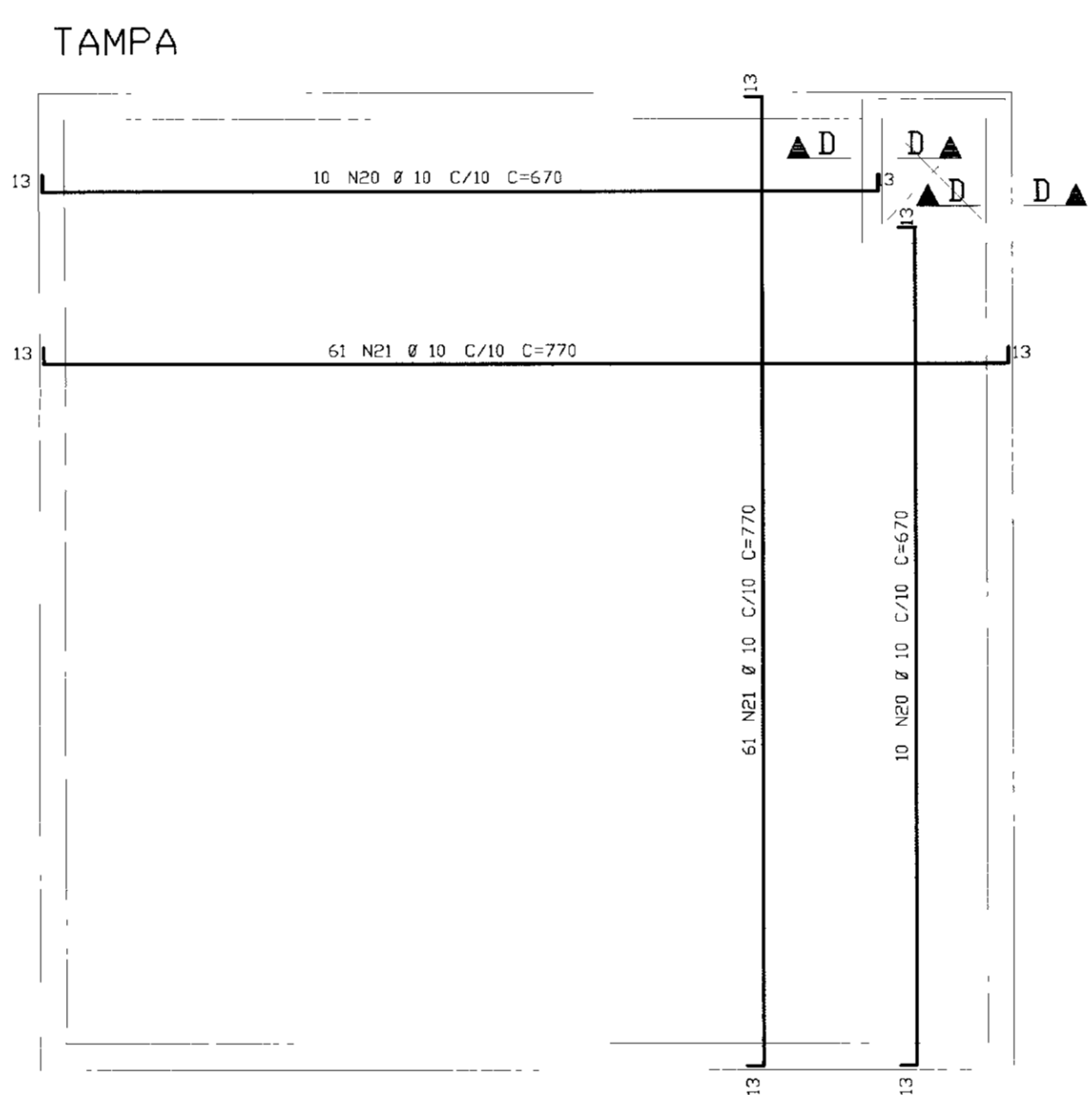
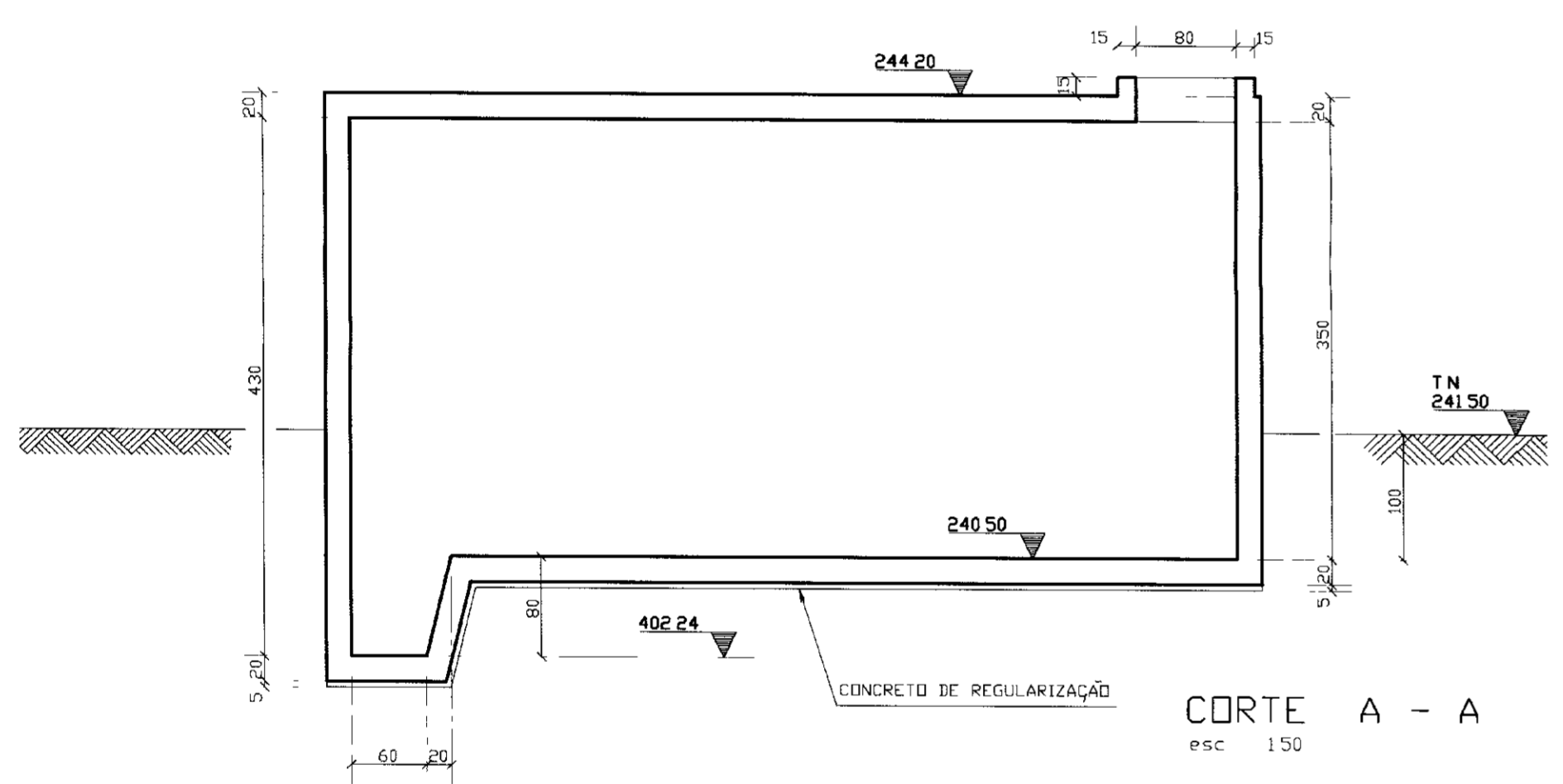
000017



LEGENDA	NOTAS	DESENHOS DE REFERENCIA	REVISORES				GOVERNO DO ESTADO DO CEARÁ SECRETARIA DOS RECURSOS HIDRÍCOS COMPANHIA DE GESTÃO DOS RECURSOS HIDRÍCOS - COGERH PROJETO DE DESENVOLVIMENTO URBANO E GESTÃO DOS RECURSOS HIDRÍCOS DO ESTADO DO CEARÁ - PROURB/CE PROJETO EXECUTIVO DA ADUTORA DE CARIUS JUCÁS		
			No	NATUREZA DA REVISÃO	DATA	APROVO	PR. PROJ.	EST. ELEV. DE ÁGUA TRATADA COTES-AA, BB E QUADROS DE MATERIAIS	DESENH. A. ROBSON
								DATA DE ENTREGA	
								INDICADA	
								1º DE DECEMBRO ETA-07/09	



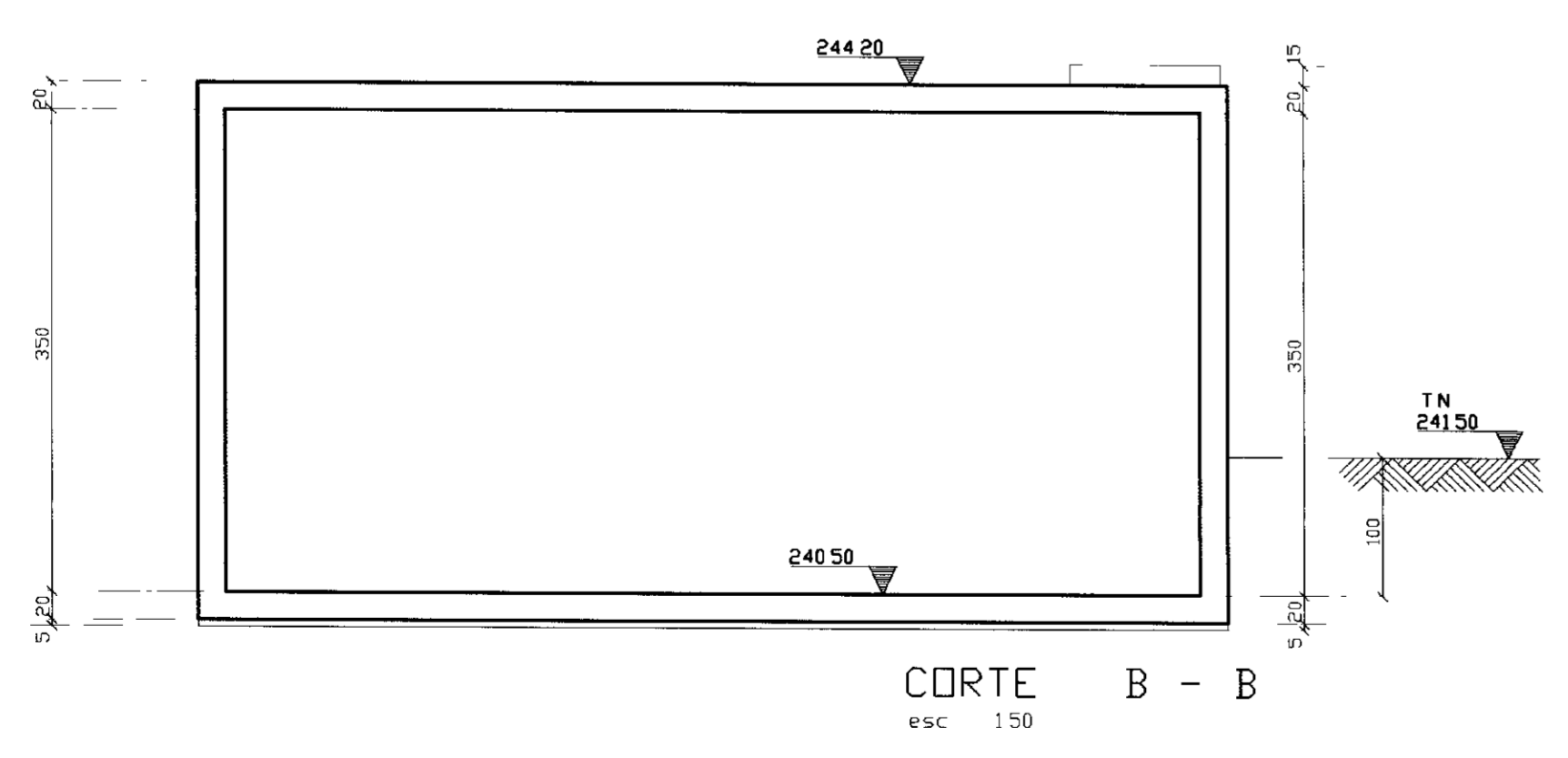
NOTAS
 COBRIMENTO DA ARMADURA FUNDO = 3cm
 PAREDES = 3cm
 TAMPA = 4cm



ELEM	ACC	PUS	BIT	QUANT	COMPRIMENTO UNIT	TOTAL
508	1	6,3	61	744	45384	
508	2	6,3	71	644	45724	
508	3	10	72	230	16560	
508	4	12,5	61	1172	71492	
508	5	12,5	71	1072	76112	
508	6	10	72	240	17280	
508	7	8	34	744	25296	
508	8	12,5	74	691	51134	
508	9	6,3	74	492	36408	
508	10	10	45	744	33480	
508	11	6,3	43	744	31992	
508	12	10	220	611	134420	
508	13	6,3	412	412	90640	
508	14	6,3	117	744	87348	
508	15	6,3	111	744	82584	
508	16	10	16	314	3524	
508	17	6,3	16	-VAR-	3744	
508	18	6,3	140	400	56000	
508	19	16	140	458	59920	
508	20	10	28	670	18400	
508	21	10	122	770	93940	
508	22	6,3	25	92	2300	
508	23	6,3	16	104	1664	

ACC	BIT	COMPR (m)	PESO (kg)
508	6,3	4835	1209
508	8	253	101
508	10	3141	1979
508	12,5	1987	1907
508	16	599	959

Peso Total (CA 508) = 6235kg



LEGENDA

NOTAS

DESENHOS DE REFERENCIA

REVISÕES

No	NATUREZA DA REVISÃO	DATA	APROVO

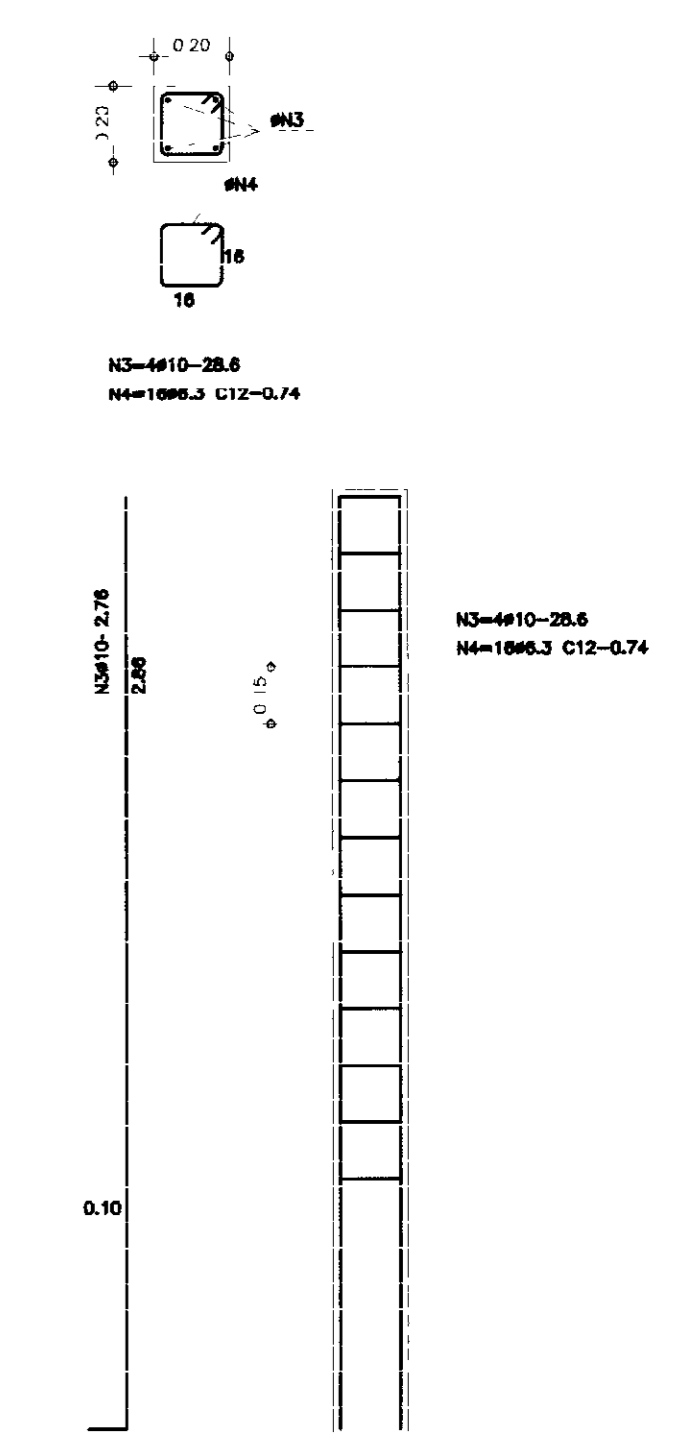
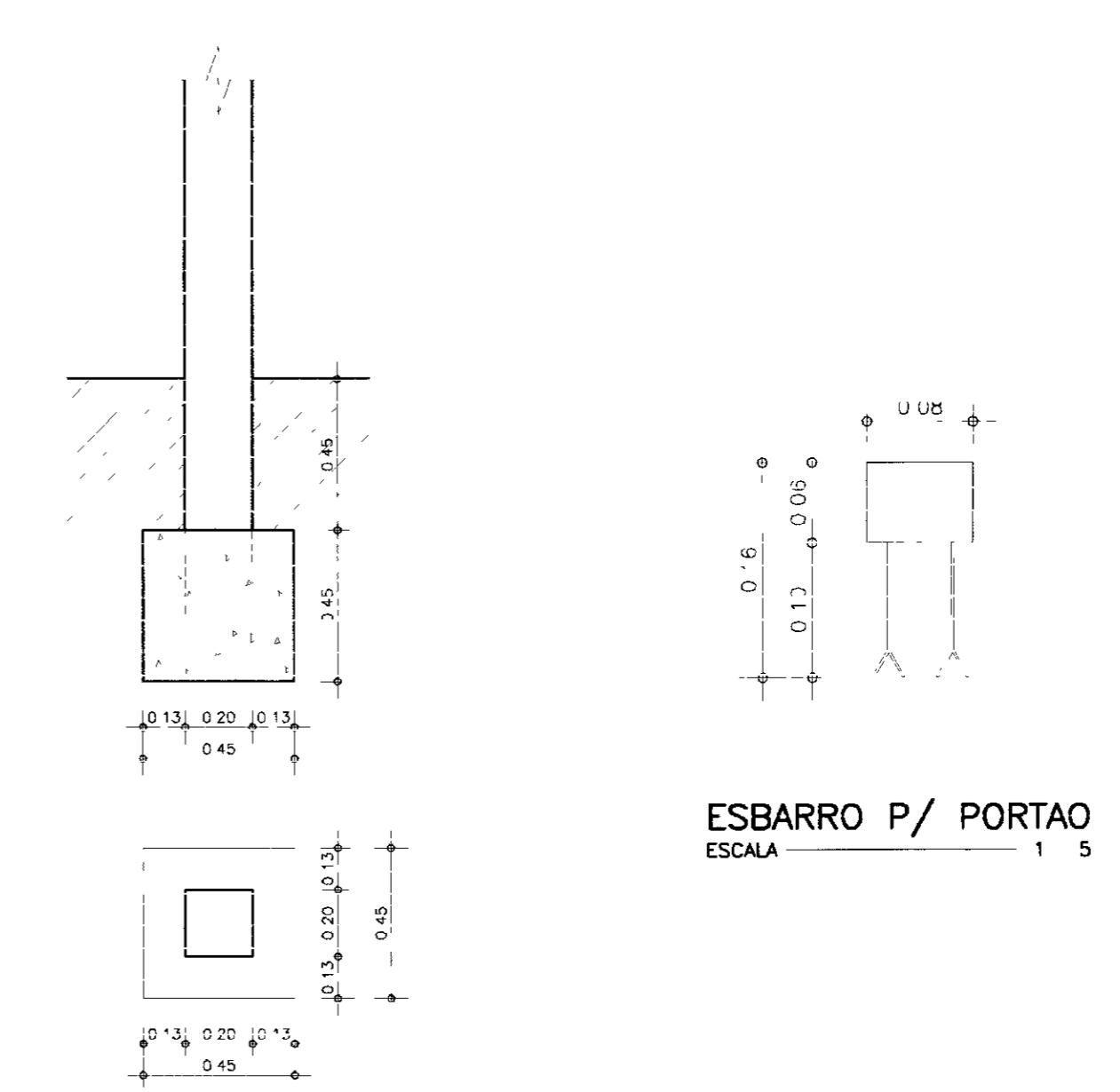
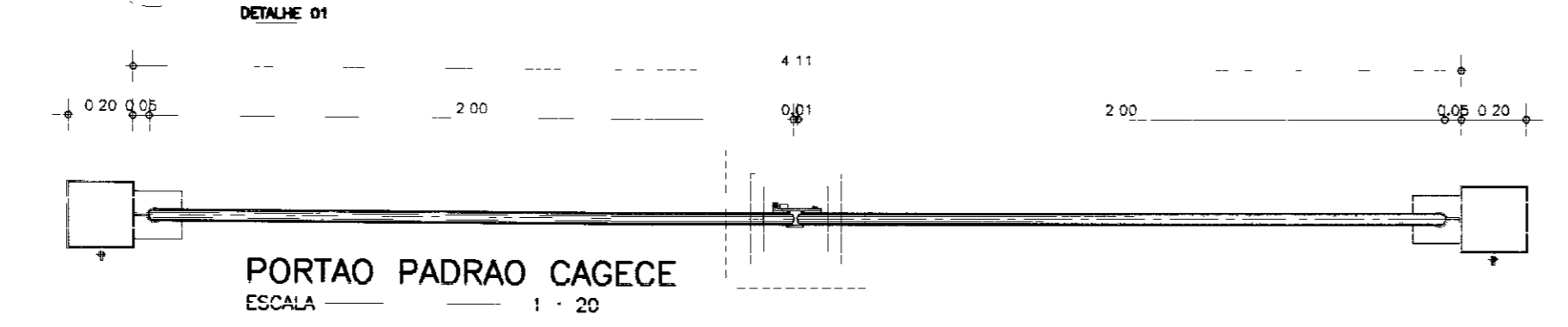
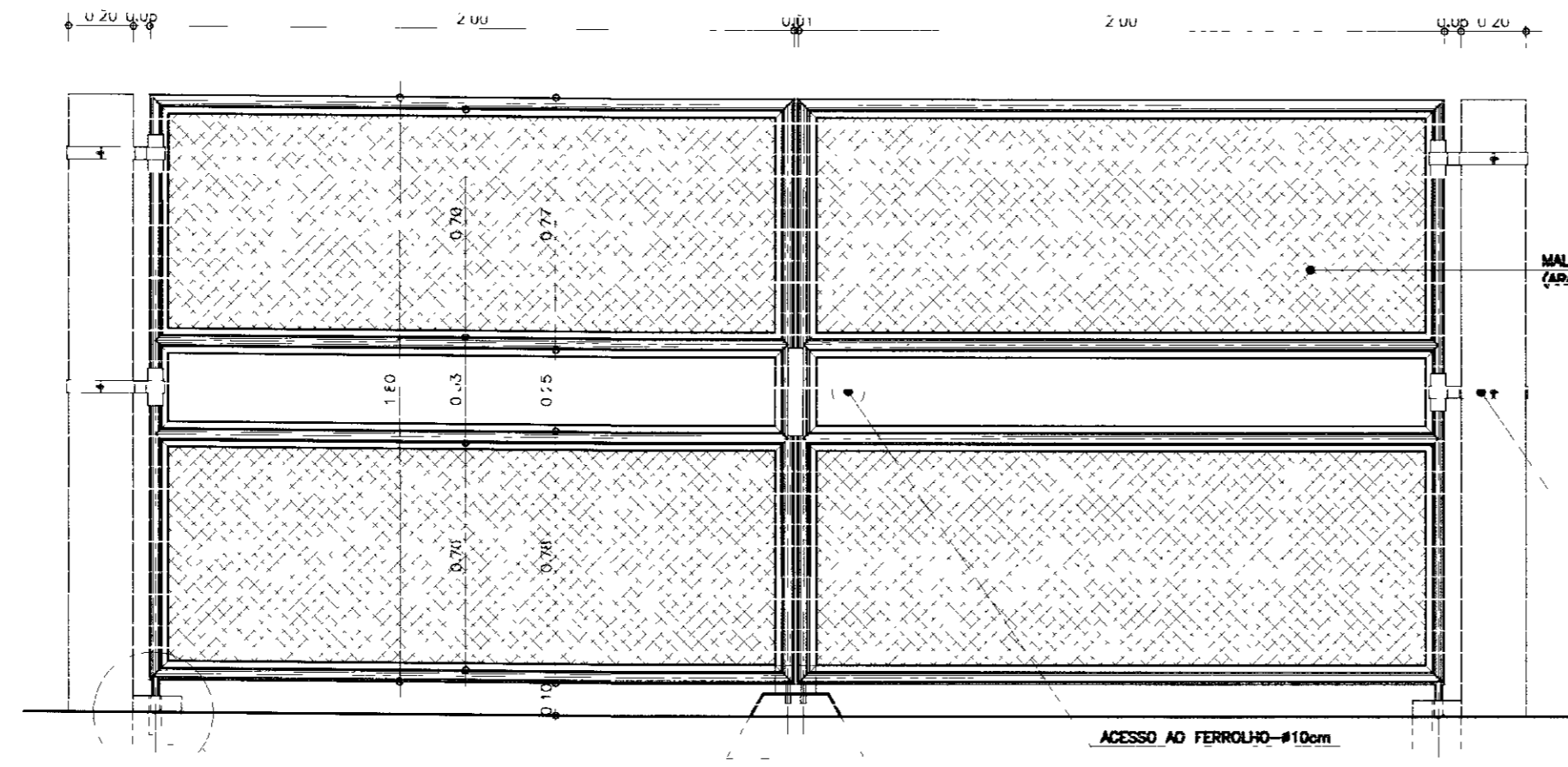
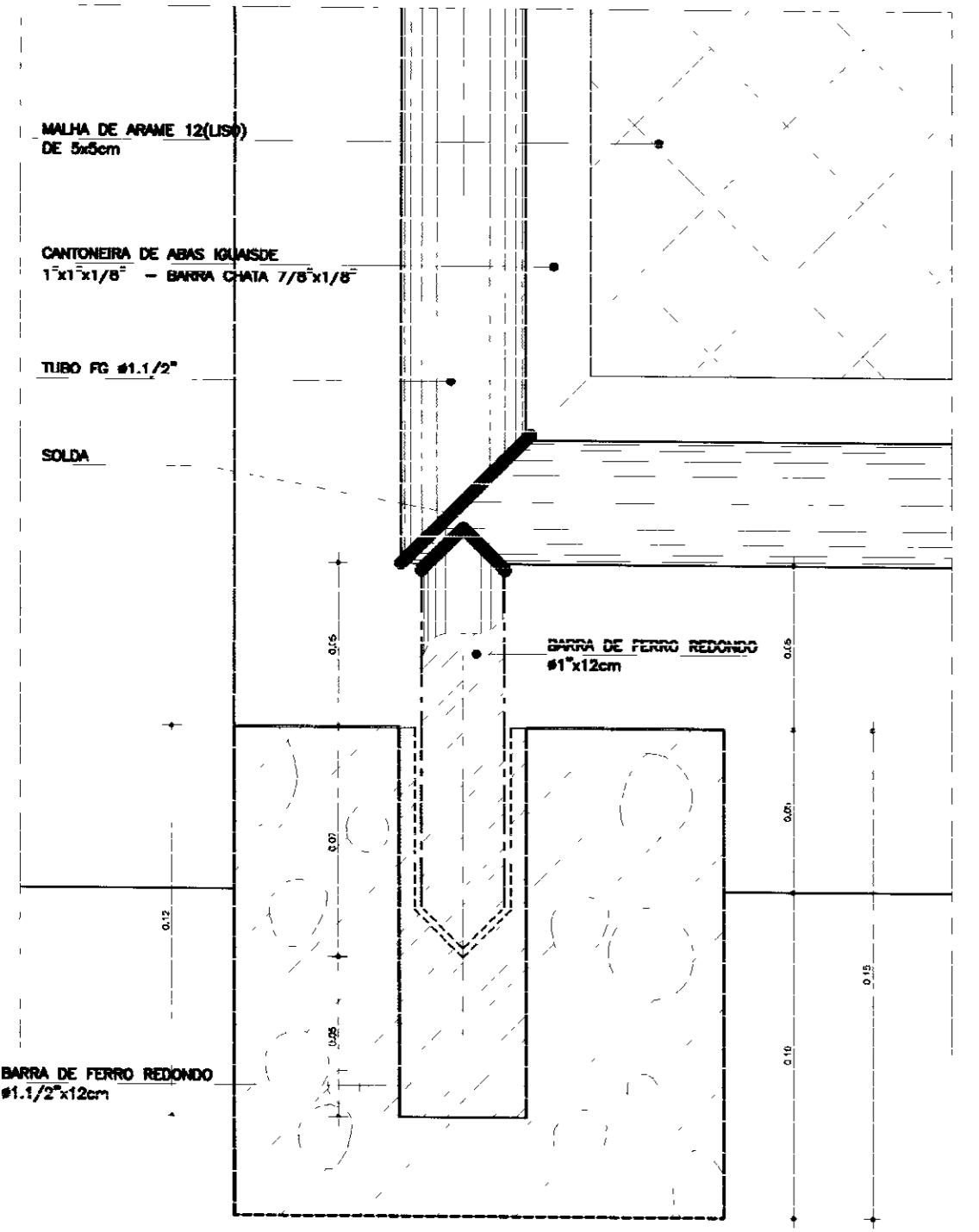
GOVERNO DO ESTADO DO CEARÁ
 SECRETARIA DOS RECURSOS HÍDRICOS
 COMPANHIA DE GESTÃO DOS RECURSOS HÍDRICOS - COGERH
 PROJETO DE DESENVOLVIMENTO URBANO E GESTÃO DOS RECURSOS HÍDRICOS DO ESTADO DO CEARÁ - PROURB/ CE
 PROJETO EXECUTIVO DA ADUTORA DE CARIUS JUCÁS

PROJETO	DESENHISTA	ROBSON
VISTO	DATA DA EMISSÃO	
VERIFICADO	ESCALA INDICADA	REV
APROVO	No DO DESENHO	ETA-08/09

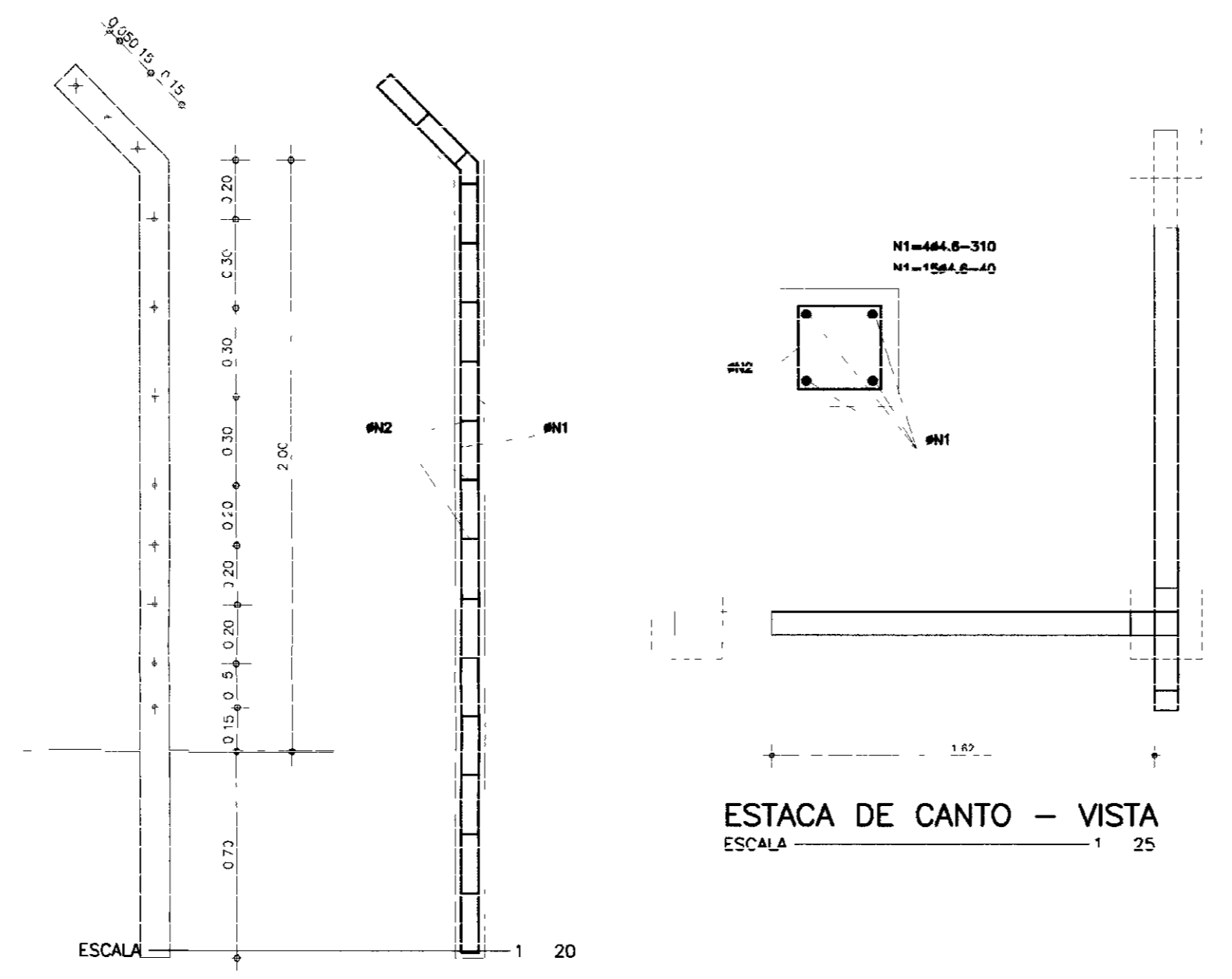
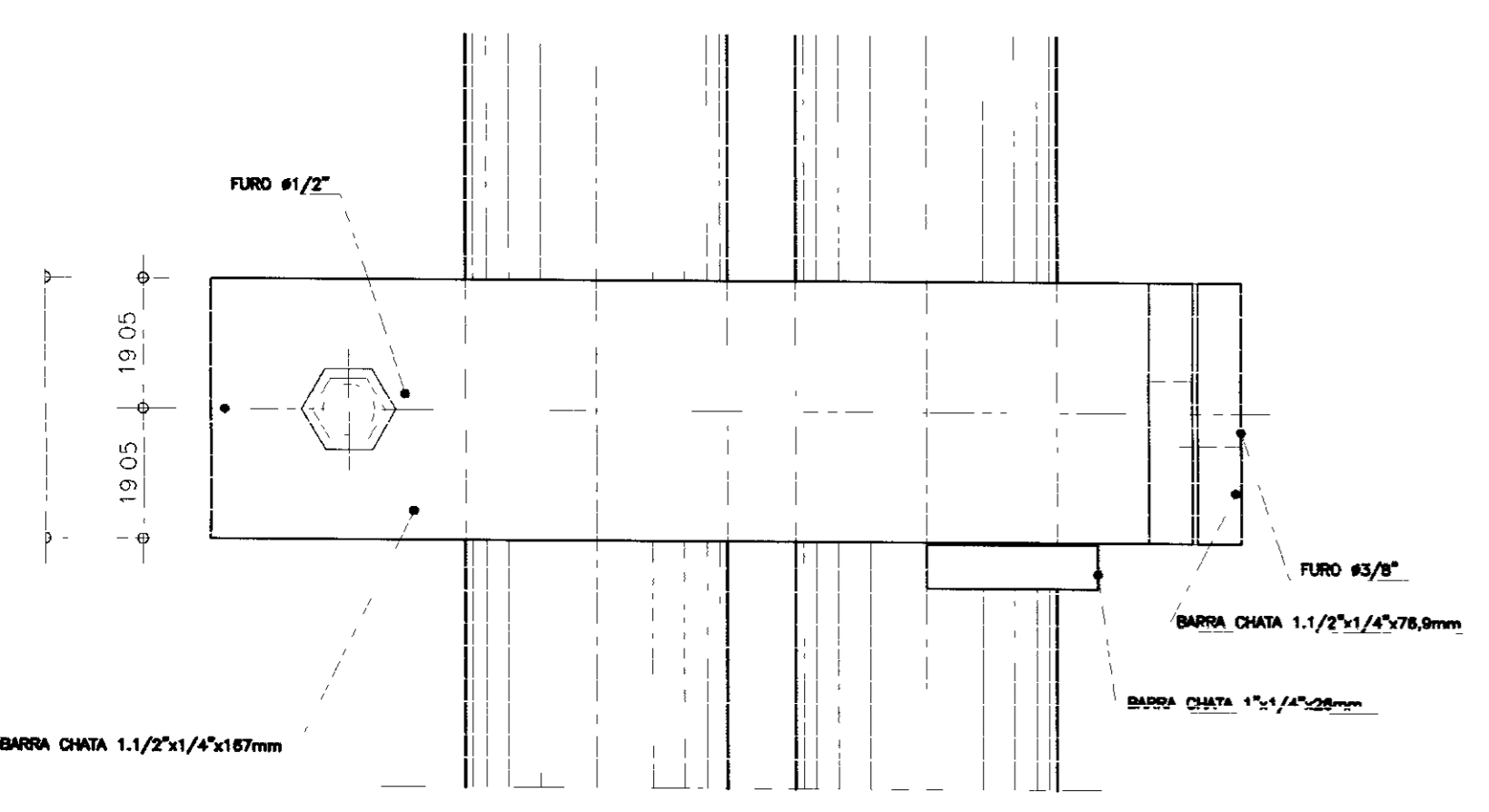
000018

AGUASOLOS - CONSULTORA DE ENGENHARIA LTDA.

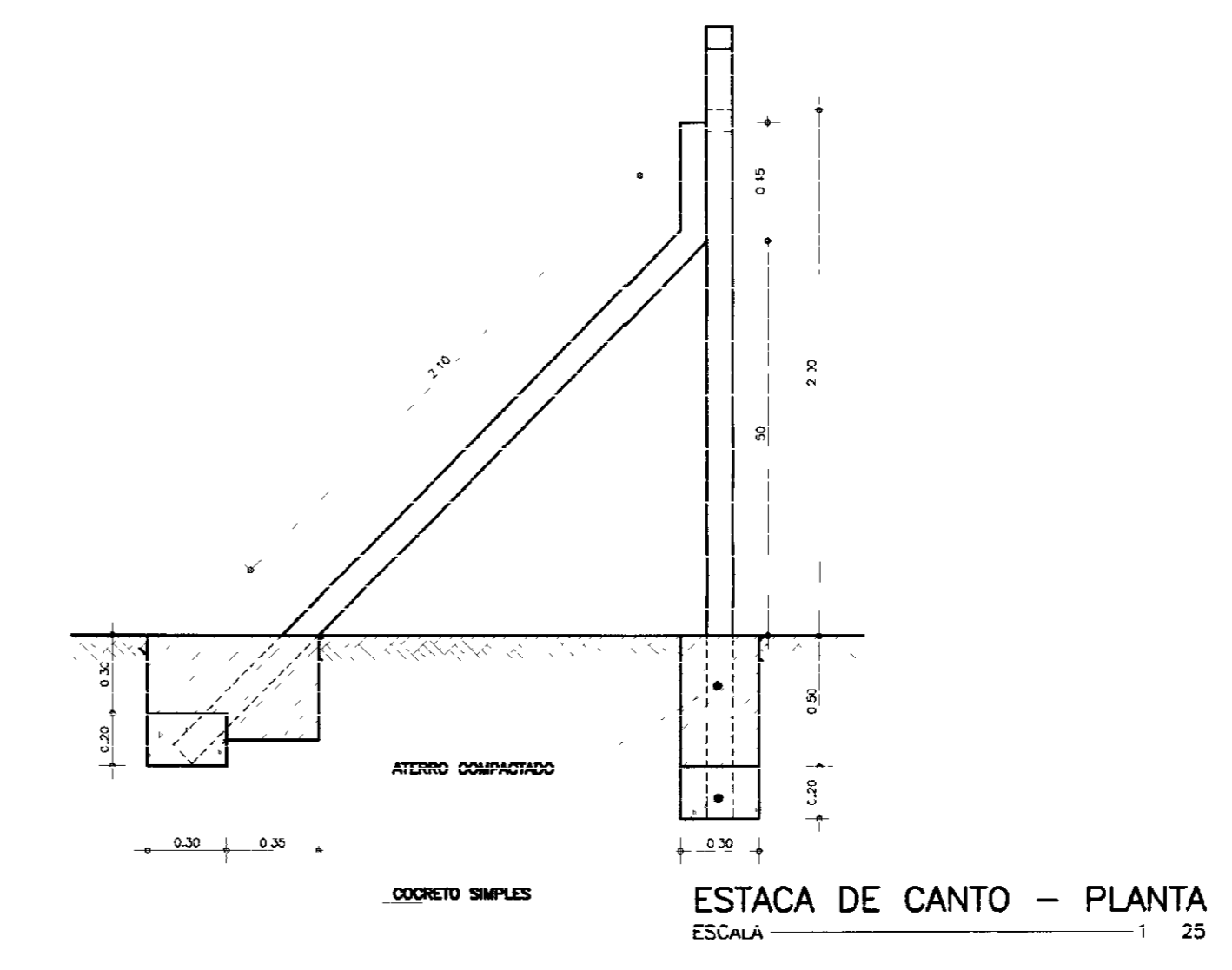
ESTADO DO CEARÁ
 SECRETARIA DE ENGENHARIA



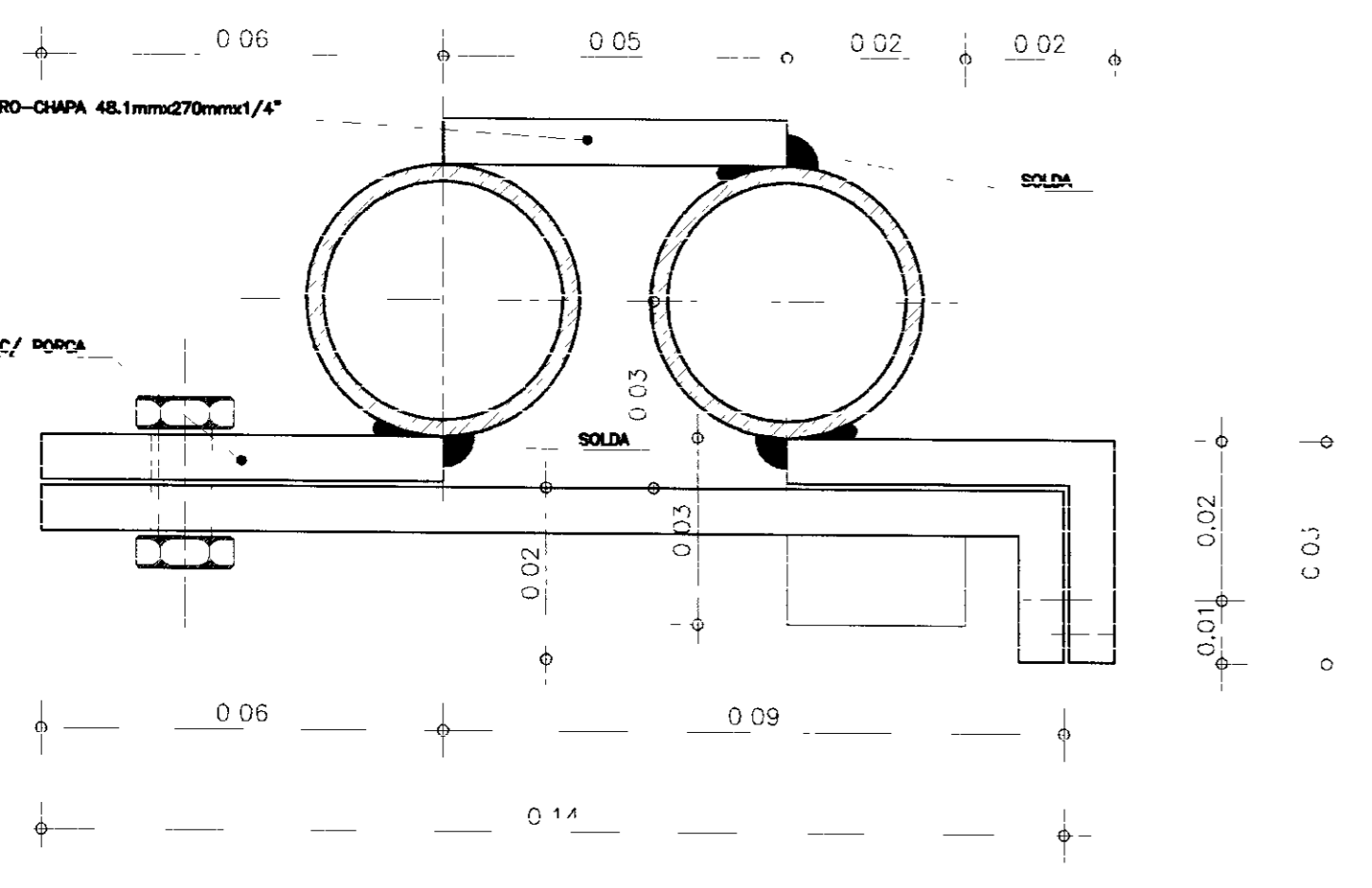
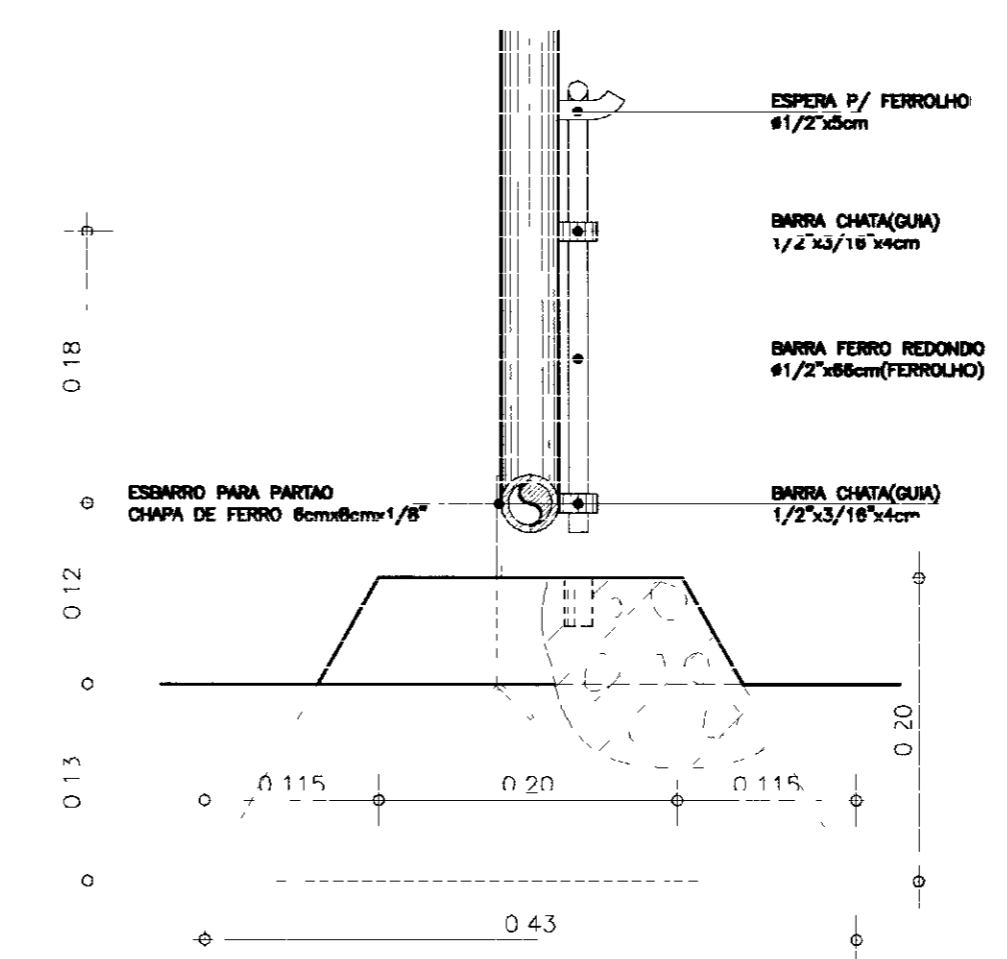
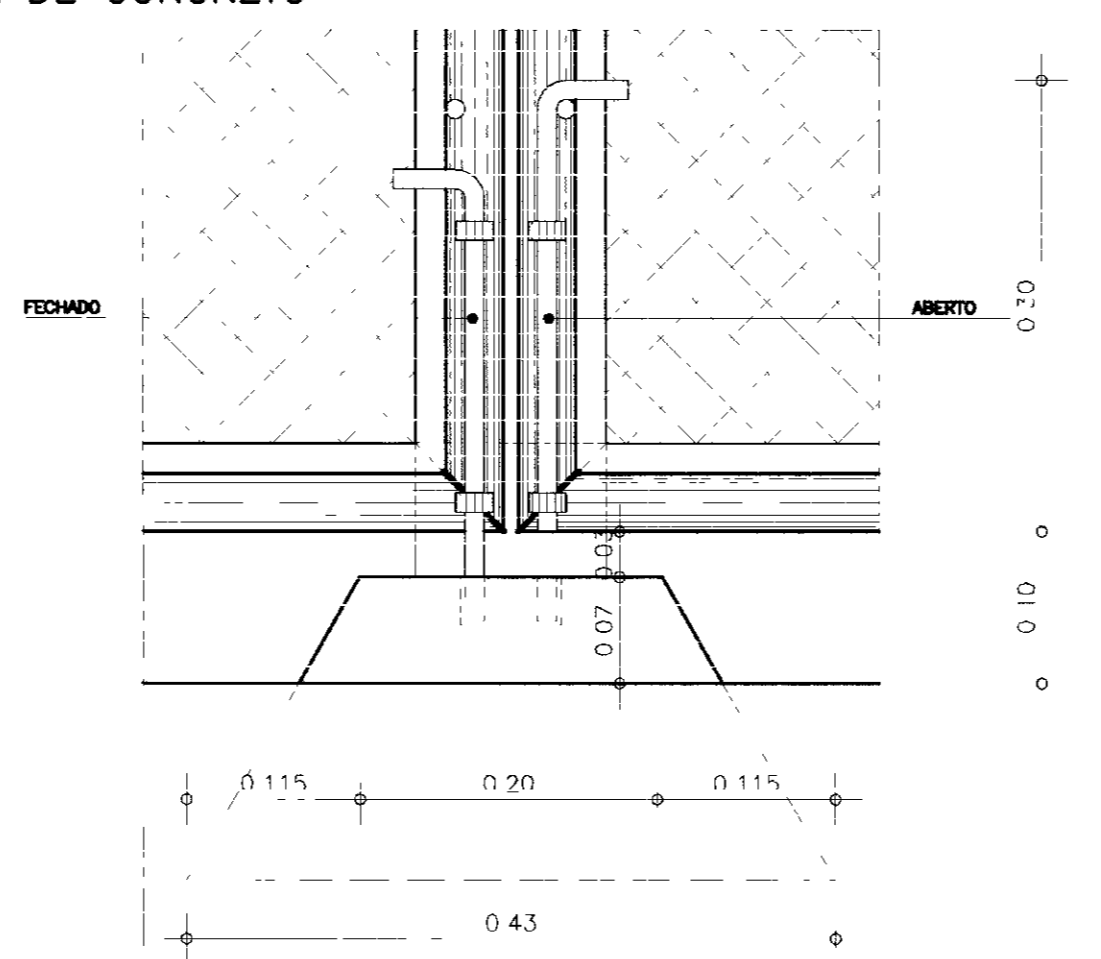
DETALHE DO EIXO DE FIXACAO
 ESCALA 1 : 2



DET. DE ANCORAGEM DO MORAO DO PORTAO
 ESCALA 1 : 20



POSICAO DO FUROS
 DETALHE ESTACA DE CONCRETO



LEGENDA

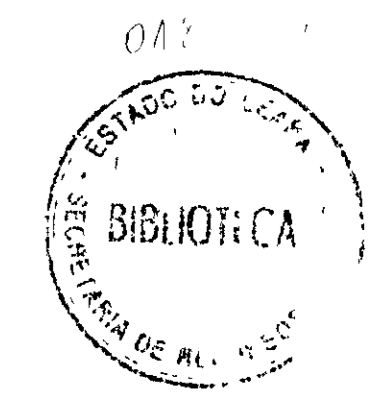
NOTAS

DESENHOS DE REFERENCIA

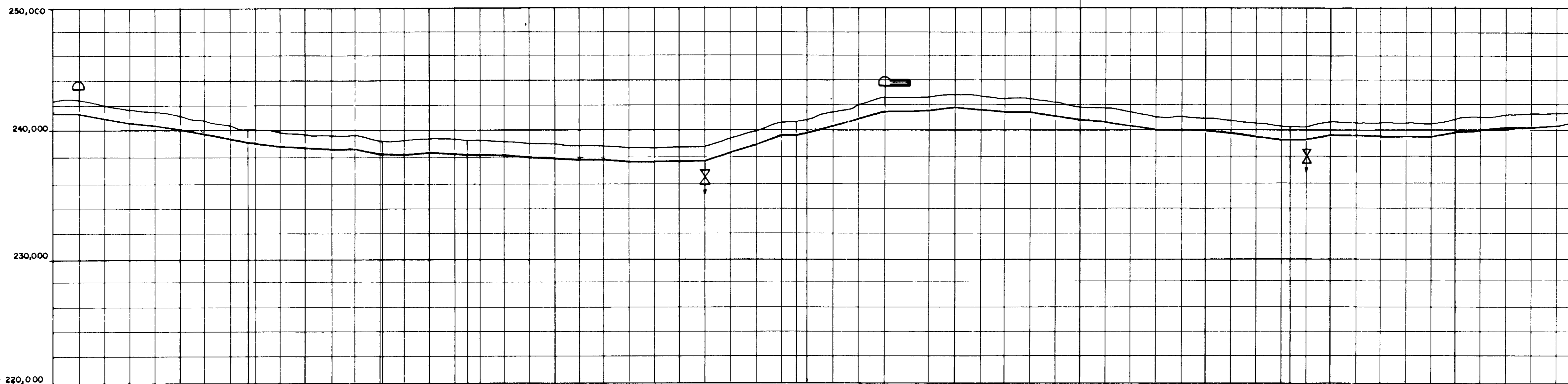
REVISOES			
No	NATUREZA DA REVISAO	DATA	APROVO

GOVERNO DO ESTADO DO CEARÁ
 SECRETARIA DOS RECURSOS HIDRICOS
 COMPANHIA DE GESTÃO DOS RECURSOS HIDRICOS - COGERH
 PROJETO DE DESENVOLVIMENTO URBANO E GESTÃO DOS RECURSOS HIDRICOS DO ESTADO DO CEARÁ - PROURB/ CE
 PROJETO EXECUTIVO DA ADUTORA DE CARIUS JUCÁS

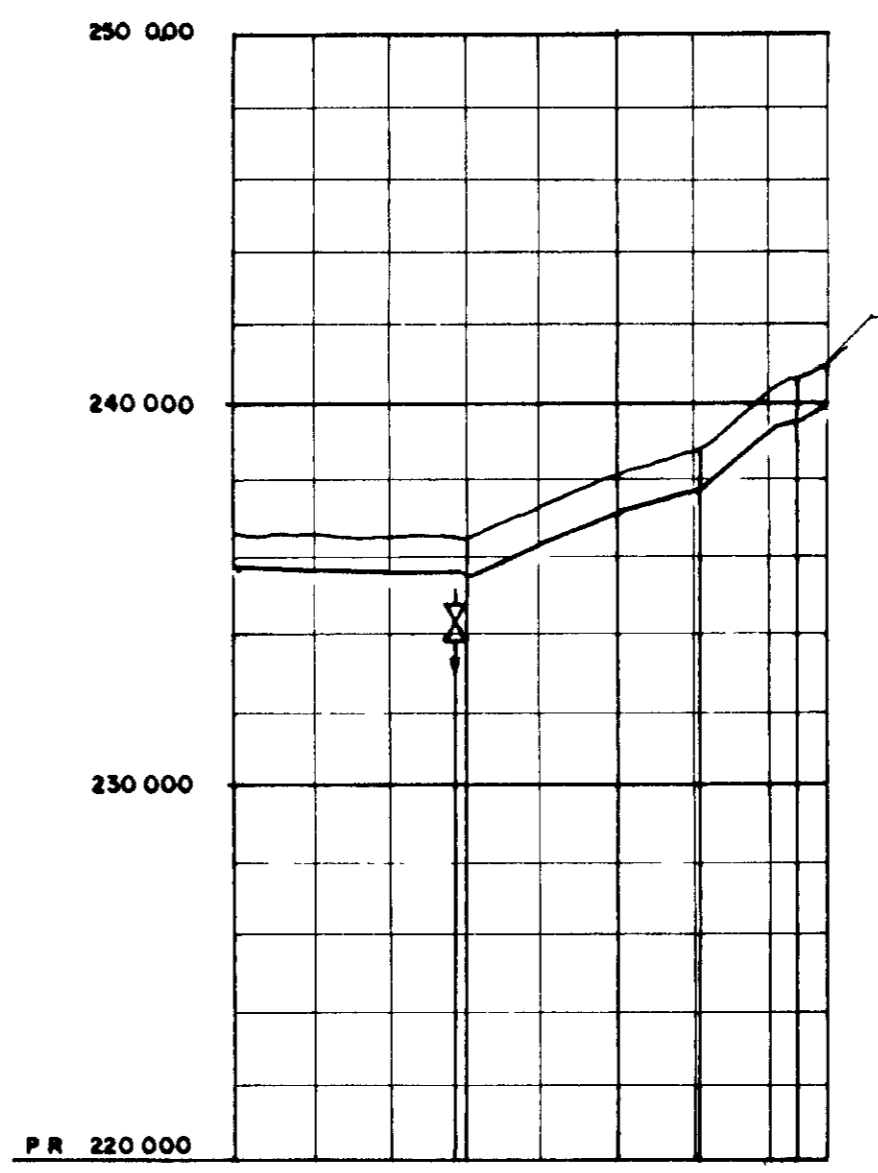
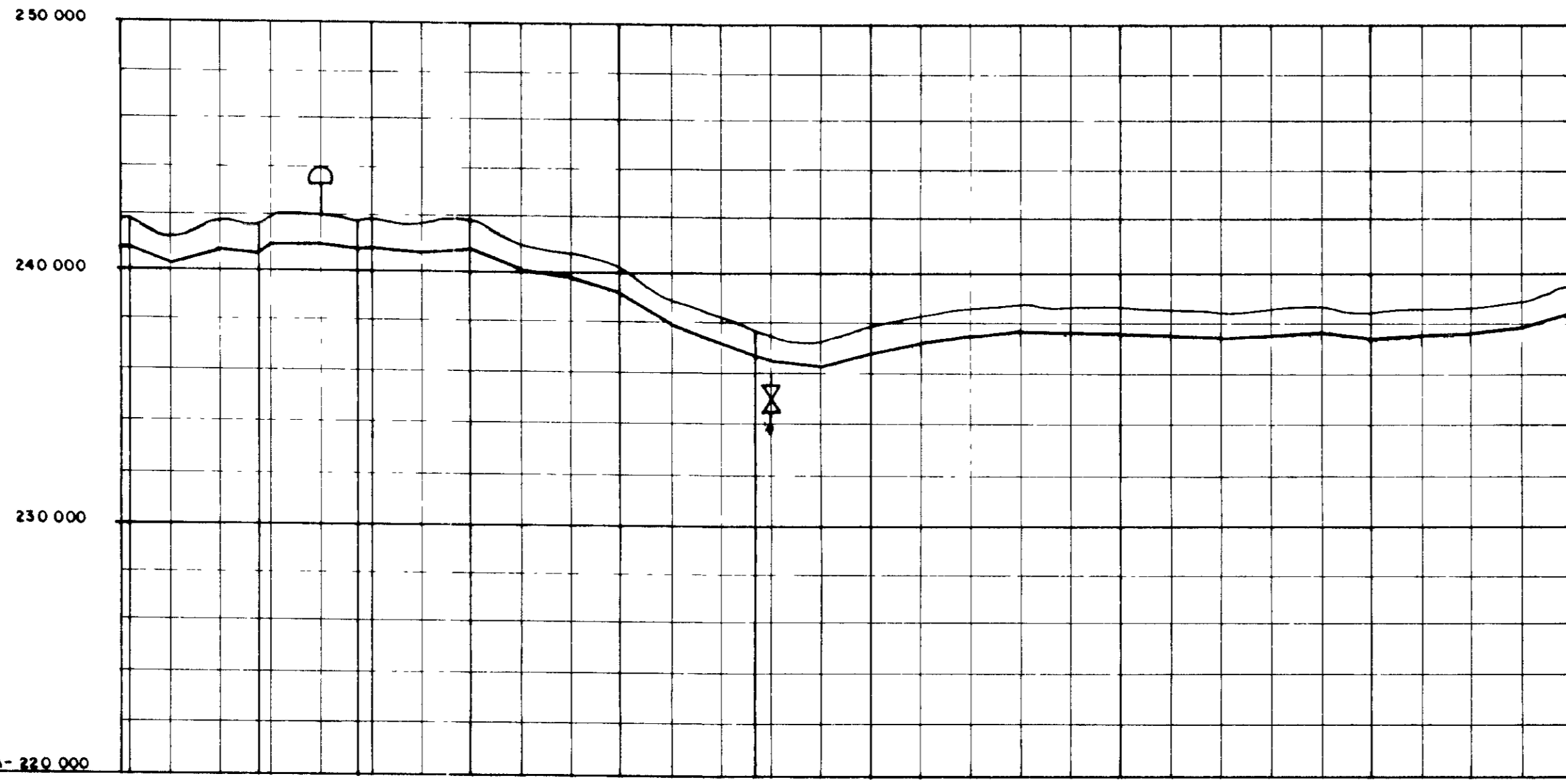
PORTÃO E CERCA DE PROTEÇÃO DETALHES CONSTRUTIVOS		DE CRIAR RODSON
ESCALA INDICADA	REV	REV
AGUASOLOS - CONSULTORA DE ENGENHARIA LTDA	ETA-09/09	



000019



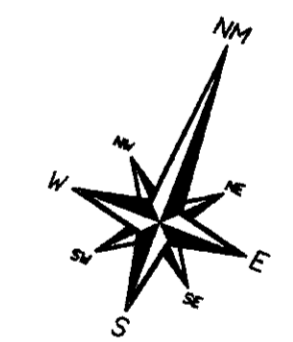
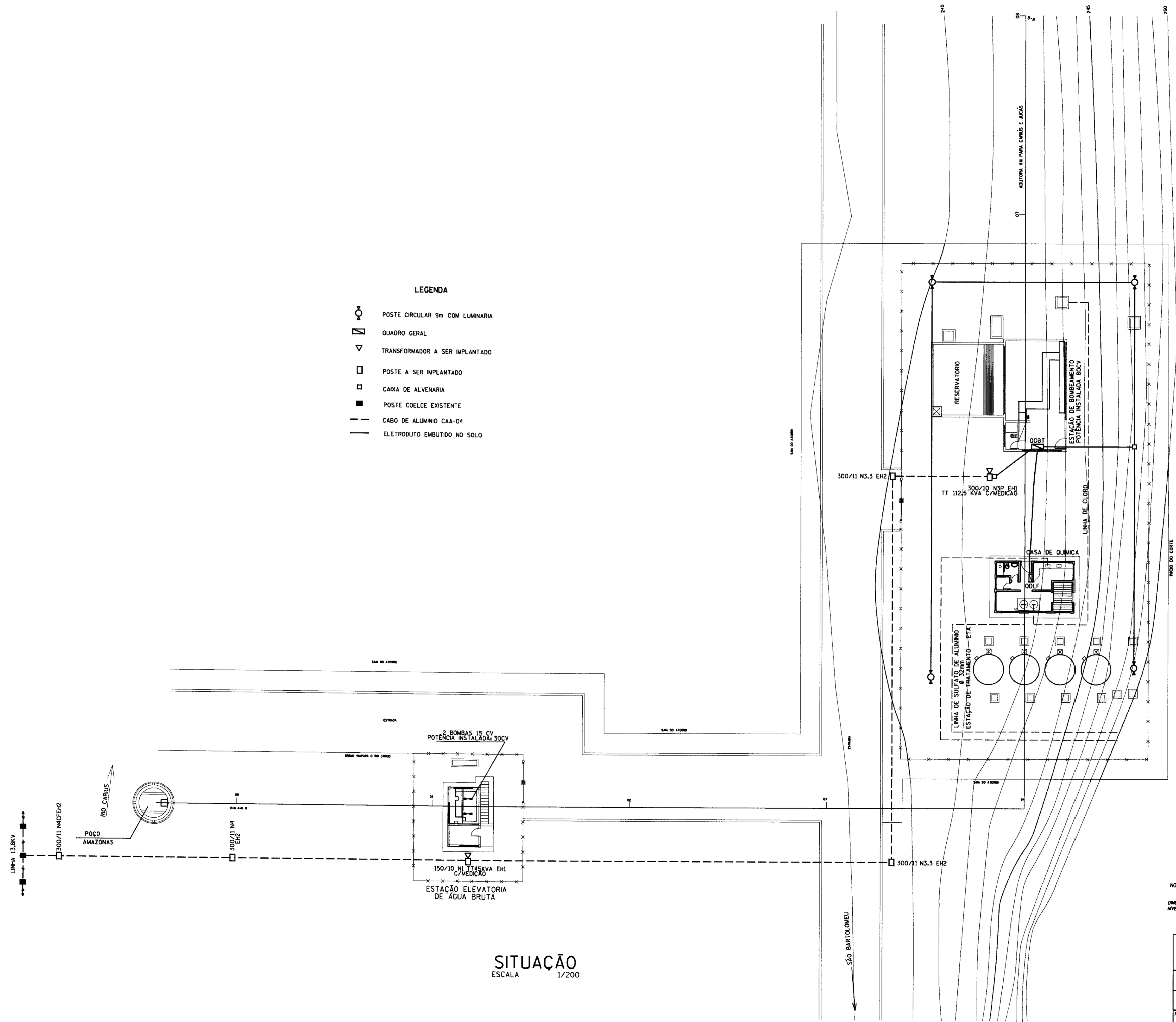
PLANO DE REFERÊNCIA COTA - 220,000	
NÚMERO DAS ESTACAS	120 A 180
DIÂMETRO E COMPRIMENTO	D = 200 mm L = 1 198,00 m
COMPRIMENTO E DECLIVIDADE	
COTA TERRENO NATURAL	240,00 241,45 242,48 243,41 244,34 245,27 246,20 247,13 248,06 248,99 249,92 250,85 251,78 252,71 253,64 254,57 255,50 256,43 257,36 258,29 259,22 260,15 261,08 262,01 262,94 263,87 264,80 265,73 266,66 267,59 268,52 269,45 270,38 271,31 272,24 273,17 274,10 275,03 275,96 276,89 277,82 278,75 279,68 280,61 281,54 282,47 283,40 284,33 285,26 286,19 287,12 288,05 288,98 289,91 290,84 291,77 292,70 293,63 294,56 295,49 296,42 297,35 298,28 299,21 300,14 301,07 302,00 302,93 303,86 304,79 305,72 306,65 307,58 308,51 309,44 310,37 311,30 312,23 313,16 314,09 315,02 315,95 316,88 317,81 318,74 319,67 320,60 321,53 322,46 323,39 324,32 325,25 326,18 327,11 328,04 328,97 329,90 330,83 331,76 332,69 333,62 334,55 335,48 336,41 337,34 338,27 339,20 340,13 341,06 341,99 342,92 343,85 344,78 345,71 346,64 347,57 348,50 349,43 350,36 351,29 352,22 353,15 354,08 355,01 355,94 356,87 357,80 358,73 359,66 360,59 361,52 362,45 363,38 364,31 365,24 366,17 367,10 368,03 368,96 369,89 370,82 371,75 372,68 373,61 374,54 375,47 376,40 377,33 378,26 379,19 380,12 381,05 381,98 382,91 383,84 384,77 385,70 386,63 387,56 388,49 389,42 390,35 391,28 392,21 393,14 394,07 395,00 395,93 396,86 397,79 398,72 399,65 400,58 401,51 402,44 403,37 404,30 405,23 406,16 407,09 408,02 408,95 409,88 410,81 411,74 412,67 413,60 414,53 415,46 416,39 417,32 418,25 419,18 420,11 421,04 421,97 422,90 423,83 424,76 425,69 426,62 427,55 428,48 429,41 430,34 431,27 432,20 433,13 434,06 434,99 435,92 436,85 437,78 438,71 439,64 440,57 441,50 442,43 443,36 444,29 445,22 446,15 447,08 448,01 448,94 449,87 450,80 451,73 452,66 453,59 454,52 455,45 456,38 457,31 458,24 459,17 460,10 461,03 461,96 462,89 463,82 464,75 465,68 466,61 467,54 468,47 469,40 470,33 471,26 472,19 473,12 474,05 474,98 475,91 476,84 477,77 478,70 479,63 480,56 481,49 482,42 483,35 484,28 485,21 486,14 487,07 488,00 488,93 489,86 490,79 491,72 492,65 493,58 494,51 495,44 496,37 497,30 498,23 499,16 500,09 501,02 501,95 502,88 503,81 504,74 505,67 506,60 507,53 508,46 509,39 510,32 511,25 512,18 513,11 514,04 514,97 515,90 516,83 517,76 518,69 519,62 520,55 521,48 522,41 523,34 524,27 525,20 526,13 527,06 527,99 528,92 529,85 530,78 531,71 532,64 533,57 534,50 535,43 536,36 537,29 538,22 539,15 540,08 541,01 541,94 542,87 543,80 544,73 545,66 546,59 547,52 548,45 549,38 550,31 551,24 552,17 553,10 554,03 554,96 555,89 556,82 557,75 558,68 559,61 560,54 561,47 562,40 563,33 564,26 565,19 566,12 567,05 567,98 568,91 569,84 570,77 571,70 572,63 573,56 574,49 575,42 576,35 577,28 578,21 579,14 580,07 581,00 581,93 582,86 583,79 584,72 585,65 586,58 587,51 588,44 589,37 590,30 591,23 592,16 593,09 594,02 594,95 595,88 596,81 597,74 598,67 599,60 600,53 601,46 602,39 603,32 604,25 605,18 606,11 607,04 607,97 608,90 609,83 610,76 611,69 612,62 613,55 614,48 615,41 616,34 617,27 618,20 619,13 620,06 620,99 621,92 622,85 623,78 624,71 625,64 626,57 627,50 628,43 629,36 630,29 631,22 632,15 633,08 634,01 634,94 635,87 636,80 637,73 638,66 639,59 640,52 641,45 642,38 643,31 644,24 645,17 646,10 647,03 647,96 648,89 649,82 650,75 651,68 652,61 653,54 654,47 655,40 656,33 657,26 658,19 659,12 660,05 660,98 661,91 662,84 663,77 664,70 665,63 666,56 667,49 668,42 669,35 670,28 671,21 672,14 673,07 674,00 674,93 675,86 676,79 677,72 678,65 679,58 680,51 681,44 682,37 683,30 684,23 685,16 686,09 687,02 687,95 688,88 689,81 690,74 691,67 692,60 693,53 694,46 695,39 696,32 697,25 698,18 699,11 700,04 700,97 701,90 702,83 703,76 704,69 705,62 706,55 707,48 708,41 709,34 710,27 711,20 712,13 713,06 713,99 714,92 715,85 716,78 717,71 718,64 719,57 720,50 721,43 722,36 723,29 724,22 725,15 726,08 727,01 727,94 728,87 729,80 730,73 731,66 732,59 733,52 734,45 735,38 736,31 737,24 738,17 739,10 740,03 740,96 741,89 742,82 743,75 744,68 745,61 746,54 747,47 748,40 749,33 750,26 751,19 752,12 753,05 753,98 754,91 755,84 756,77 757,70 758,63 759,56 760,49 761,42 762,35 763,28 764,21 765,14 766,07 767,00 767,93 768,86 769,79 770,72 771,65 772,58 773,51 774,44 775,37 776,30 777,23 778,16 779,09 780,02 780,95 781,88 782,81 783,74 784,67 785,60 786,53 787,46 788,39 789,32 790,25 791,18 792,11 793,04 793,97 794,90 795,83 796,76 797,69 798,62 799,55 800,48 801,41 802,34 803,27 804,20 805,13 806,06 806,99 807,92 808,85 809,78 810,71 811,64 812,57 813,50 814,43 815,36 816,29 817,22 818,15 819,08 820,01 820,94 821,87 822,80 823,73 824,66 825,59 826,52 827,45 828,38 829,31 830,24 831,17 832,10 833,03 833,96 834,89 835,82 836,75 837,68 838,61 839,54 840,47 841,40 842,33 843,26 844,19 845,12 846,05 846,98 847,91 848,84 849,77 850,70 851,63 852,56 853,49 854,42 855,35 856,28 857,21 858,14 859,07 860,00 860,93 861,86 862,79 863,72 864,65 865,58 866,51 867,44 868,37 869,30 870,23 871,16 872,09 873,02 873,95 874,88 875,81 876,74 877,67 878,60 879,53 880,46 881,39 882,32 883,25 884,18 885,11 886,04 886,97 887,90 888,83 889,76 890,69 891,62 892,55 893,48 894,41 895,34 896,27 897,20 898,13 899,06 900,00 900,93 901,86 902,79 903,72 904,65 905,58 906,51 907,44 908,37 909,30 910,23 911,16 912,09 913,02 913,95 914,88 915,81 916,74 917,67 918,60 919,53 920,46 921,39 922,32 923,25 924,18 925,11 926,04 926,97 927,90 928,83 929,76 930,69 931,62 932,55 933,48 934,41 935,34 936,27 937,20 938,13 939,06 940,00 940,93 941,86 942,79 943,72 944,65 945,58 946,51 947,44 948,37 949,30 950,23 951,16 952,09 953,02 953,95 954,88 955,81 956,74 957,67 958,60 959,53 960,46 961,39 962,32 963,25 964,18 965,11 966,04 966,97 967,90 968,83 969,76 970,69 971,62 972,55 973,48 974,41 975,34 976,27 977,20 978,13 979,06 980,00 980,93 981,86 982,79 983,72 984,65 985,58 986,51 987,44 988,37 989,30 990,23 991,16 992,09 993,02 993,95 994,88 995,81 996,74 997,67 998,60 999,53 1000,46 1001,39 1002,32 1003,25 1004,18 1005,11 1006,04 1006,97 1007,90 1008,83 1009,76 1010,69 1011,62 1012,55 1013,48 1014,41 1015,34 1016,27 1017,20 1018,13 1019,06 1020,00 1020,93 1021,86 1022,79 1023,72 1024,65 1025,58 1026,51 1027,44 1028,37 1029,30 1030,23 1031,16 1032,09 1033,02 1033,95 1034,88 1035,81 1036,74 1037,67 1038,60 1039,53 1040,46 1041,39 1042,32 1043,25 1044,18 1045,11 1046,04 1046,97 1047,90 1048,83 1049,76 1050,69 1051,62 1052,55 1053,48 1054,41 1055,34 1056,27 1057,20 1058,13 1059,06 1060,00 1060,93 1061,86 1062,79 1063,72 1064,65 1065,58 1066,51 1067,44 1068,37 1069,30 1070,23 1071,16 1072,09 1073,02 1073,95 1074,88 1075,81 1076,74 1077,67 1078,60 1079,53 1080,46 1081,39 1082,32 1083,25 1084,18 1085,11 1086,04 1086,97 1087,90 1088,83 1089,76 1090,69 1091,62 1092,55 1093,48 1094,41 1095,34 1096,27 1097,20 1098,13 1099,06 1100,00 1100,93 1101,86 1102,79 1103,72 1104,65 1105,58 1106,51 1107,44 1108,37 1109,30 1110,23 1111,16 1112,09 1113,02 1113,95 1114,88 1115,81 1116,74 1117,67 1118,60 1119,53 1120,46 1121,39 1122,32 1123,25 1124,18 1125,11 1126,04 1126,97 1127,90 1128,83 1129,76 1130,69 1131,62 1132,55 1133,48 1134,41 1135,34 1136,27 1137,20 1138,13 1139,06 1140,00 1140,93 1141,86 1142,79 1143,72 1144,65 1145,58 1146,51 1147,44 1148,37 1149,30 1150,23 1151,16 1152,09 1153,02 1153,95 1154,88 1155,81 1156,74 1157,67 1158,60 1159,53 1160,46 1161,39 1162,32 1163,25 1164,18 1165,11 1166,04 1166,97 1167,90 1168,83 1169,76 1170,69 1171,62 1172,55 1173,48 1174,41 1175,34 1176,27 1177,20 1178,13 1179,06 1180,00 1180,93 1181,86 1182,79 1183,72 1184,65 1185,58 1186,51 1187,44 1188,37 1189,30 1190,23 1191,16 1192,09 1193,02 1193,95 1194,88 1195,81 1196,74 1197,67 1198,60 1199,53 1200,46 1201,39 1202,32 1203,25 1204,18 1205,11 1206,04 1206,97 1207,90 1208,83 1209,76 1210,69 1211,62 1212,55 1213,48 1214,41 1215,34 1216,27 1217,20 1218,13 1219,06 1220,00 1220,93 1221,86 1222,79 1223,72 1224,65 1225,58 1226,51 1227,44 1228,37 1229,30 1230,23 1231,16 1232,09 1233,02 1233,95 1234,88 1235,81 1236,74 1237,67 1238,60 1239,53 1240,46 1241,39 1242,32 1243,25 1244,18 1245,11 1246,04 1246,97 1247,90 1248,83 1249,76 1250,69 1251,62 1252,55 1253,48 1254,41 1255,34 1256,27 1257,20 1258,13 1259,06 1260,00 1260,93 1261,86 1262,79 1263,72 1264,65 1265,58 1266,51 1267,44 1268,37 1269,30 1270,23 1271,16 1272,09 1273,02 1273,95 1274,88 1275,81 1276,74 1277,67 1278,60 1279,53 1280,46 1281,39 1282,32 1283,25 1284,18 1285,11 1286,04 1286,97 1287,90 1288,83 1289,76 1290,69 1291,62 1292,55 1293,48 1294,41 1295,34 1296,27 1297,20 1298,13 1299,06 1300,00 1300,93 1301,86 1302,79 1303,72 1304,65 1305,58 1306,51 1307,44 1308,37 1309,30 1310,23 1311,16 1312,09 1313,02 1313,95 1314,88 1315,81 1316,74 1317,67 1318,60 1319,53 1320,46 1321,39 1322,32 1323,25 1324,18 1325,11 1326,04 1326,97 1327,90 1328,83 1329,76 1330,69 1331,62 1332,55 1333,48 1334,41 1335,34 1336,27 1337,20 1338,13 1339,06 1340,00 1340,93 1341,86 1342,79 1343,72 1344,65 1345,58 1346,51 1347,44 1348,37 1349,30 1350,23 1351,16 1352,09 1353,02 1353,95 1354,88 1355,81 1356,74 1357,67 1358,60 1359,53 1360,46 1361,39 1362,32 1363,25 1364,18 1365,11 1366,04 1366,97 1367,90 1368,83 1369,76 1370,69 1371,62 1372,55 1373,48 1374,41 1375,34 1376,27 1377,20 1378,13 1379,06 1380,00 1380,93 1381,86 1382,79 1383,72 1384,65 1385,58 1386,51 1387,44 1388,37 1389,30 1390,23 1391,16 1392,09 1393,02 1393,95 1394,88 1395,81 1396,74 1397,67 1398,60 1399,53 1400,46 1401,39 1402,32 1403,25 1404,18 1405,11 1406,04 1406,97 1407,90 1408,83 1409,76 1410,69 1411,62 1412,55 1413,48 1414,41 1415,34 1416,27 1417,20 1418,13 1419,06 1420,00 1420,93 1421,86 1422,79 1423,72 1424,65 1425,58 1426,51 1427,44 1428,37 1429,30 1430,23 1431,16 1432,09 1433,02 1433,95 1434,88 1435,81 1436,74 1437,67 1438,60 1439,53 1440,46 1441,39 1442,32 1443,25 1444,18 1445,11 1446,04 1446,97 1447,90 1448,83 1449,76 1450,69 1451,62 1452,55 1453,48 1454,41 1455,34 1456,27 1457,20 1458,13 1459,06 1460,00 1460,93 1461,86 1462,79 1463,72 1464,65 1465,58 1466,51 1467,44 1468,37 1469,30 1470,23 1471,16 1472,09 1473,02 1473,95 1474,88 1475,81 1476,74 1477,67 1478,60 1479,53 1480,46 1481,39 1482,32 1483,25 1484,18 1485,11 1486,04 1486,97 1487,90 1488,83 1489,76 1490,69 1491,62 1492,55 1493,48 1494,41 1495,34 1496,27 1497,20 1498,13 1499,06 1500,00 1500,93 1501,86 1502,79 1503,72 1504,65 1505,58 1506,51 1507,44 1508,37 1509,30 1510,23 1511,16 1512,09 1513,02 1513,95 1514,88 1515,81 1516,74 1517,67 1518,60 1519,53 1520,46 1521,39 1522,32 1523,25 1524,18 1525,11 1526,04 1526,97 1527,90 1528,83 1529,76 1530,69 1531,62 1532,55 1533,48 1534,41 1535,34 1536,27 1537,20 1538,13 1539,06 1540,00 1540,93 1541,86 1542,79 1543,72 1544,65 1545,58 1546,51 1547,44 1548,37 1549,30 1550,23 1551,16 1552,09 1553,02 1553,95 1554,88 1555,81 1556,74 1557,67 1558,60 1559,53 1560,46 1561,39 1562,32 1563,25 1564,18 1565,11 1566,04 1566,97 1567,90 1568,83 1569,76 1570,69 1571,62 1572,55 1573,48 1574,41 1575,34 1576,27 1577,20 1578,13 1579,06 1580,00 1580,93 1581,86 1582,79 1583,72 1584,65 1585,58 1586,51 1587,44 1588,37 1589,30 1590,23 1591,16 1592,09 1593,02 1593,95 1594,88 1595,81 1596,74 1597,67 1598,60 1599,53 1600,46 1601,39 1602,32 1603,25 1604,18 1605,11 1606,04 1606,97 1607,90 1608,83 1609,76 1610,69 1611,62 1612,55 1613,48 1614,41 1615,34 1616,27 1617,20 1618,13 1619,06 1620,00 1620,93 1621,86 1622,79 1623,72 1624,65 1625,58 1626,51 1627,44 1628,37 1629,30 1630,23 1631,16 1632,09 1633,02 1633,95 1634,88 1635,81 1636,74 1637,67 1638,60 1639,53 1640,46 1641,39 1642,32 1643,25 1644,18 1645,11 1646,04 1646,97 1647,90 1648,83 1649,76 1650,69 1651,62 1652,55 1653,48 1654,41 1655,34 1656,27 1657,20 1658,13 1659,06 1660,00 1660,93 1661,86 1662,79 1663,72 1664,65 1665,58 1666,51 1667,44 1668,37 1669,30 1670,23 1671,16 1672,09 1673,02 1673,95 1674,88 1675,81 1676,74 1677,67 1678,60 1679,53 1680,46 1681,39 1682,32 1683,25 1684,18 1685,11 1686,04 1686,97 1687,90 1688,83 1689,76 1690,69 1691,62 1692,55 1693,48 1694,41 1695,34 1696,27 1697,20 1698,13 1699,06 1700,00 1700,93 1701,86 1702,79 1703,72 1704,65 1705,58 1706,51 1707,44 1708,37 1709,30 1710,23 1711,16 1712,09 1713,02 1713,95 1714,88 1715,81 1716,74 1717,67 1718,60 1719,53 1720,46 1721,39 1722,32 1723,25 1724,18 1725,11 1726,04 1726,97 1727,90 1728,83 1729,76 1730,69 1731,62 1732,55 1733,48 1734,41 1735,34 1736,27 1737,20 1738



PLANO DE REFERÊNCIA COTA-220.000

NUMEROS DAS ESTACAS	180+470	181+000	182+000	183+000	184+000	185+000	186+000	187+000	188+000	189+000	190+000	191+000	192+000	193+000	194+000	195+000	196+000	197+000	198+000	199+000	200+000	201+000	202+000	203+000	204+000	205+000	206+000	207+000	208+110																																																																																																																																																																																																																																																																																																																																																																																																																																																																																																																																																																																																																																																																																																																																																																																																																																																																																																																																																																																	
DIÂMETRO E COMPRIMENTO	D=200mm L=578.00m																																																																																																																																																																																																																																																																																																																																																																																																																																																																																																																																																																																																																																																																																																																																																																																																																																																																																																																																																																																																													
COMPRIMENTO E DECLIVIDADE																																																																																																																																																																																																																																																																																																																																																																																																																																																																																																																																																																																																																																																																																																																																																																																																																																																																																																																																																																																																														
COTA DO TERRENO NATURAL	240.838	240.737	240.613	240.481	240.347	240.215	240.083	239.951	239.819	239.687	239.555	239.423	239.291	239.159	239.027	238.895	238.763	238.631	238.499	238.367	238.235	238.103	237.971	237.839	237.707	237.575	237.443	237.311	237.179	237.047	236.915	236.783	236.651	236.519	236.387	236.255	236.123	235.991	235.859	235.727	235.595	235.463	235.331	235.199	235.067	234.935	234.803	234.671	234.539	234.407	234.275	234.143	234.011	233.879	233.747	233.615	233.483	233.351	233.219	233.087	232.955	232.823	232.691	232.559	232.427	232.295	232.163	232.031	231.899	231.767	231.635	231.503	231.371	231.239	231.107	230.975	230.843	230.711	230.579	230.447	230.315	230.183	230.051	229.919	229.787	229.655	229.523	229.391	229.259	229.127	228.995	228.863	228.731	228.599	228.467	228.335	228.203	228.071	227.939	227.807	227.675	227.543	227.411	227.279	227.147	227.015	226.883	226.751	226.619	226.487	226.355	226.223	226.091	225.959	225.827	225.695	225.563	225.431	225.299	225.167	225.035	224.903	224.771	224.639	224.507	224.375	224.243	224.111	223.979	223.847	223.715	223.583	223.451	223.319	223.187	223.055	222.923	222.791	222.659	222.527	222.395	222.263	222.131	221.999	221.867	221.735	221.603	221.471	221.339	221.207	221.075	220.943	220.811	220.679	220.547	220.415	220.283	220.151	220.019	219.887	219.755	219.623	219.491	219.359	219.227	219.095	218.963	218.831	218.699	218.567	218.435	218.303	218.171	218.039	217.907	217.775	217.643	217.511	217.379	217.247	217.115	216.983	216.851	216.719	216.587	216.455	216.323	216.191	216.059	215.927	215.795	215.663	215.531	215.399	215.267	215.135	215.003	214.871	214.739	214.607	214.475	214.343	214.211	214.079	213.947	213.815	213.683	213.551	213.419	213.287	213.155	213.023	212.891	212.759	212.627	212.495	212.363	212.231	212.099	211.967	211.835	211.703	211.571	211.439	211.307	211.175	211.043	210.911	210.779	210.647	210.515	210.383	210.251	210.119	209.987	209.855	209.723	209.591	209.459	209.327	209.195	209.063	208.931	208.799	208.667	208.535	208.403	208.271	208.139	208.007	207.875	207.743	207.611	207.479	207.347	207.215	207.083	206.951	206.819	206.687	206.555	206.423	206.291	206.159	206.027	205.895	205.763	205.631	205.499	205.367	205.235	205.103	204.971	204.839	204.707	204.575	204.443	204.311	204.179	204.047	203.915	203.783	203.651	203.519	203.387	203.255	203.123	202.991	202.859	202.727	202.595	202.463	202.331	202.199	202.067	201.935	201.803	201.671	201.539	201.407	201.275	201.143	201.011	200.879	200.747	200.615	200.483	200.351	200.219	200.087	199.955	199.823	199.691	199.559	199.427	199.295	199.163	199.031	198.899	198.767	198.635	198.503	198.371	198.239	198.107	197.975	197.843	197.711	197.579	197.447	197.315	197.183	197.051	196.919	196.787	196.655	196.523	196.391	196.259	196.127	195.995	195.863	195.731	195.599	195.467	195.335	195.203	195.071	194.939	194.807	194.675	194.543	194.411	194.279	194.147	194.015	193.883	193.751	193.619	193.487	193.355	193.223	193.091	192.959	192.827	192.695	192.563	192.431	192.299	192.167	192.035	191.903	191.771	191.639	191.507	191.375	191.243	191.111	190.979	190.847	190.715	190.583	190.451	190.319	190.187	190.055	189.923	189.791	189.659	189.527	189.395	189.263	189.131	188.999	188.867	188.735	188.603	188.471	188.339	188.207	188.075	187.943	187.811	187.679	187.547	187.415	187.283	187.151	187.019	186.887	186.755	186.623	186.491	186.359	186.227	186.095	185.963	185.831	185.699	185.567	185.435	185.303	185.171	185.039	184.907	184.775	184.643	184.511	184.379	184.247	184.115	183.983	183.851	183.719	183.587	183.455	183.323	183.191	183.059	182.927	182.795	182.663	182.531	182.399	182.267	182.135	182.003	181.871	181.739	181.607	181.475	181.343	181.211	181.079	180.947	180.815	180.683	180.551	180.419	180.287	180.155	180.023	179.891	179.759	179.627	179.495	179.363	179.231	179.099	178.967	178.835	178.703	178.571	178.439	178.307	178.175	178.043	177.911	177.779	177.647	177.515	177.383	177.251	177.119	176.987	176.855	176.723	176.591	176.459	176.327	176.195	176.063	175.931	175.799	175.667	175.535	175.403	175.271	175.139	175.007	174.875	174.743	174.611	174.479	174.347	174.215	174.083	173.951	173.819	173.687	173.555	173.423	173.291	173.159	173.027	172.895	172.763	172.631	172.499	172.367	172.235	172.103	171.971	171.839	171.707	171.575	171.443	171.311	171.179	171.047	170.915	170.783	170.651	170.519	170.387	170.255	170.123	169.991	169.859	169.727	169.595	169.463	169.331	169.199	169.067	168.935	168.803	168.671	168.539	168.407	168.275	168.143	168.011	167.879	167.747	167.615	167.483	167.351	167.219	167.087	166.955	166.823	166.691	166.559	166.427	166.295	166.163	166.031	165.899	165.767	165.635	165.503	165.371	165.239	165.107	164.975	164.843	164.711	164.579	164.447	164.315	164.183	164.051	163.919	163.787	163.655	163.523	163.391	163.259	163.127	162.995	162.863	162.731	162.599	162.467	162.335	162.203	162.071	161.939	161.807	161.675	161.543	161.411	161.279	161.147	161.015	160.883	160.751	160.619	160.487	160.355	160.223	160.091	159.959	159.827	159.695	159.563	159.431	159.299	159.167	159.035	158.903	158.771	158.639	158.507	158.375	158.243	158.111	157.979	157.847	157.715	157.583	157.451	157.319	157.187	157.055	156.923	156.791	156.659	156.527	156.395	156.263	156.131	155.999	155.867	155.735	155.603	155.471	155.339	155.207	155.075	154.943	154.811	154.679	154.547	154.415	154.283	154.151	154.019	153.887	153.755	153.623	153.491	153.359	153.227	153.095	152.963	152.831	152.699	152.567	152.435	152.303	152.171	152.039	151.907	151.775	151.643	151.511	151.379	151.247	151.115	150.983	150.851	150.719	150.587	150.455	150.323	150.191	150.059	149.927	149.795	149.663	149.531	149.399	149.267	149.135	149.003	148.871	148.739	148.607	148.475	148.343	148.211	148.079	147.947	147.815	147.683	147.551	147.419	147.287	147.155	147.023	146.891	146.759	146.627	146.495	146.363	146.231	146.099	145.967	145.835	145.703	145.571	145.439	145.307	145.175	145.043	144.911	144.779	144.647	144.515	144.383	144.251	144.119	143.987	143.855	143.723	143.591	143.459	143.327	143.195	143.063	142.931	142.799	142.667	142.535	142.403	142.271	142.139	142.007	141.875	141.743	141.611	141.479	141.347	141.215	141.083	140.951	140.819	140.687	140.555	140.423	140.291	140.159	140.027	139.895	139.763	139.631	139.499	139.367	139.235	139.103	138.971	138.839	138.707	138.575	138.443	138.311	138.179	138.047	137.915	137.783	137.651	137.519	137.387	137.255	137.123	136.991	136.859	136.727	136.595	136.463	136.331	136.199	136.067	135.935	135.803	135.671	135.539	135.407	135.275	135.143	135.011	134.879	134.747	134.615	134.483	134.351	134.219	134.087	133.955	133.823	133.691	133.559	133.427	133.295	133.163	133.031	132.899	132.767	132.635	132.503	132.371	132.239	132.107	131.975	131.843	131.711	131.579	131.447	131.315	131.183	131.051	130.919	130.787	130.655	130.523	130.391	130.259	130.127	129.995	129.863	129.731	129.599	129.467	129.335	129.203	129.071	128.939	128.807	128.675	128.543	128.411	128.279	128.147	128.015	127.883	127.751	127.619	127.487	127.355	127.223	127.091	126.959	126.827	126.695	126.563	126.431	126.299	126.167	126.035	125.903	125.771	125.639	125.507	125.375	125.243	125.111	124.979	124.847	124.715	124.583	124.451	124.319	124.187	124.055	123.923	123.791	123.659	123.527	123.395	123.263	123.131	122.999	122.867	122.735	122.603	122.471	122.339	122.207	122.075	121.943	121.811	121.679	121.547	121.415	121.283	121.151	121.019	120.887	120.755	120.623	120.491	120.359	120.227	120.095	119.963	119.831	119.699	119.567	119.435	119.303	119.171	119.039	118.907	118.775	118.643	118.511	118.379	118.247	118.115	117.983	117.851	117.719	117.587	117.455	117.323	117.191	117.059	116.927	116.795	116.663	116.531	116.399	116.267	116.135	116.003	115.871	115.739	115.607	115.475	115.343	115.211	115.079	114.947	114.815	114.683	114.551	114.419	114.287	114.155	114.023	113.891	113.759	113.627	113.495	113.363	113.231	113.099	112.967	112.835	112.703	112.571	112.439

- LEGENDA**
- POSTE CIRCULAR 9m CDM LUMINARIA
 - QUADRO GERAL
 - TRANSFORMADOR A SER IMPLANTADO
 - POSTE A SER IMPLANTADO
 - CAIXA DE ALVENARIA
 - POSTE COELCE EXISTENTE
 - CABO DE ALUMINIO CAA-04
 - ELETRODUTO EMBUTIDO NO SOLO

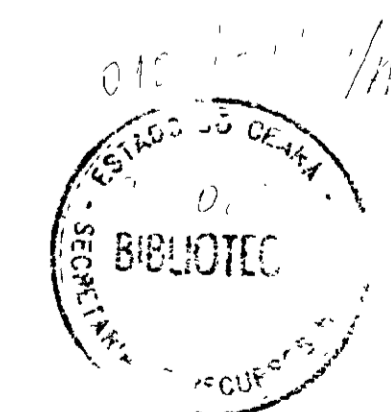


SITUAÇÃO
ESCALA 1/200

NOTA
DIMENSÕES E ELEVACÕES EM METROS
METS EN METROS

000025

GOVERNO DO ESTADO DO CEARÁ SECRETARIA DOS RECURSOS HÍDRICOS - SRH COMPANHIA DE GESTÃO DOS RECURSOS HÍDRICOS-COGERH		
PROJETO DE DESENVOLVIMENTO URBANO E GESTÃO DOS RECURSOS HÍDRICOS DO ESTADO DO CEARÁ - PROURB/CE		
PROJETO EXECUTIVO DA ADUTORA DE CARIÚS-JUCÁS		
PROJETO	SITUAÇÃO ESTAÇÃO DE TRATAMENTO REDE DE ALTA TENSÃO	DESENHO Carlos Alberto
VISTO		DATA JUNHO/97
VERF.		ESCALA 1/200
ARQUIVO		Nº RAT-01/01
SITUAÇÃO		AGUASOLOS CONSULTORA DE ENGENHARIA LTDA



SUBSTANÇA AÉREA

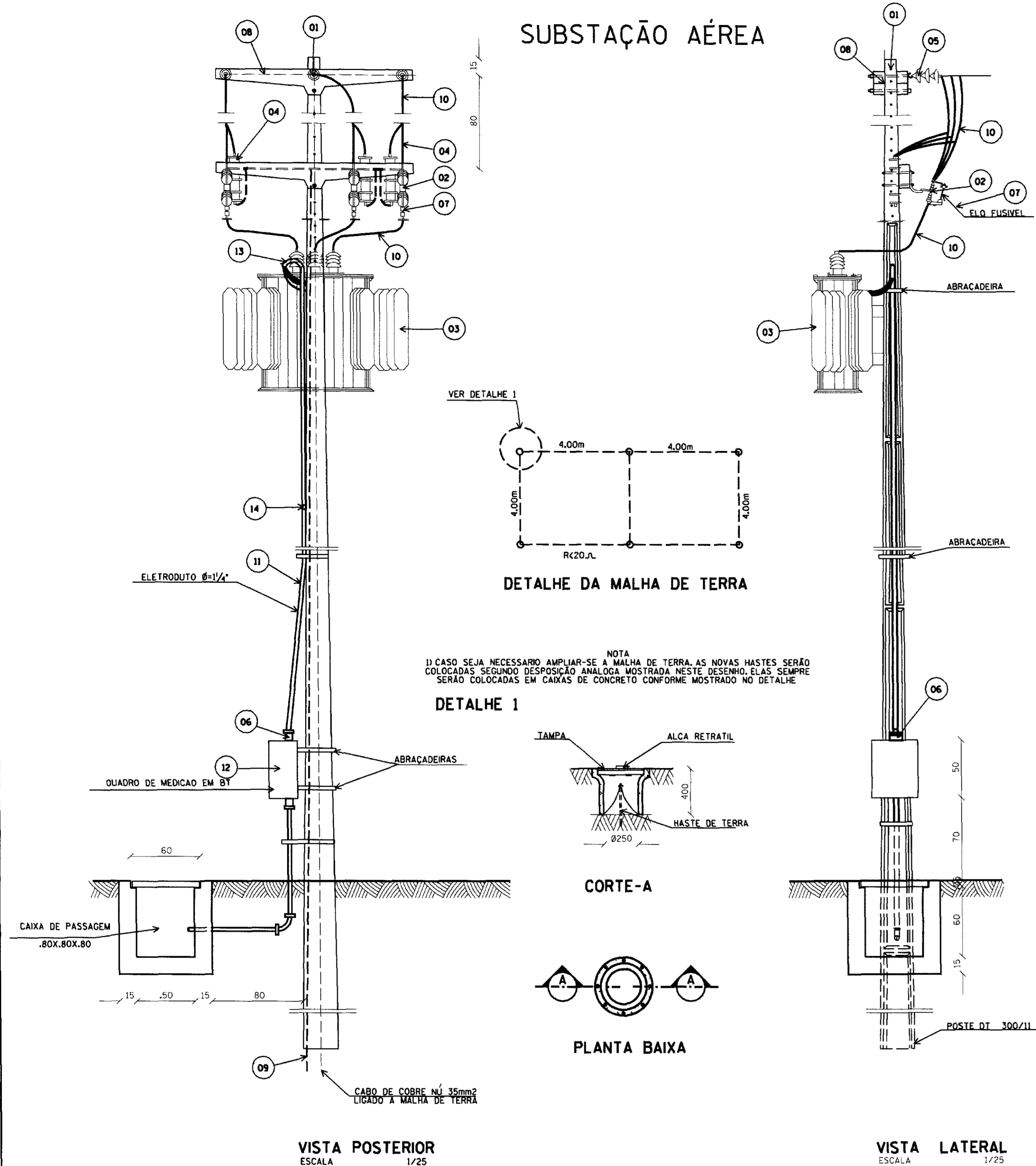
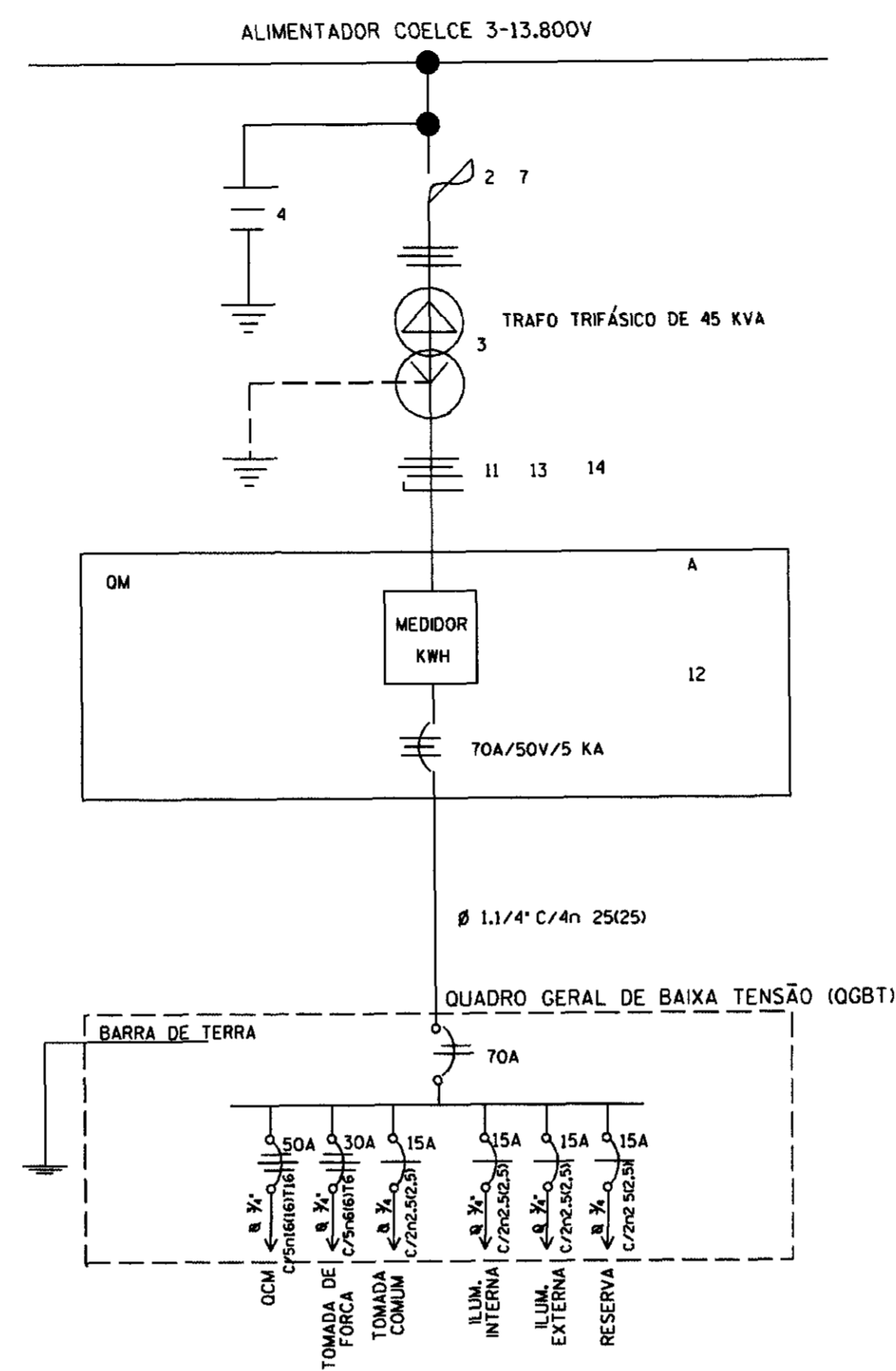


DIAGRAMA UNIFILAR DA SE



LEGENDA DA SE

- 1 - POSTE DE CONCRETO ARMADO DUPLA T 300/11
 - 2 - CHAVE FUSÍVEL INDICADORA UNIPOLAR 15KV-100 A NBI/95 KV
 - 3 - TRANSFORMADOR TRIFÁSICO DE DISTRIBUIÇÃO AÉREA DE 15 KV, RELAÇÃO 13.800/1.3.200 - 12.600/380 - 220V POTÊNCIA DE 45 KVA
 - 4 - PARA-TIPO VALVULA PARA 12KV, PARA MONTAGEM EM CRUZETA DE CONCRETO
 - 5 - ISOLADOR DE SUSPENSÃO, EM VIDRO TEMPERADO, TIPO GARFO E OLHAL P/15 KV
 - 6 - HASTE DE TERRA DE AÇO COBREADO DE SEÇÃO CIRCULAR 5/8" X 2,4m
 - 7 - ELO FUSÍVEL 3H
 - 8 - CRUZETA DE CONCRETO ARMADO TIPO NORMAL
 - 9 - CABO DE COBRE NÚ 35mm
 - 10 - FIO DE COBRE NÚ 35mm
 - 11 - ELETRODUTO PVC RÍGIDO CONTENDO 3X25mm² E 3X25mm² (CABO DE PVC TO C - ISOLAMENTO P/1 KV)
 - 12 - DISJUNTOR TRIPOLAR 500 V/TO A 5 KA EM CAIXA MOLDADA
 - 13 - CURVA DE PVC P/ ELETRODUTO Ø 1 1/4"
 - 14 - LUVA DE PVC P/ELETRODUTO Ø 1 1/4"
 - 15 - MANILHA DE BARRO VITRIFICADA DIÂMETRO 12" E PROFUNDIDADE DE 400mm
- A - QUADRO DE MEDIÇÃO TRIFÁSICO, MONTAGEM POSTE, PADRÃO COELCE, MEDIÇÃO SECUNDARIA, DIMENSÕES 500 X 400 X 200 mm
- OBS: - TODOS MATERIAIS USADOS SERÃO PADRÃO COELCE
- A RESISTÊNCIA DO ATERRAMENTO DEVERÁ SER MENOR OU IGUAL A 20 OHMS

ARRANJO FÍSICO

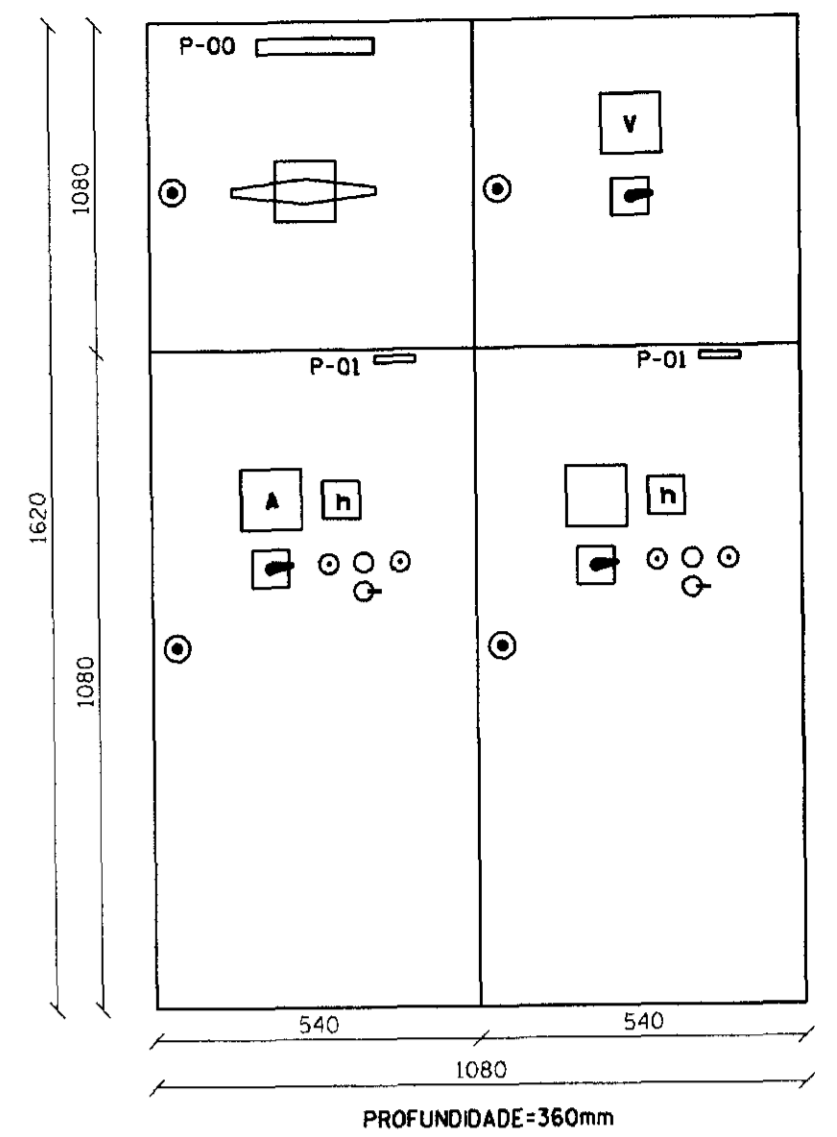


DIAGRAMA UNIFILAR

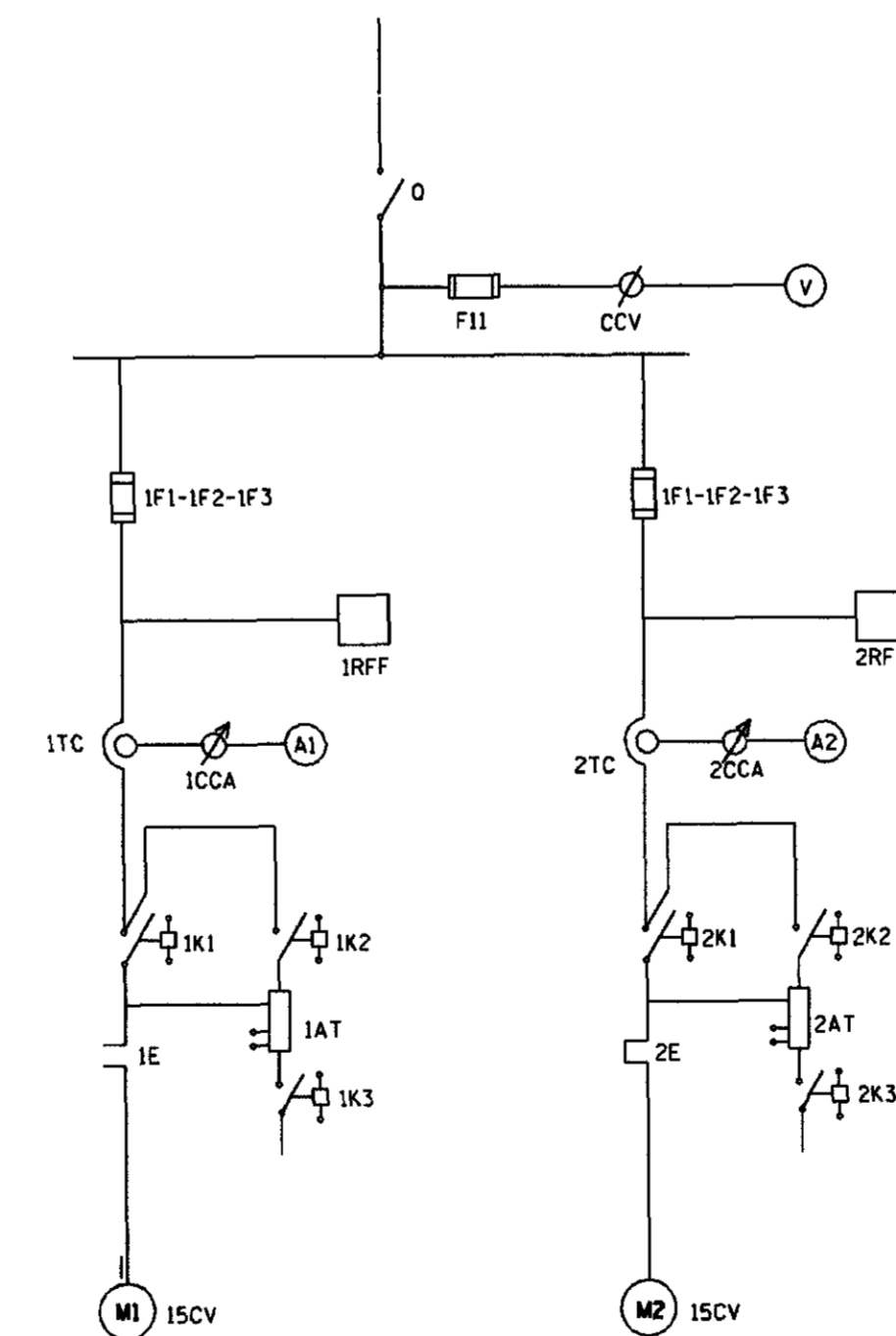
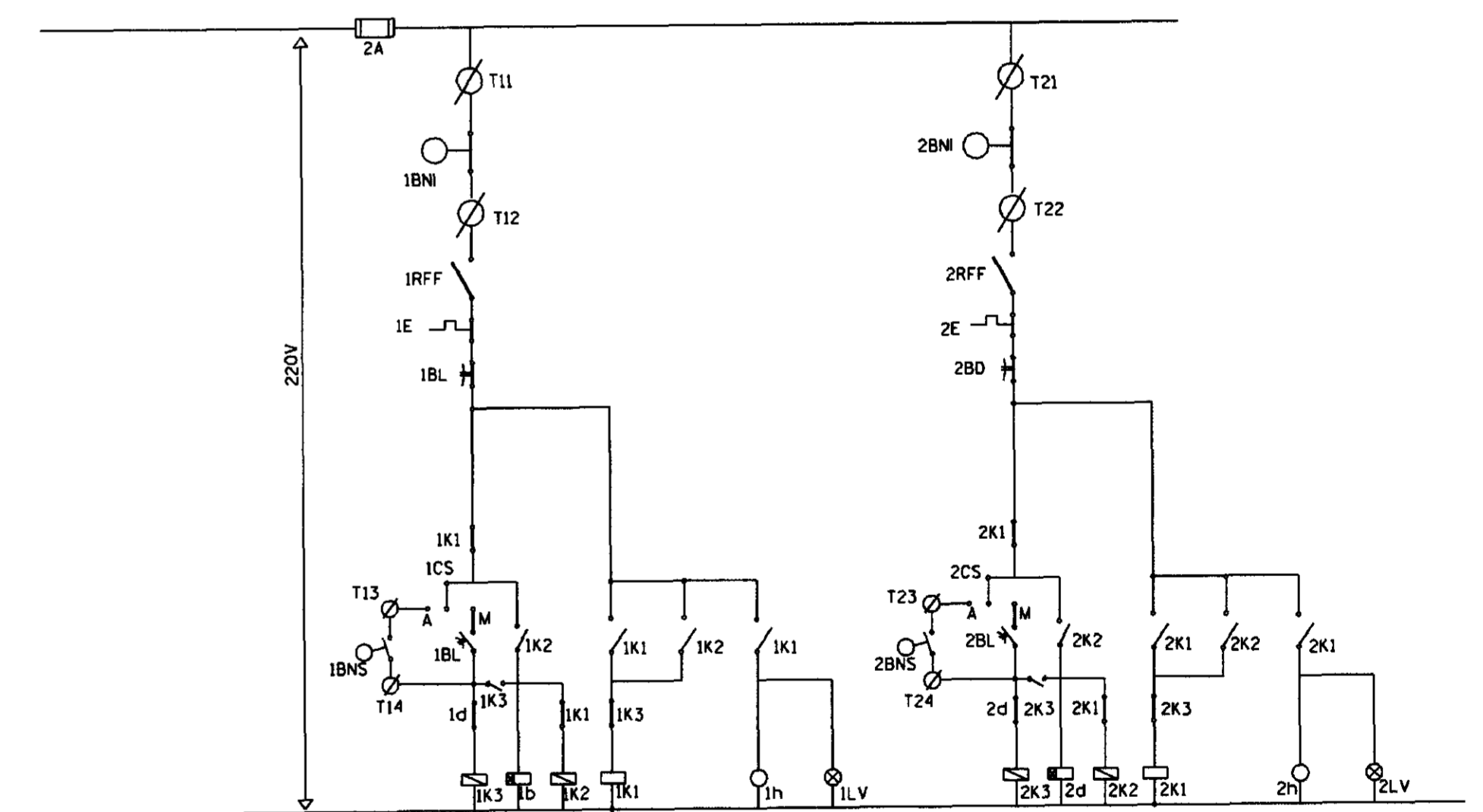


DIAGRAMA FUNCIONAL



CODIGO	DISCRIMINAÇÃO	QTD.	FABRICANTE
0	SECCIONADOR TRIPOLAR 5TN4-13/40A	1	SIEMENS
F11	FUSÍVEL DZ - 4A - INCLUSIVE BASE	3	SIEMENS
CCV	COMUTADOR DO VOLTIMETRO TIPO VE/10F+FS	1	SIMTRANS
V	VOLTIMETRO 96X96mm 0-500V	1	HB
1F1-1F2-1F3	FUSÍVEL NH INCLUSIVE BASE 50A	3	SIEMENS
2F1-2F2-2F3	FUSÍVEL NH INCLUSIVE BASE 50A	3	SIEMENS
1d-2d	RELE DE TEMPO 220V-0 a 30s - TIPO TLE-11	2	INELSA
1RFF-2RFF	RELE FALTA DE BASE - 380V - TIPO FFN-01	2	ALTRONIC
1TC-2TC	TRANSFORMADOR DE CORRENTE - TIPO 602 50/5A	6	HB
1CCA-2CCA	COMUTADOR DO AMPERIMETRO - TIPO AV31/10F+FS	2	SIMTRANS
A1-A2	AMPERIMETRO 96mm X 96mm 0-50/50A	2	HB
1K1-2K1	CONTACTOR 220V 3TB43/35A	2	SIEMENS
1K2-2K2	CONTACTOR 220V 3TB42/35A	2	SIEMENS
1K3-2K3	CONTACTOR 220V 3TB40/22A	2	SIEMENS
1E-2E	RELE TERMICO 3UA52/25A (16-25A)	2	SIEMENS
1AT-2AT	AUTO-TRANSFORMADOR DE 65% a 80% 12,5-15	2	INELSA
1H-2H	HORIMETRO 220V - 6 DIGITOS - TIPO TH-1	2	ALTRONIC
1BL-2BL	BOTAO LIGA VERDE LIGA - TIPO XB2MA31	2	TELEMECANIQUE
1BD-2BD	BOTAO DESLIGA VERMELHO - TIPO XB2MA41	2	TELEMECANIQUE
1LV-2LV	SINELISADOR VERMELHO 220V TIPO LB2MI04	2	TELEMECANIQUE
1CS-2CS	CHAVE SELETOVA C/PLAQUETA "MAN-O-AUT" 220V TIPO XB2MA41	2	TELEMECANIQUE
1I1-1I2-1I3-1I4	CONECTOR UNIPOLAR 750 TIPO SAK 2,5 K/G	4	SIEMENS
1I5-1I6-1I7-1I8-1I9-1I10-1I11-1I12-1I13-1I14	CONECTOR UNIPOLAR 750 TIPO SAK 2,5 K/G	4	SIEMENS
1I15-1I16-1I17-1I18-1I19-1I20-1I21-1I22-1I23-1I24	CONECTOR UNIPOLAR 750 TIPO SAK 2,5 K/G	4	SIEMENS
1BN5-2BN5	BOIA NIVEL SUPERIOR	2	---
1BN1-2BN1	BOIA NIVEL SUPERIOR	2	---

OBS: OS COMPONENTES ESPECIFICADOS PODERÃO SER SUBSTITUÍDOS POR COMPONENTES DE FABRICAÇÃO TELEMECANIQUE OU SIMILAR, DESDE QUE ATENDAM AS EXIGÊNCIAS DAS ESPECIFICAÇÕES TÉCNICAS DO PROJETO

NOTA
DIMENSÕES E ELEVACIONES EM METROS
NÍVEIS EM METROS

000026

GOVERNO DO ESTADO DO CEARÁ
SECRETARIA DOS RECURSOS HÍDRICOS - SRH
COMPANHIA DE GESTÃO DOS RECURSOS HÍDRICOS-COGERH
PROJETO DE DESENVOLVIMENTO URBANO E GESTÃO DOS RECURSOS HÍDRICOS DO ESTADO DO CEARÁ - PROURB/CE

PROJETO EXECUTIVO DA ADUTORA DE CARIÚS-JUCÁS

PROJETO	ESTACÃO DE CAPTAÇÃO	DESENHO	Carlos Alberto
VISTO	PROJETO ELÉTRICO DA SUBSTANÇA 45KVA,	DATA	JUNHO/97
VERIF.	DIAGRAMAS UNIFILARES E QUADRO DE COMANDO DOS MOTORES (QCM)	ESCALA	INDICADA
ARQUIVO	SUBSTANCIA.DGN	NO	SBA-01/02

LEGENDA DA SE

- 1 - POSTE DE CONCRETO ARMADO DUPLA T 300/11
 - 2 - CHAVE FUSIVEL INDICADORA UNIPOLAR 15KV-100 A NBI95 KV
 - 3 - TRANSFORMADOR TRIFÁSICO DE DISTRIBUIÇÃO AÉREA DE 15 KV, RELAÇÃO 13.800/12.600/380 - 220V POTENCIA DE 112,5 KVA
 - 4 - PARA-TIPO VÁLVULA PARA 12KV, PARA MONTAGEM EM CRUZETA DE CONCRETO
 - 5 - ISOLADOR DE SUSPENSÃO, EM VIDRO TEMPERADO, TIPO GARFO E OLHAL P/15 KV
 - 6 - HASTE DE TERRA DE AÇO COBREADO DE SEÇÃO CIRCULAR 3/8" X 2,4m
 - 7 - ELO FUSIVEL 6K
 - 8 - CRUZETA DE CONCRETO ARMADO TIPO NORMAL
 - 9 - CABO DE COBRE NÚ 35mm
 - 10 - FIO DE COBRE NÚ 35mm
 - 11 - ELETRODUTO PVC RÍGIDO CONTENDO 3X95mm² E 1X50mm² (CABO DE PVC 70 C - ISOLAMENTO P/1 KV
 - 12 - DISJUNTOR TRIPOLAR 500 V/175 A 5 KA EM CAIXA MOLDADA
 - 13 - CURVA DE PVC P/ ELETRODUTO Ø 1 1/4"
 - 14 - LUVA DE PVC P/ELETRODUTO Ø 1 1/4"
 - 15 - MANILHA DE BARRO VITRIFICADA DIÂMETRO 12" E PROFUNDIDADE DE 400mm
- A - QUADRO DE MEDIÇÃO TRIFÁSICO, MONTAGEM POSTE, PADRÃO COELCE, MEDIÇÃO SECUNDÁRIA, DIMENSÕES 1200X900X80mm
- OBSE: - TODOS MATERIAIS USADOS SERÃO PADRÃO COELCE.
- A RESISTÊNCIA DO ATERRAMENTO DEVERÁ SER MENOR OU IGUAL A 20 OHMS

SUBESTAÇÃO AÉREA

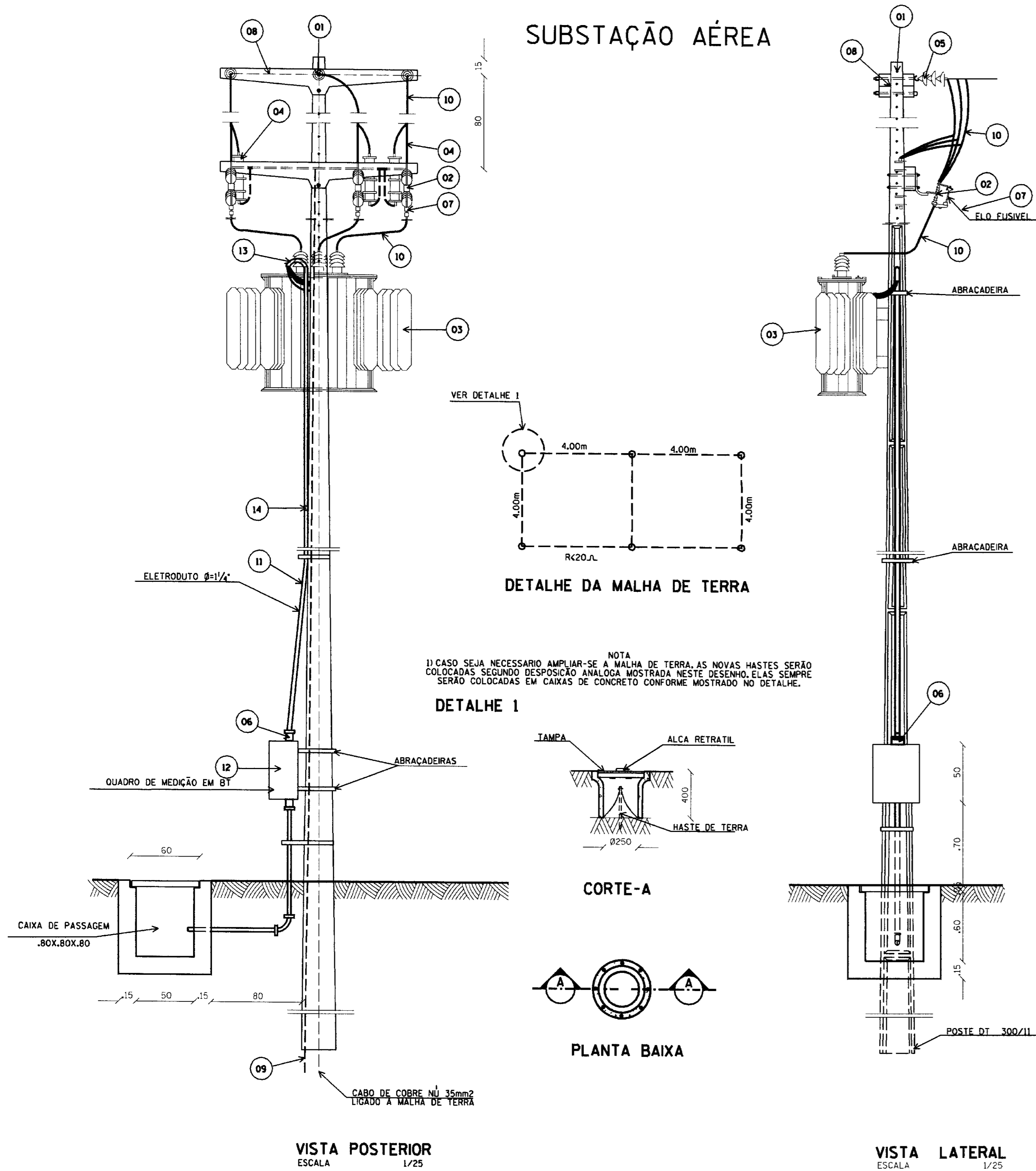
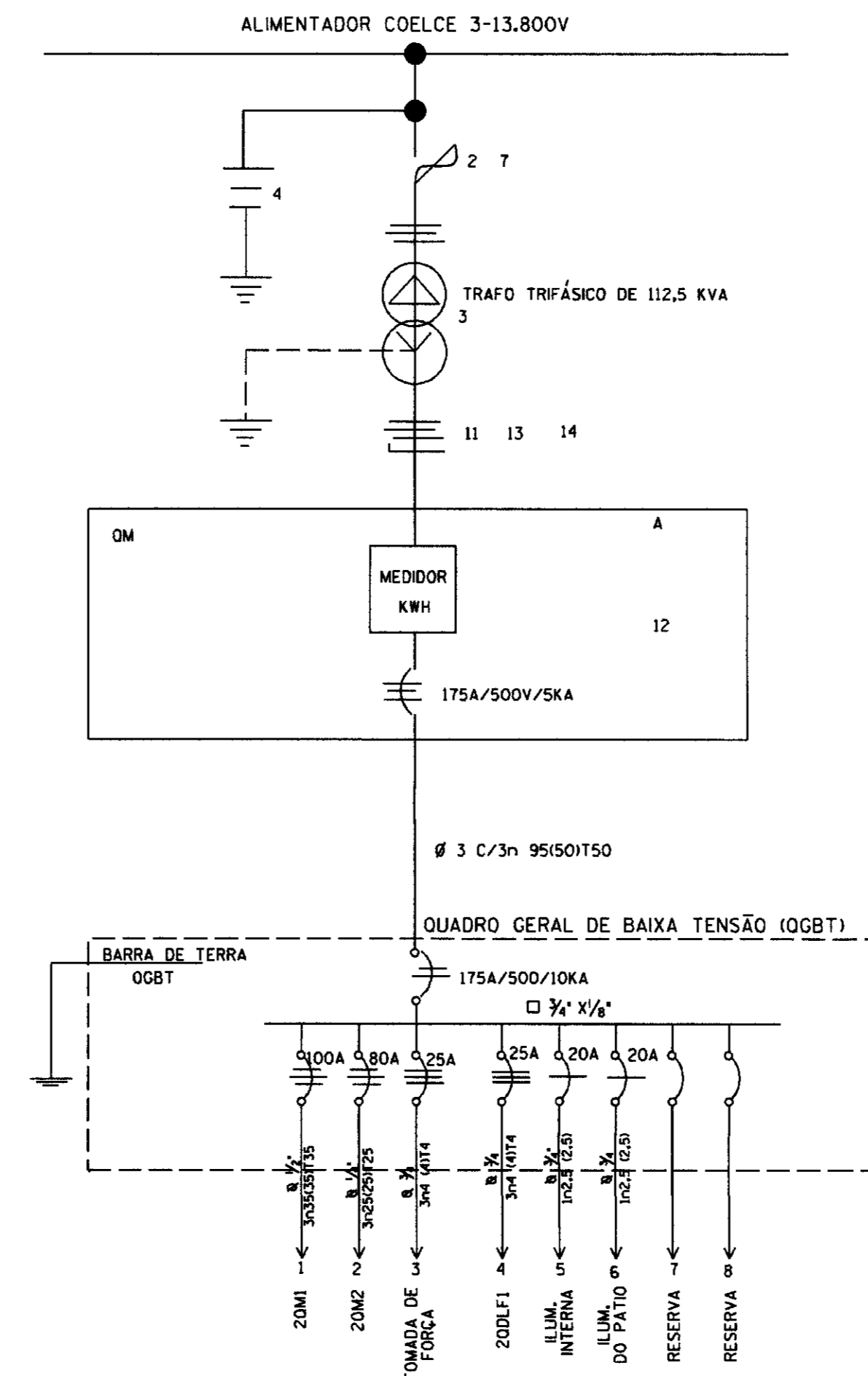


DIAGRAMA UNIFILAR DA SE



QUADRO DE CARGA DO OGBT

CIRCUITO	DESCRIÇÃO	CARGA (W)	FIAÇÃO (mm)	DISJUNTOR (A)
1	20M1	44.000	35(35)T35	3X100
2	20M2	30.000	25(25)T25	3X80
3	TOMADA DE FORÇA	4.000	4(4)T4	3X25
4	20DLF1	8.080	4(4)T4	3X25
5	ILUMINACAO DE TOMADA	1.380	2,5(2,5)	1X20
6	ILUMINACAO DO PATIO	2.000	2,5(2,5)	1X20
7	RESERVA	—	—	—
8	RESERVA	—	—	—
TOTAIS ALIMENTADOR		89.460	95(50)T50	3X175

NOTA
DIMENSÕES E ELEVACÕES EM METROS
NÍVEIS EM METROS

000027

GOVERNO DO ESTADO DO CEARÁ
SECRETARIA DOS RECURSOS HÍDRICOS - SRH
COMPANHIA DE GESTÃO DOS RECURSOS HÍDRICOS-COGERH
PROJETO DE DESENVOLVIMENTO URBANO E GESTÃO DOS RECURSOS HÍDRICOS DO ESTADO DO CEARÁ - PROURB/CE
PROJETO EXECUTIVO DA ADUTORA DE CARIÚS-JUCÁS

PROJETO: ESTAÇÃO DE TRATAMENTO E BOMBEAMENTO
VISTO: DIAGRAMAS UNIFILARES
VERIF: SUBESTAÇÃO AÉREA DE 112,5KVA
ARQUIVO: SUBSTAC2.DGN

DESENHO: Carlos Alberto
DATA: JUNHO/97
ESCALA: INDICADA
NO: SBA-02/02

AGUASOLOS CONSULTORA DE ENGENHARIA LTDA

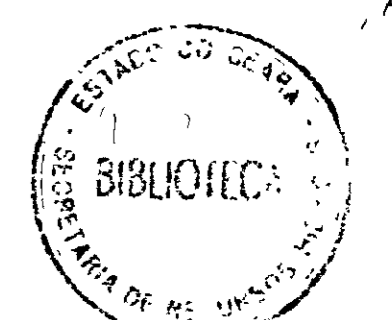


DIAGRAMA UNIFILAR

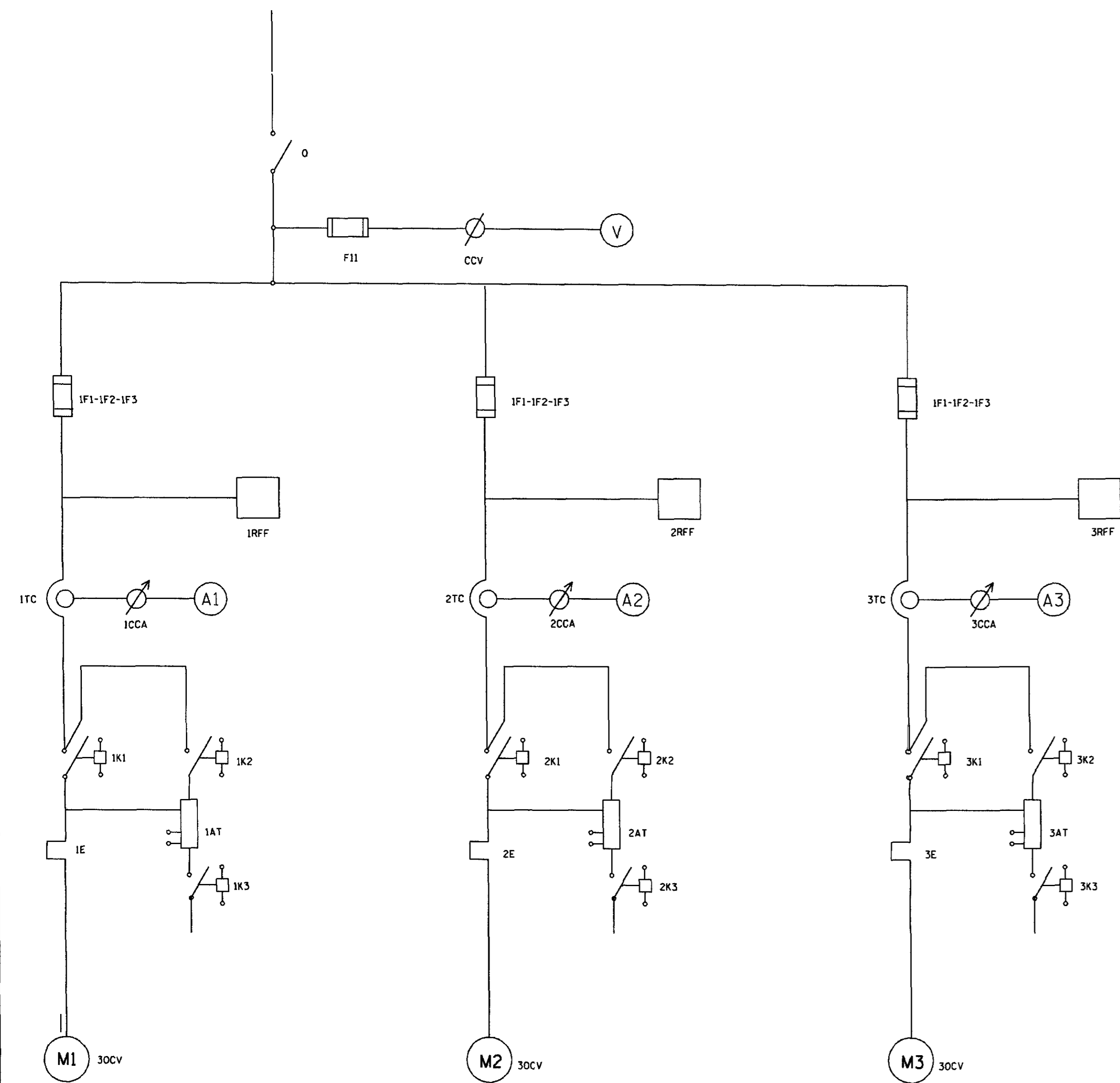
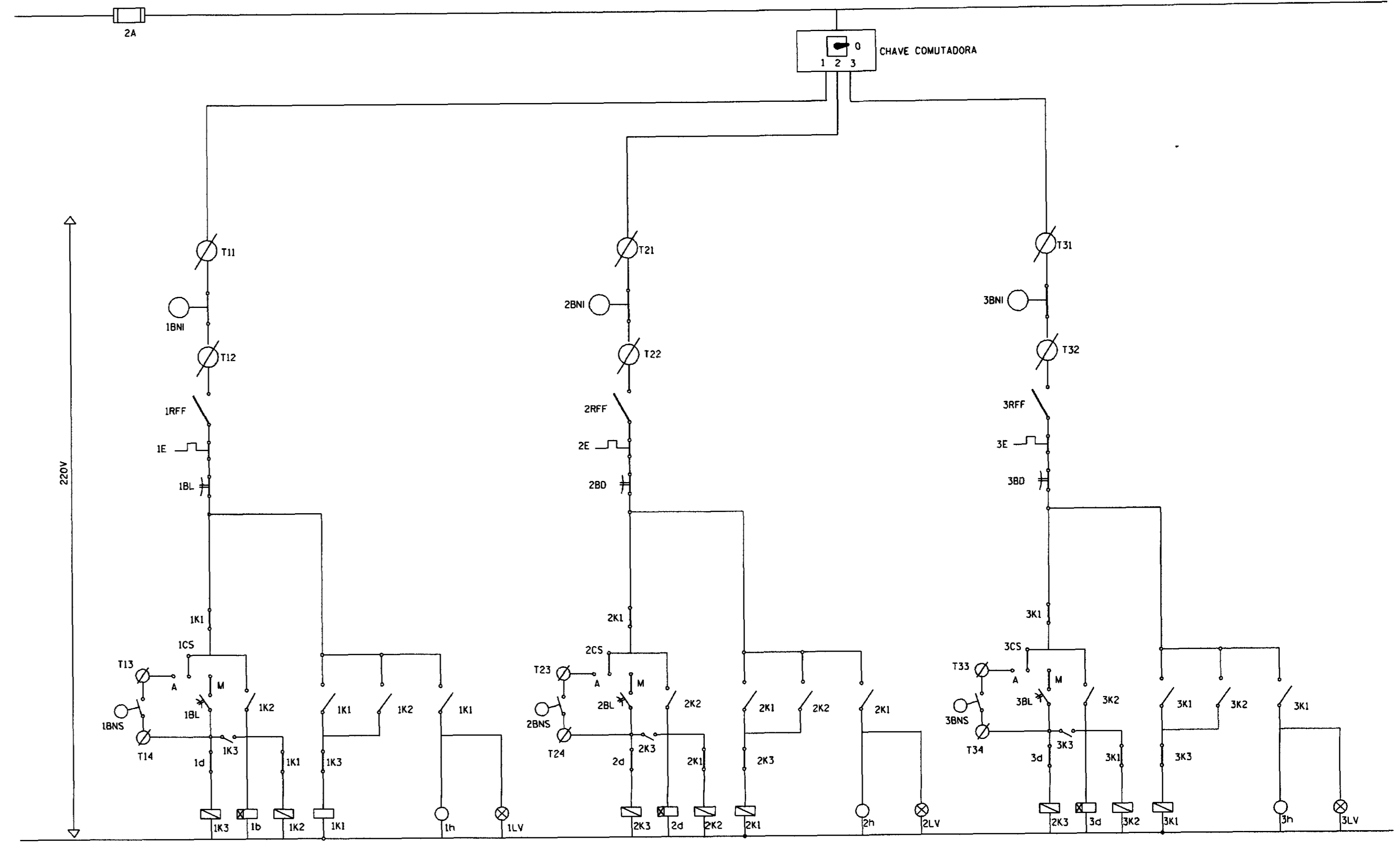
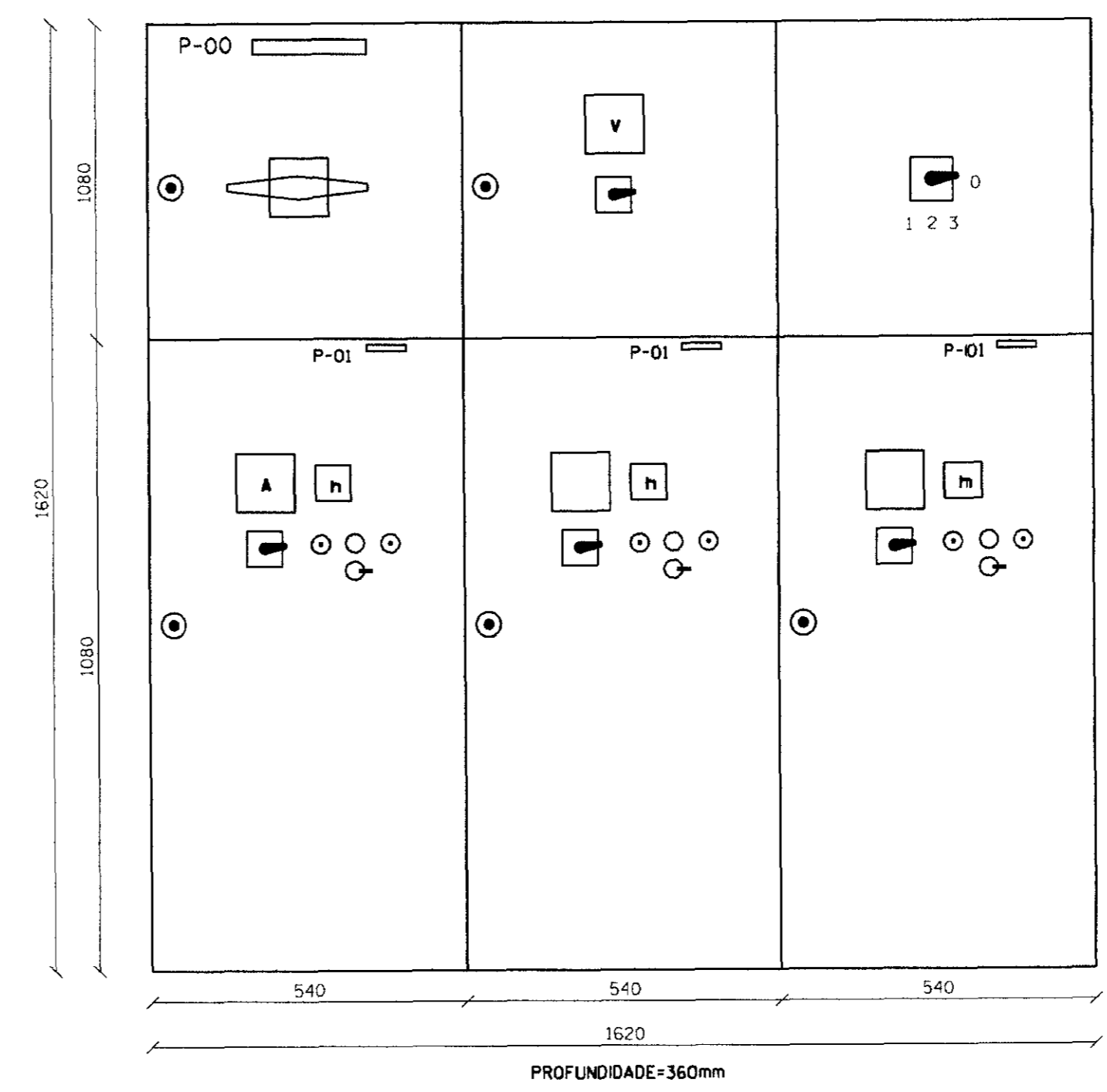


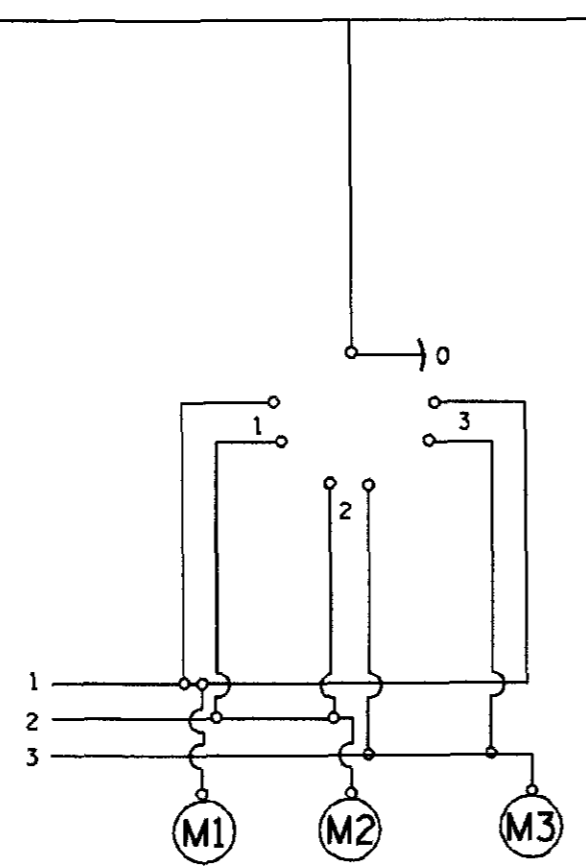
DIAGRAMA FUNCIONAL



ARRANJO FISICO



CHAVE COMUTADORA



CODIGO	DISCRIMINACAO	QUA.	FABRICANTE
Q	SECCIONADOR TRIPOLAR TR4-131/100A	1	SIEMENS
F11	FUSIVEL DZ - 4A - INCLUSIVE BASE	3	SIEMENS
CCV	COMUTADOR DO VOLTIMETRO TIPO:VE/10F+FS	1	SMITRANS
V	VOLTIMETRO 96X96mm -0- 500V	1	HB
IF1-IF2-IF3	FUSIVEL NH INCLUSIVE BASE 80A	3	SIEMENS
2F1-2F2-2F3	FUSIVEL NH INCLUSIVE BASE 80A	3	SIEMENS
Id-2d	RELE DE TEMPO 220V-0 a 30s - TIPO TLE-11	2	INELSA
IRFF-2RFF	RELE FALTA DE BASE - 380V - TIPO FFM-01	2	ALTRONIC
ITC-2TC	TRANSFORMADOR DE CORRENTE - TIPO 90/5A	6	HB
ICCA-2CCA	COMUTADOR DO AMPERIMETRO - TIPO AV31/10F+FS	2	SMITRANS
A1-A2	AMPERIMETRO 96mm X 96mm 0-90/5A	2	HB
IK1-2K1	CONTACTOR 220V 3TB46/90A	2	SIEMENS
IK2-2K2	CONTACTOR 220V 3TB44/55A	2	SIEMENS
IK3-2K3	CONTACTOR 220V 3TB41/22A	2	SIEMENS
IE-2E	RELE TERMICO 3UA42/63A (40/63)A	2	SIEMENS
IA1-2A1	AUTO-TRANSFORMADOR DE 65% a 80% 25-30	2	INELSA
IB-2B	HORIMETRO 220V - 6 DIGITOS - TIPO TH-1	2	ALTRONIC
IBL-2BL	BOTAO LIGA VERDE LIGA - TIPO XB2MA31	2	TELEMECANIQUE
IBD-2BD	BOTAO DESLIGA VERMELHO - TIPO XB2MA41	2	TELEMECANIQUE
ILV-2LV	SENELISADOR VERMELHO 220V TIPO LB2M104	2	TELEMECANIQUE
ICS-2CS	CHAVE SELETORA C/PLAQUETA "MAN-O- AUT" 220V TIPO XB2MA41	2	TELEMECANIQUE
IT1-T12-T13-T14	CONECTOR UNIPOLAR 750 TIPO SAK 2,5 Kr-G	4	SIEMENS
T21-T22-T23-T24	CONECTOR UNIPOLAR 750 TIPO SAK 2,5 Kr-G	4	SIEMENS
IBNS-2BNS	BOIA NIVEL SUPERIOR	2	---
IBNI-2BNI	BOIA NIVEL INFERIOR	2	---

OBS: OS COMPONENTES ESPECIFICADOS PODERAO SER SUBSTITUIDO POR COMPONENTES DE FABRICACAO TELEMECANIQUE OU SIMILAR, DESDE QUE ATENDAM AS EXIGENCIAS DAS ESPECIFICACOES TECNICAS DO PROJETO

PLACA DE IDENTIFICACAO P-00 CHAVE COMPENSADORA Y-30HP P-01

OBS: PLACA DE IDENTIFICACAO EM ALUMINIO ANODIZADO.

NOTA DIMENSÕES E ELEVACOES EM METROS NÍVEIS EM METROS

000028

GOVERNO DO ESTADO DO CEARÁ
SECRETARIA DOS RECURSOS HÍDRICOS - SRH
COMPANHIA DE GESTÃO DOS RECURSOS HÍDRICOS-COGERH
PROJETO DE DESENVOLVIMENTO URBANO E GESTÃO DOS RECURSOS HÍDRICOS DO ESTADO DO CEARÁ - PROURB/CE

PROJETO EXECUTIVO DA ADUTORA DE CARIÚS-JUCÁS

PROJETO	QUADRO DE COMANDO E PROTEÇÃO PARA 2 COJUNTO MOTO-BOMBA CENTRÍFUGA DE EIXO HORIZONTAL, SENDO UM DE RESERVA, COMANDO MANUAL OU AUTOMÁTICO POR BOIA FAIXA : 30HP	DESENHO	Carlos Alberto
VISTO		DATA	JUNHO/97
VERF.		ESCALA	SEM ESCALA
ARQUIVO	0000022.DWG	AGUASOLOS CONSULTORA DE ENGENHARIA LTDA	No 000-01/02

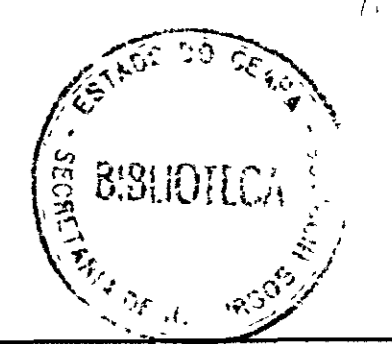


DIAGRAMA UNIFILAR

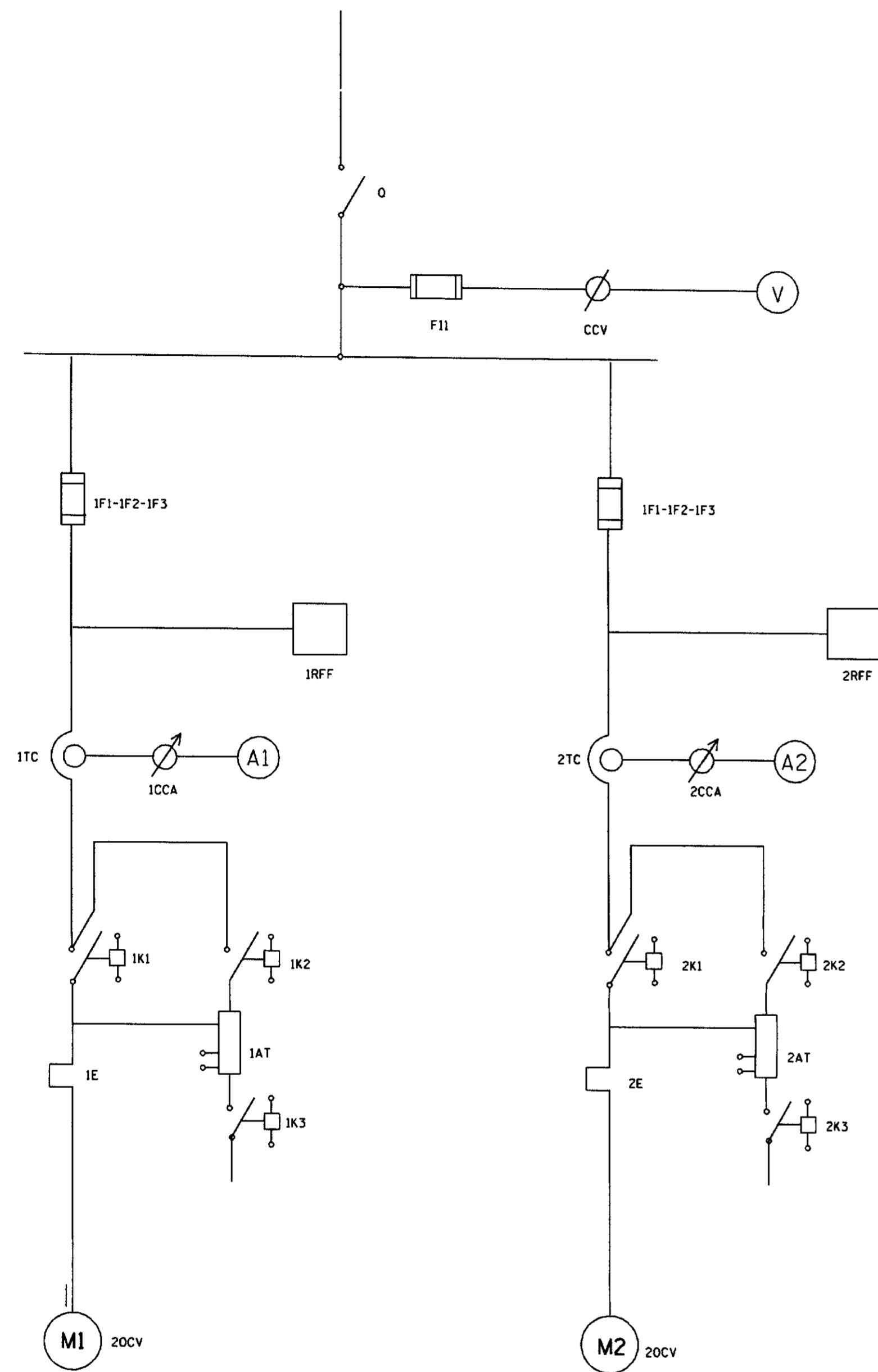
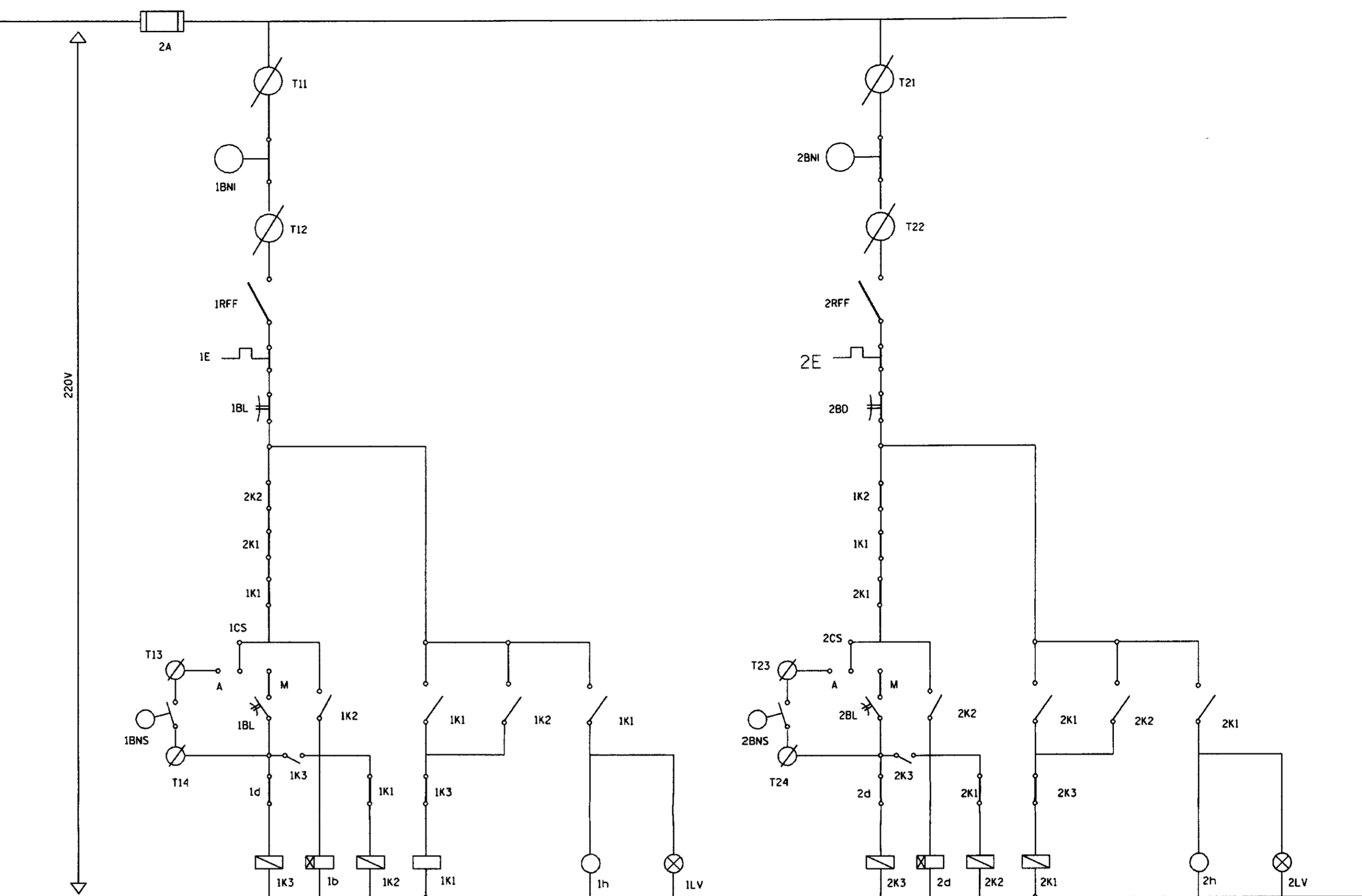
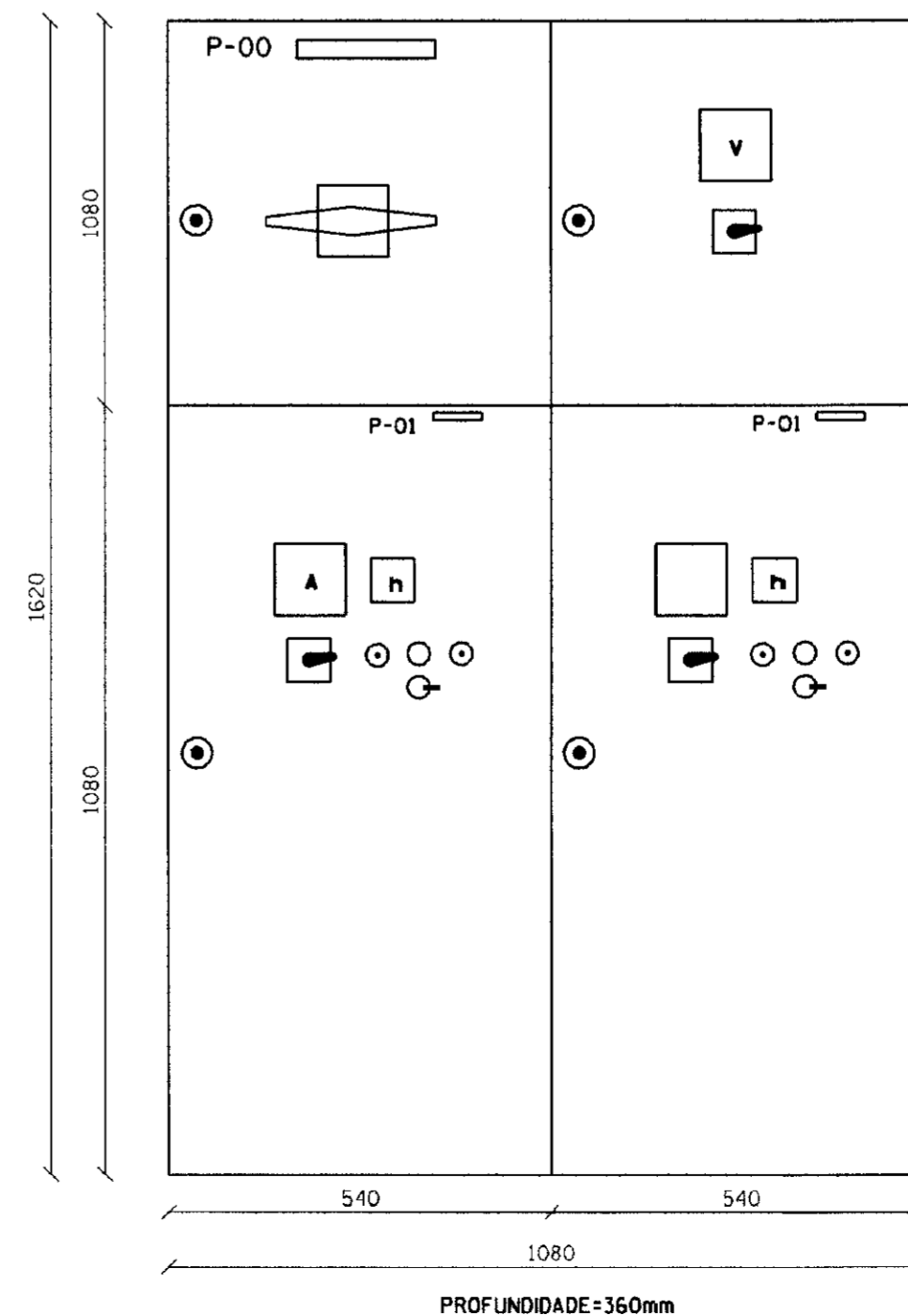


DIAGRAMA FUNCIONAL



ARRANJO FISICO



PLACA DE IDENTIFICACAO P-00 CHAVE COMPENSADORA
P-01 Y-20HP

OBS: PLACA DE IDENTIFICACAO EM ALUMINIO ANODIZADO.

NOTA
DIMENSÕES E ELEVAÇÕES EM METROS
NÍVEIS EM METROS

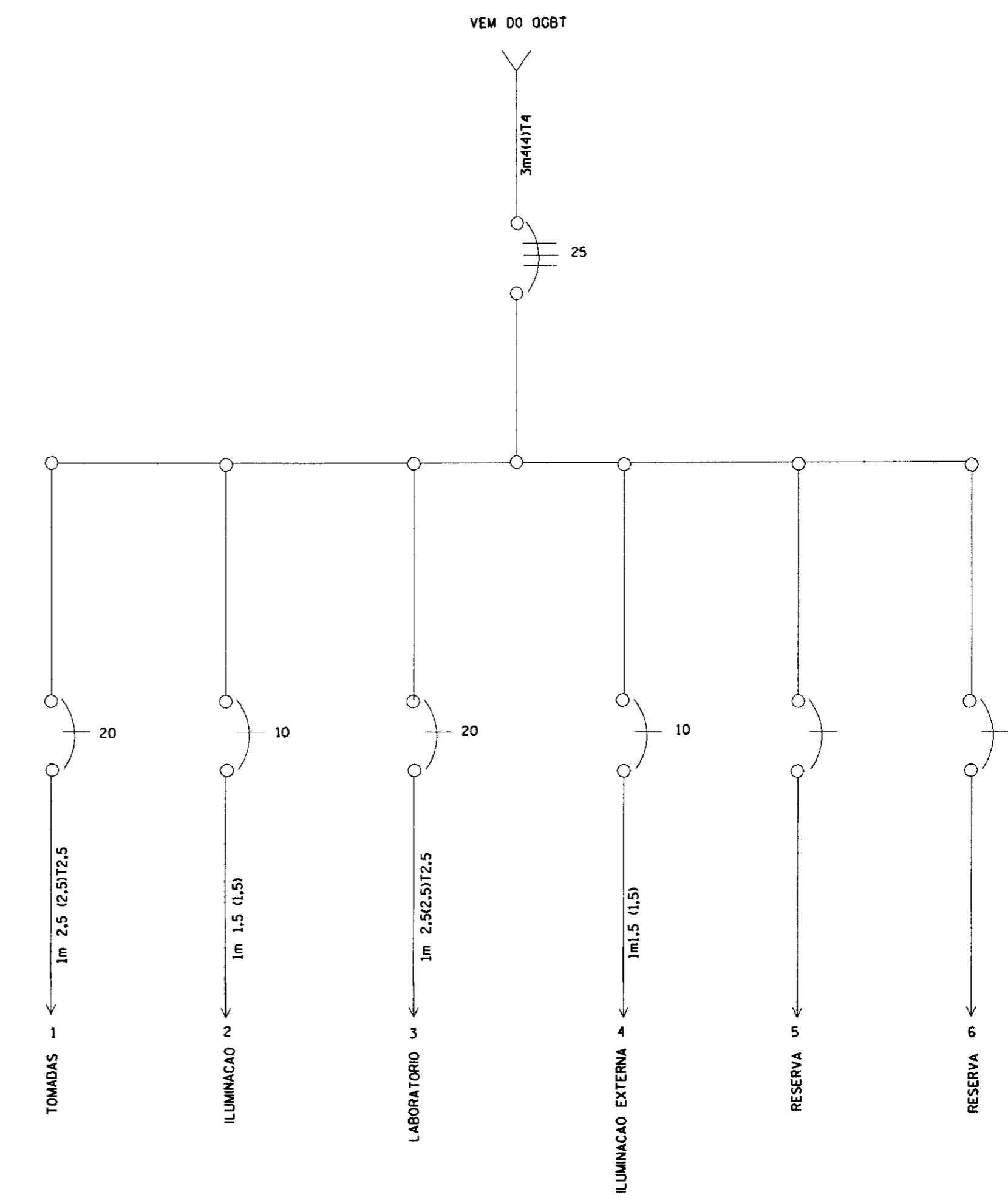
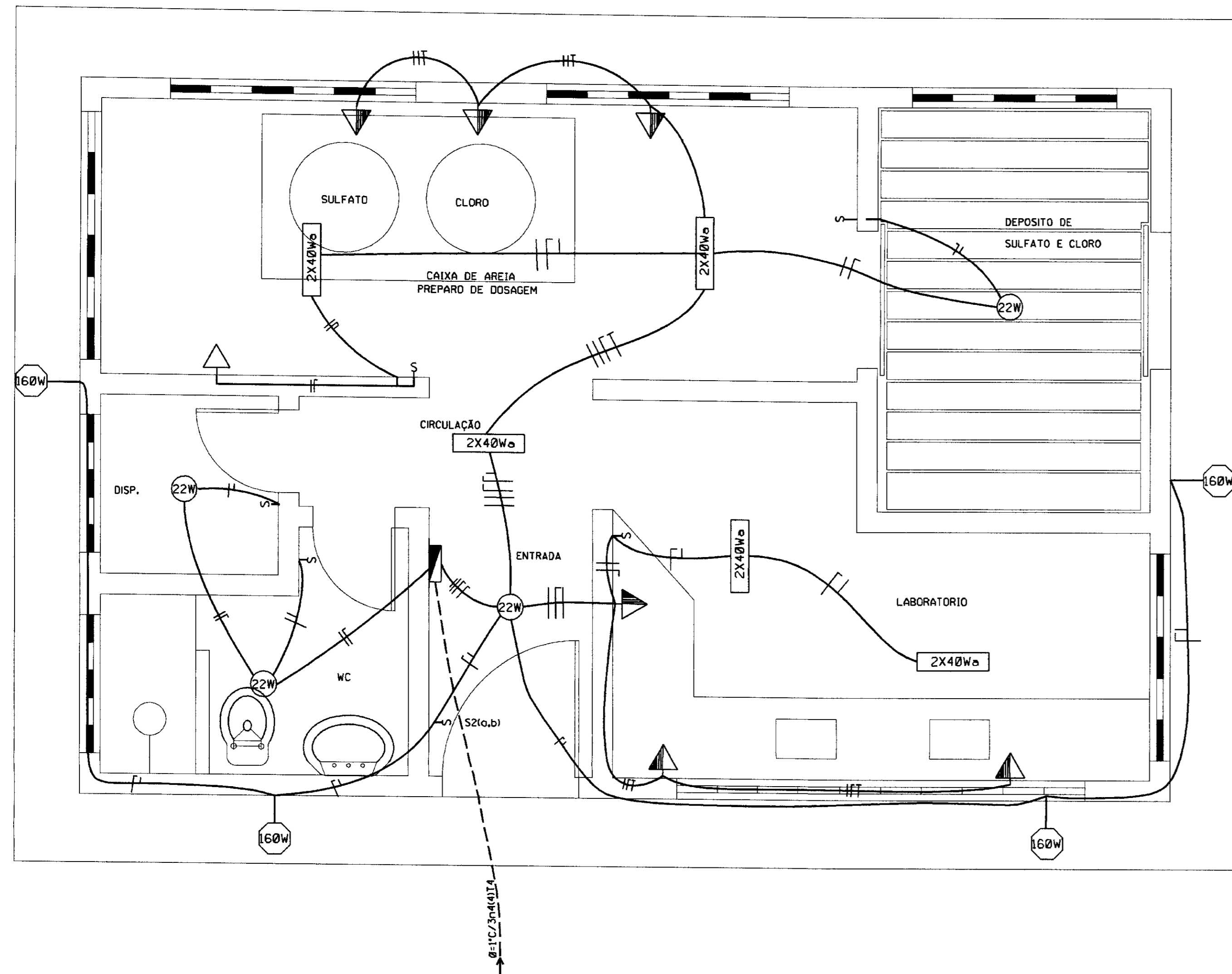
000029

CODIGO	DISCRIMINACAO	QTD	FABRICANTE
0	SECCIONADOR TRIPOLAR STP4-131/63A	1	SIEMENS
F11	FUSIVEL DZ - 4A - INCLUSIVE BASE	3	SIEMENS
CCV	COMUTADOR DO VOLTIMETRO TIPOVE/10F+FS	1	SIMITRANS
V	VOLTIMETRO 96x96mm -0- 500V	1	HB
1F1-1F2-1F3	FUSIVEL NH INCLUSIVE BASE 63A	3	SIEMENS
2F1-2F2-2F3	FUSIVEL NH INCLUSIVE BASE 63A	3	SIEMENS
1d-2d	RELE DE TEMPO 220V-0 a 30s - TIPO TLE-11	2	INELSA
1RFF-2RFF	RELE FALTA DE BASE - 380v - TIPO FFN-01	2	ALTRONIC
1TC-2TC	TRANSFORMADOR DE CORRENTE - TIPO 60/5A	6	HB
1CCA-2CCA	COMUTADOR DO AMPERIMETRO - TIPO AV31/10F+FS	2	SIMITRANS
A1-A2	AMPERIMETRO 96mm X 96mm 0-60/5A	2	HB
1K1-2K1	CONTACTOR 220V 3TB44/35A	2	SIEMENS
1K2-2K2	CONTACTOR 220V 3TB43/35A	2	SIEMENS
1K3-2K3	CONTACTOR 220V 3TB40/22A	2	SIEMENS
1E-2E	RELE TERMICO 3UA2/63A (25/40)A	2	SIEMENS
1AT-2AT	AUTO-TRANSFORMADOR DE 65% a 80% 20	2	INELSA
1h-2h	HORIMETRO 220V - 6 DIGITOS - TIPO TH-1	2	ALTRONIC
1BL-2BL	BOTAO LIGA VERDE LIGA - TIPO XB2MA31	2	TELEMECANIQUE
1BD-2BD	BOTAO DESLIGA VERMELHO - TIPO XB2MA41	2	TELEMECANIQUE
1LV-2LV	SNELISADOR VERMELHO 220V TIPO LB2M104	2	TELEMECANIQUE
1CS-2CS	CHAVE SELETORA C/PLAQUETA "MAN-O-AUT" 220V TIPO XB2MA41	2	TELEMECANIQUE
T11-T12-T13-T14	CONECTOR LINPOLAR T50 TIPO SAK 2,5 KrG	4	SIEMENS
T21-T22-T23-T24	CONECTOR LINPOLAR T50 TIPO SAK 2,5 KrG	4	SIEMENS
1BNS-2BNS	BOIA NIVEL SUPERIOR	2	—
1BNI-2BNI	BOIA NIVEL INFERIOR	2	—

OBS: OS COMPONENTES ESPECIFICADOS PODERAO SER SUBSTITUIDO POR COMPONENTES DE FABRICACAO TELEMECANIQUE OU SIMILAR, DESDE QUE ATENDAM AS EXIGENCIAS DAS ESPECIFICACOES TECNICAS DO PROJETO

GOVERNO DO ESTADO DO CEARA SECRETARIA DOS RECURSOS HIDRICOS - SRH COMPANHIA DE GESTAO DOS RECURSOS HIDRICOS-COGERH PROJETO DE DESENVOLVIMENTO URBANO E GESTAO DOS RECURSOS HIDRICOS DO ESTADO DO CEARA - PRURB/CCE		
PROJETO EXECUTIVO DA ADUTORA DE CARIUS-JUCAS		
PROJETO	QUADRO DE COMANDO E PROTECAO PARA 2 COJUNTO MOTO-BOMBA CENTRIFUGA DE EIXO HORIZONTAL, SENDO UM DE RESERVA. COMANDO MANUAL OU AUTOMATICO POR BOIA FAIXA: 2Ø HP	DESENHO Carlos Aderito
VISTO		DATA JUNHO/97
VERF.		ESCALA SEM ESCALA
ARQUIVO	OCOMAND/00V	NO 00M-02/02





PLANTA BAIXA

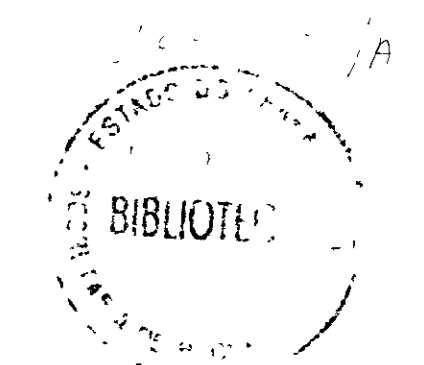
ESCALA - 1/25

- ELETRODUTO EMBUTIDO NO TETO OU PAREDE
- ELETRODUTO EMBUTIDO NO PISO
- CONDUTOR FASE, NEUTRO E RETORNO RESPECTIVAMENTE.
- LUMINARIA TIPO CALHA DE SOBREPOR C/2 LÂMPADAS FLUORESCENTES DE 40W/220V
- LUMINARIA PUBLICA ABERTA C/BRACO E 1 LÂMPADA MISTA DE 160W/220V
- QUADRO GERAL DE BAIXA TENSÃO (QDLF)
- INTERRUPTOR SIMPLES EM 15A/220V.
- INTERRUPTOR DE 2 SEÇÕES 15A/220V
- TOMADA UNIVERSAL MONTADA A 0,30m DO PISO 15A/220V (2P+T)
- TOMADA UNIVERSAL MONTADA A 1,50m DO PISO 15A/220V (2P+T)
- LUMINARIA TIPO PLATON C/LÂMPADA PL 22W/240V

CIRCUITO	DESCRIÇÃO	CARGA (W)	FIÇÃO (mm2)	DISJUNTOR (A)
1	TOMADAS FLUOR/CLORO/CAL	3.300	2,5 (2,5)T2,5	1X20
2	ILUMINACAO E TOMADAS	940	1,5 (1,5)	1X10
3	TOMADA DO LABORATORIO	3.000	2,5(2,5)T2,5	1X20
4	ILUMINACAO EXTERNA	640	1,5 (1,5)	1X10
5	RESERVA	100	—	—
6	RESERVA	100	—	—
TOTALS ALIMENTADOR 2		8.080	4(4)T4	3X25

NOTA
DIMENSÕES E ELEVACÕES EM METROS
NUNCS EM METROS

000030



GOVERNO DO ESTADO DO CEARÁ SECRETARIA DOS RECURSOS HÍDRICOS - SRH COMPANHIA DE GESTÃO DOS RECURSOS HÍDRICOS-COGERH PROJETO DE DESENVOLVIMENTO URBANO E GESTÃO DOS RECURSOS HÍDRICOS DO ESTADO DO CEARÁ - PROURB/CE PROJETO EXECUTIVO DA ADUTORA DE CARIÚS-JUCÁ		
PROJETO	CASA DE QUÍMICA INSTALAÇÕES ELÉTRICAS PREDIAIS	DESENHO
VISTO		Caribe Abar-fo
VERF.		DATA : JUNHO/97
ARQUIVO		ESCALA 1/25
CASA.DGV		Nº
AGUASOLOS CONSULTORA DE ENGENHARIA LTDA		EP-01/02